

Manuale installazione
NIBE ERS 10-400
Ventilazione meccanica

BOZZA

INDICE

1.	Informazioni importanti	4
2.	Consegna e gestione	6
3.	Componenti della ventilazione meccanica	8
4.	Collegamenti ventilazione	10
5.	Collegamenti elettrici	13
6.	Messa in servizio e regolazione	15
7.	Impostazioni operative	16
8.	Disturbi del comfort	17
9.	Service	18
10.	Accessori	19
11.	Dati tecnici	20

1. Informazioni importanti

Informazioni sulla sicurezza

Questo manuale descrive le procedure di installazione e assistenza.

Questa apparecchiatura può essere usata da bambini dagli 8 anni in su e da persone con ridotta competenza e conoscenza se supervisionati o istruiti sull'uso dell'apparecchiatura in modo sicuro e comprendono i rischi connessi. I bambini non devono giocare con l'apparecchio. Le operazioni di pulizia e/o manutenzione non devono essere eseguite da bambini senza supervisione.

I diritti di apportare modifiche progettuali o tecniche sono riservati.

© NIBE 2017

Simboli



NOTA

Questo simbolo indica pericolo per la macchina o la persona.



Attenzione

Questo simbolo indica informazioni importanti su ciò che dovresti osservare durante l'installazione



SUGGERIMENTO

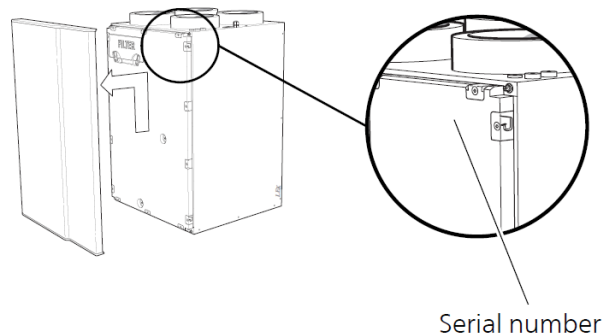
Questo simbolo indica i suggerimenti per facilitare l'uso del prodotto.

Marcatura

La marcatura CE significa che NIBE garantisce che il prodotto soddisfi tutte le normative che sono state applicate sulla base delle direttive UE pertinenti. Il marchio CE è obbligatorio per la maggior parte dei prodotti venduti nell'UE, indipendentemente da dove siano fatti.

Numero di matricola

Il numero di serie si trova in alto a sinistra



Serial number



Attenzione

È necessario il numero di serie del prodotto per assistenza e supporto.

Recupero



Lasciare lo smaltimento dell'imballaggio all'installatore che ha installato il prodotto o alle stazioni di smaltimento speciali.

Quando si smaltisce il prodotto, i materiali e i componenti costitutivi, come compressori, ventilatori, pompe di circolazione e circuiti stampati, devono essere inviati in una stazione di rifiuti speciali o presso un rivenditore che fornisce questo tipo di servizio. Per accedere ai componenti separati, fare riferimento alla sezione che mostra la costruzione del prodotto. Non sono necessari strumenti speciali per l'accesso.

Lo smaltimento improprio del prodotto da parte dell'utente comporta sanzioni amministrative in conformità con la legislazione vigente.

Informazioni specifiche per paese

Manuale d'installazione

Questo manuale di installazione deve essere lasciato al cliente.

2. Consegna e gestione

Trasporto e stoccaggio

ERS 10 deve essere trasportato e conservato in luogo asciutto.

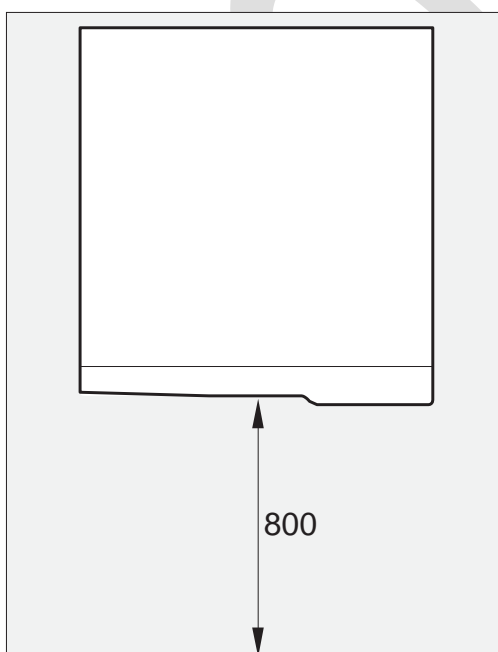
Montaggio

ERS 10 viene installato utilizzando su dei binari per montaggio a parete. Il rumore dei fan può essere trasferito ai binari.

- Installare con la parte posteriore su una parete esterna, idealmente in una stanza in cui il rumore non è importante, al fine di eliminare i problemi di rumore. Se ciò non è possibile, evitare di posizionarlo contro un muro dietro una camera da letto o altra stanza dove il rumore potrebbe essere un problema.
- Ovunque si trovi l'unità, le pareti delle stanze sensibili al suono devono essere dotate di isolamento acustico.
- La condensa proviene dal lato inferiore dell'unità. L'uscita della condensa con guarnizione deve essere installata e instradata verso uno scarico interno. L'uscita di condensazione è adatta al tipo di tenuta idraulica che viene tradizionalmente utilizzata per un lavabo (attacco G32).

Installazione

Lasciare uno spazio libero di 800 mm davanti al prodotto.



NOTA

Assicurarsi che ci sia spazio necessario (300 mm) sopra l'unità di ventilazione per l'installazione dei tubi di ventilazione.

Componenti forniti

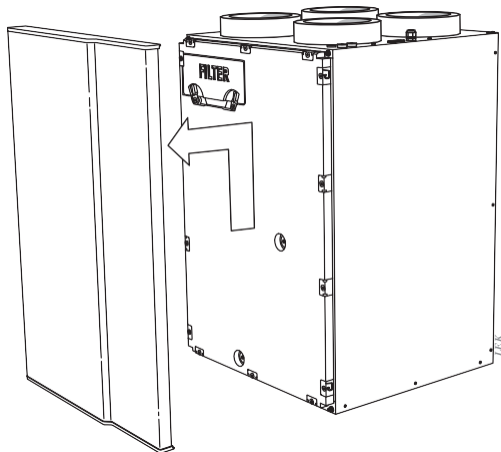


Binario per montaggio a parete

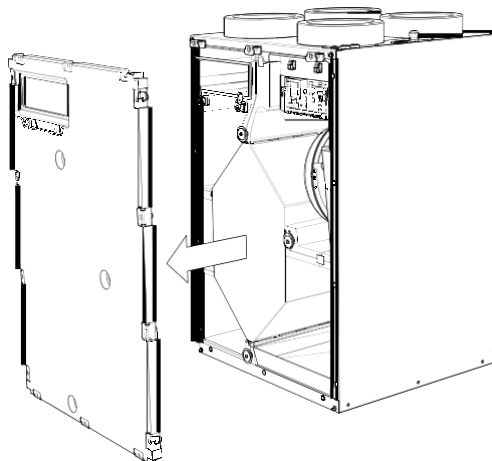
Rimozione delle coperture

Copertura frontale

1. Sollevare leggermente il coperchio anteriore verso l'alto.
2. Tirare il portello verso di se.



3. Estrarre l'isolamento

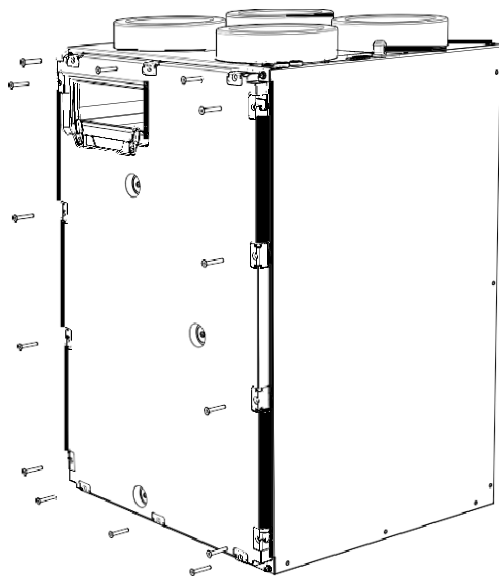


Rimozione di parti di isolamento

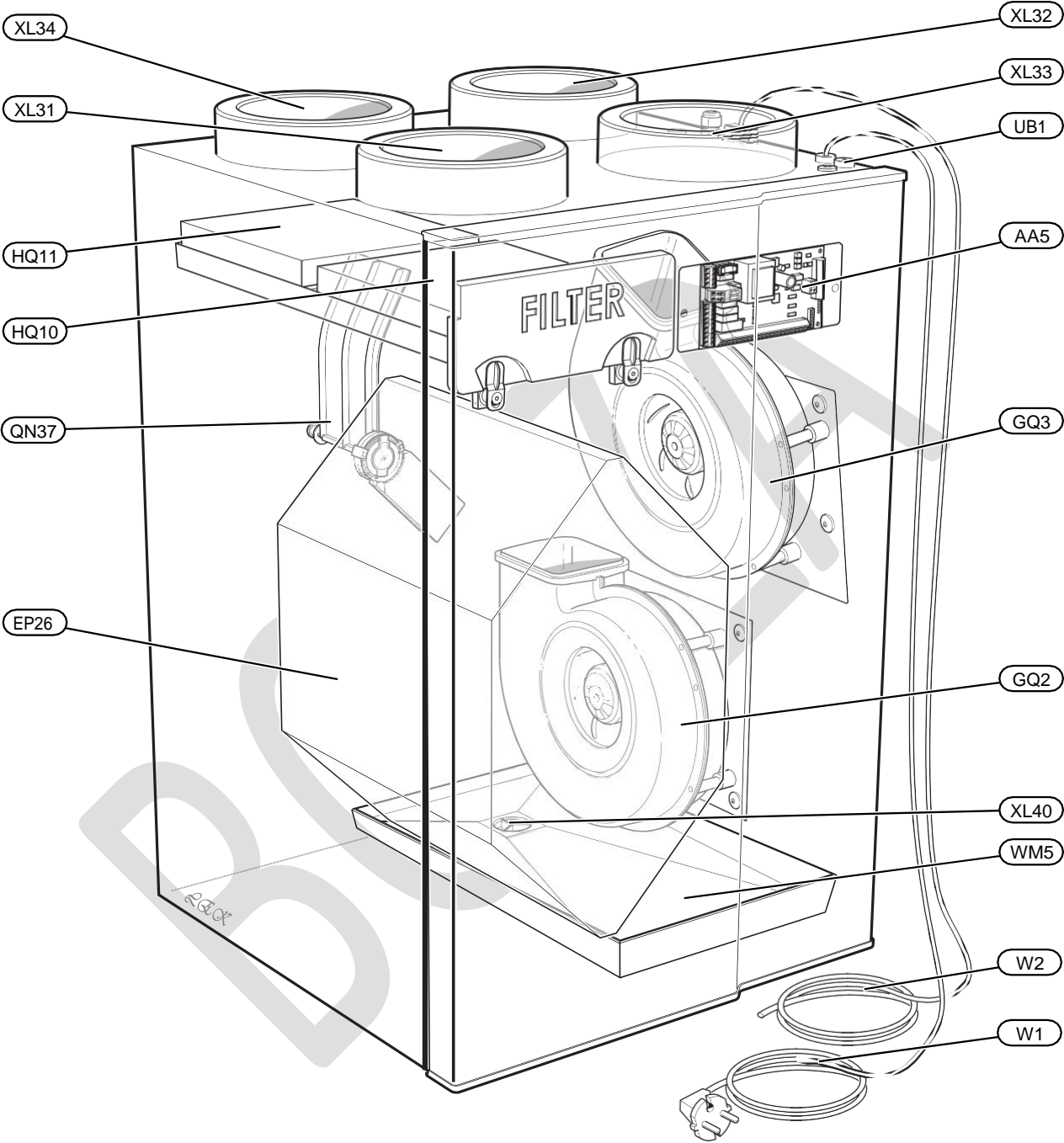
Isolamento frontale

L'isolamento nella parte anteriore deve essere rimosso per accedere alle parti interne.

1. Rimuovere il filtro dell'aria.
2. Allentare le viti che fissano l'isolamento in posizione.



3. Componenti della ventilazione meccanica



Tubi di collegamento

XL31	Ripresa aria dagli ambienti
XL32	espulsione aria verso esterno
XL33	Mandata aria agli ambienti
XL34	immissione aria da esterno
XL40	Attacco scarico condensa

Sensori ecc,

BT20	Sensore temperatura aria esausta
BT21	Sensore di temperatura aria espulsa verso l'esterno
BT22	Sensore temperatura mandata ambiente
BT23	Sensore temperatura presa aria esterna
BL2	Monitoraggio del livello condensa

Componenti elettrici

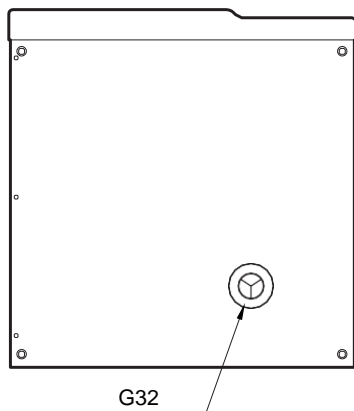
AA5	Scheda accessori
EP26	Scambiatore di calore
UB1	Passacavo
W1	Cavo di alimentazione con spina
W2	Cavo di comunicazione

Ventilazione

EP26	Scambiatore di calore
GQ2	Ventilatore di ripresa dagli ambienti
GQ3	Ventilatore di mandata agli ambienti
HQ10	Filtro ripresa dagli ambienti
HQ11	Filtro presa aria esterna
QN37	Serranda by pass

4. Collegamenti ventilazione

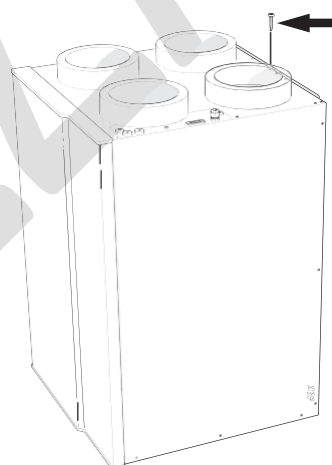
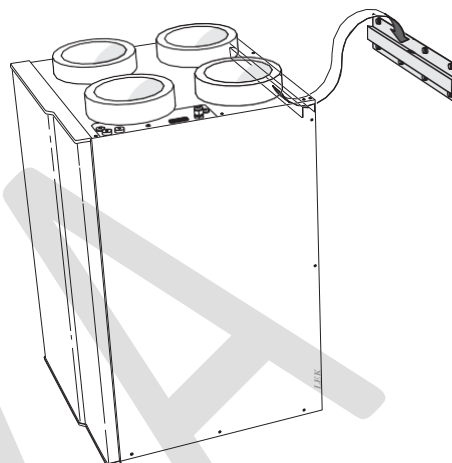
Tubi di collegamento e dimensioni



Montaggio

Quando si installa l'unità su un parete in legno, si raccomanda di utilizzare degli ammortizzatori di vibrazioni per prevenire che le vibrazioni vengano trasferite.

1. Fissare le staffe a parete
2. posizionare ERS 10 sui binari



Scarico condensa

ERS 10 può produrre molti litri di condensa. È quindi importante che lo scarico della condensa sia correttamente posizionato e che l'unità sia installata a verticalmente.

Controllare che la tenuta dell'acqua sia a tenuta stagna e saldamente in posizione. La connessione deve essere fatta in modo che l'utente possa controllare che la tenuta stagna funzioni, senza aprire ERS 20.

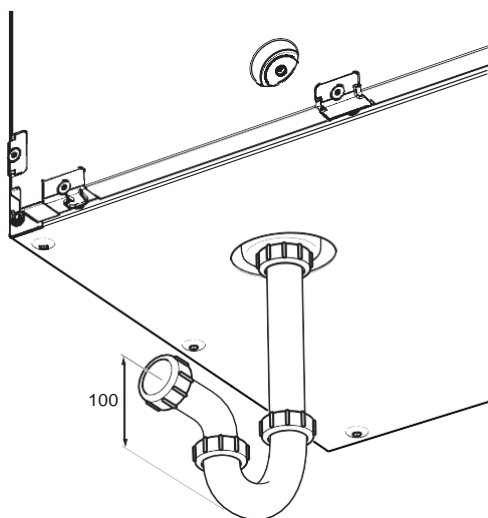
L'uscita di condensa è adatta al tipo di tenuta idraulica tradizionalmente (raccordo G32).

L'installazione dello scarico e del sifone deve essere effettuata con una pendenza almeno dell'1%. Se l'unità è installata in un'area fredda, il tubo di scarico dell'acqua di condensa deve essere isolato in modo che l'acqua di condensa nel tubo non si congeli. Si raccomanda inoltre che le tubazioni di scarico siano montate in un'area riscaldata per garantire che l'acqua all'interno non si congeli.

Se non è possibile garantire che l'isolamento protegga il tubo di scarico dell'acqua di condensa dal gelo, è necessario installare un cavo scaldante termostato attorno al tubo di scarico dell'acqua di condensa

NOTA

Durante il funzionamento è presente una depressione nell'unità, il che significa che nella tenuta dell'acqua deve essere garantita una colonna d'acqua di almeno 100 mm.



Collegamenti generali ventilazione

L'installazione della ventilazione deve essere eseguita in conformità alle norme e direttive vigenti.

Per evitare che il rumore della ventola venga trasferito ai dispositivi di ventilazione, installare i silenziatori nei condotti. Questo è particolarmente importante se ci sono dispositivi di ventilazione nelle camere da letto. L'aria di estrazione e i condotti dell'aria esterna devono essere isolati con materiale anti-diffusione (PE30) per l'intera lunghezza. Assicurarsi che l'isolamento della condensa sia sigillato in corrispondenza di eventuali giunti e / o nippoli di ingresso, silenziatori, cappucci del tetto o simili.

È necessario predisporre l'ispezione e la pulizia del condotto. Assicurarsi che non vi siano riduzioni dell'area della sezione trasversale a causa di curve o "pieghe" ecc., poiché ciò ridurrebbe la capacità di ventilazione. Il sistema di condotti dell'aria deve avere un grado minimo di ermeticità all'aria. Tutti i giunti nella canalizzazione devono essere sigillati per evitare perdite di carico.

Si consiglia di posizionare l'ingresso dell'aria esterna sul lato nord o est della casa per ottenere un comfort ottimale in casa.

Quando si posiziona la bocchetta dell'aria di presa dall'esterno e quella di espulsione esterna bisogna tenere presente che i due flussi d'aria non devono cortocircuitare per evitare che l'aria di scarico venga aspirata di nuovo. Inoltre non ci deve essere interferenza con l'aspirazione della cappa della cucina.

Condotta dell'aria di scarico / aspirazione cappa della cucina

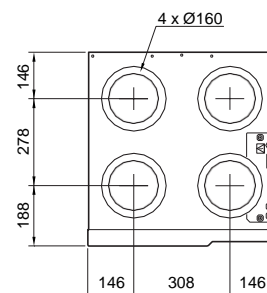
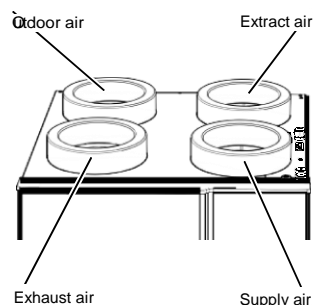
Il condotto dell'aria di scarico (aspirazione della cucina) non deve essere collegato a ERS 20.

Per evitare che gli odori di cottura vengano portati nell'ERS 20, è necessario osservare la distanza tra l'aspirazione della cappa e la bocchetta di ripresa degli ambienti. La distanza non deve essere inferiore a 1,5 m, ma può variare a seconda delle diverse installazioni.

Utilizzare sempre la cappa della cucina durante la cottura dei cibi.

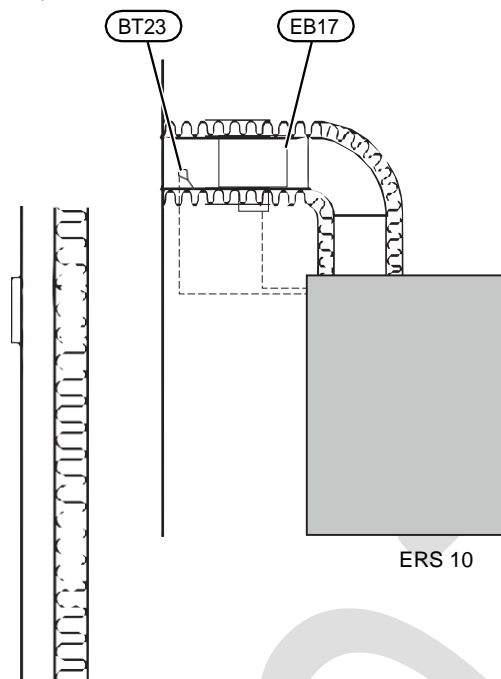
NOTA

non utilizzare condotto in muratura per aria di ripresa



Preriscaldamento per aria esterna

Se la temperatura dell'aria di estrazione è troppo bassa, la velocità della ventola rallenta per impedire l'ingresso della condensa e il congelamento dello scambiatore di calore. Per evitare che ciò accada nelle aree con climi freddi, un riscaldatore elettrico EAH (EB17) deve essere installato nel condotto dell'aria esterna come illustrato. Questo riscalda l'aria esterna in ingresso in modo che l'aria estratta la temperatura non scende al livello indicato.



Il sensore dell'aria esterna (BT23) in ERS 20 deve essere Disconnesso e sostituito con quello fornito con EAH.

Consultare il manuale di installazione di EAH per ulteriori Istruzioni.

Flusso di ventilazione

Collegare ERS 10 in modo che tutta l'aria di ripresa dagli ambienti (eccetto lo scarico aria della cappa) passi attraverso lo scambiatore di calore (EP26) dell'unità. Il flusso di ventilazione più basso deve rispettare le norme nazionali applicabili. Il flusso d'aria di mandata deve essere inferiore al flusso dell'aria di ripresa per prevenire una pressione eccessiva in casa. Assicurarsi che le aperture di ventilazione non siano bloccate. impostare la capacità di ventilazione nel menu principale del prodotto sistema (menu 5.1.5).

Regolazione della ventilazione

Per ottenere lo scambio d'aria necessario in ogni stanza, la bocchetta di ripresa e la bocchetta di mandata così come i ventilatori dell'unità devono essere correttamente posizionate e regolate.

Subito dopo l'installazione regolare la ventilazione in modo che è impostato in base al valore desiderato per l'abitazione.

La regolazione errata della ventilazione può ridurre l'efficienza dell'installazione e quindi l'eco-nomy, e può provocare danni da umidità alla casa.

5. Collegamenti elettrici

NOTA

Tutti i collegamenti elettrici devono essere eseguiti da un elettricista autorizzato. L'installazione elettrica e il cablaggio devono essere eseguiti secondo le disposizioni vigenti. ERS 10 non deve essere alimentato durante l'installazione

NOTA

Se il cavo di alimentazione è danneggiato, solo NIBE, o il centro assistenza autorizzata possono sostituirlo per evitare qualsiasi pericolo e danno.

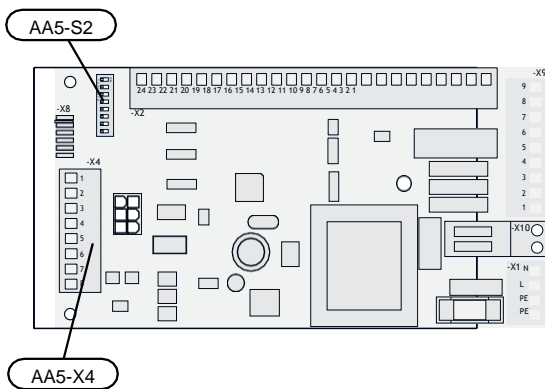
NOTA

I cavi di comunicazione e/o sensore per le connessioni esterne non devono essere posizionati a una distanza inferiore a 20 cm dai cavi di alta tensione, per evitare interferenze. Per lo schema dei collegamenti elettrici, vedere pagina 23

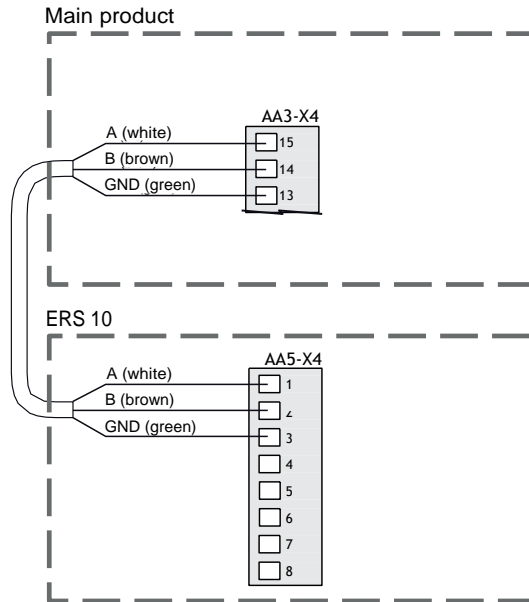
Collegamento scheda principale

Se è necessario installare più accessori, o sono già collegati, le seguenti schede devono essere collegate in serie con la scheda precedente.

Utilizzare il tipo di cavo LiYY, EKKX o simile.

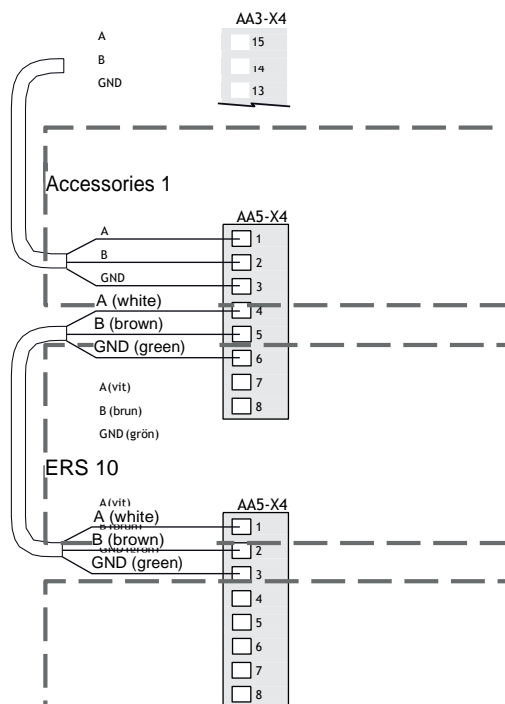


Il cavo di comunicazione (W2) in ERS 10 deve essere collegato alla regolazione principale.



Se sono installati più accessori, ERS 10 deve essere collegato come illustrato

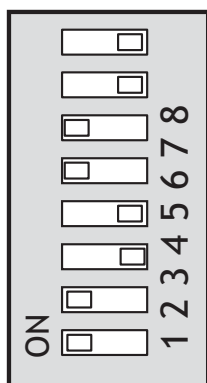
Main product



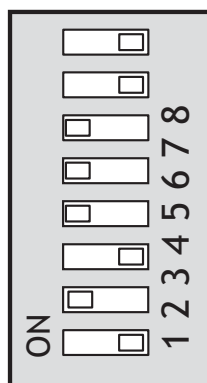
SUGGERIMENTO

Vedere il manual d'installazione della regolazione principale per la posizione della scheda d'ingresso (AA3).

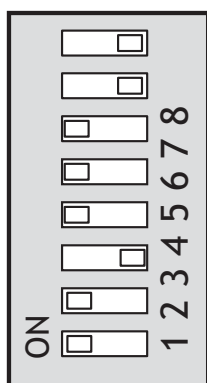
Gli Switch (AA5-S2) deve essere impostato come segue



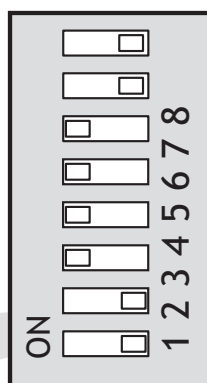
ERS10 no. 1



ERS10 no. 2



ERS10 no. 3



ERS10 no. 4

6. Messa in servizio e regolazione

Preparazione

- Controllare l'interruttore automatico miniaturizzato (FA1) nel prodotto principale. Potrebbe essere scattato durante il trasporto.
- Controllare che i filtri dell'aria siano puliti, possono sporcarsi dopo l'installazione.

Riempimento e sfiato

- Controllare che vi sia acqua nella guarnizione dell'acqua, rabboccare se necessario.

Avviamento e ispezione

Impostazione della ventilazione

La ventilazione deve essere impostata in base agli standard applicabili. Il flusso dell'aria di alimentazione è regolato per garantire una depressione. Le impostazioni sono nei menu 5.1.5 e 5.1.6.

Anche se la ventilazione è impostata all'installazione, è importante che vengano effettuate modifiche alla regolazione della ventilazione in base alla richiesta effettiva.



Attenzione

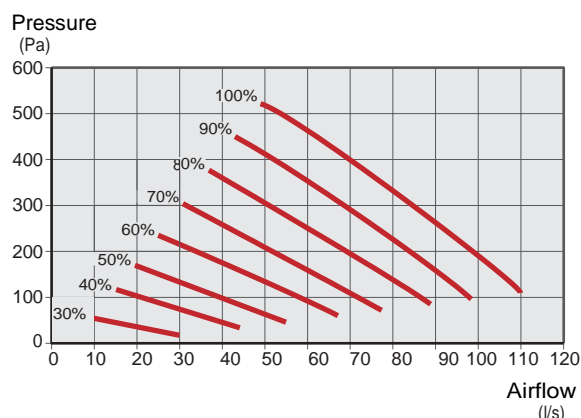
Un flusso di ventilazione impostato in modo errato può danneggiare la casa e può anche aumentare il consumo di energia.



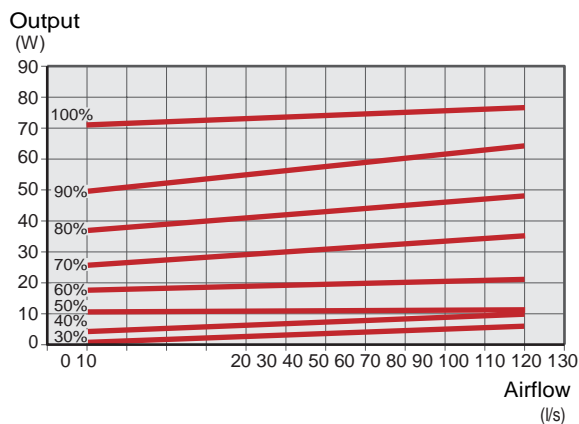
NOTE

Per completare il settaggio verificare le portate

Ventilation capacity



Fan rating¹



¹ il diagramma mostra la potenza assorbita per ogni ventilatore

7. Impostazioni operative

L'impostazione del programma di ERS 10 può essere eseguita tramite l'avvio.



Attenzione

Vedere la regolazione principale.

Menù avvio

La guida all'avvio viene visualizzata al primo avvio dopo il menù riscaldamento della pompa di calore e si trova anche nel menu 5.7.

Menù sistema

Se non si effettuano tutte le impostazioni tramite la guida di avvio o se è necessario per modificare una qualsiasi delle impostazioni, ciò può essere fatto in menù sistema.

Menu 5.2.4 – settaggio sistema ventilazione

Attivazione / disattivazione degli accessori.

Attivare: " ripresa / alimentazione".

Menu 5.3.12 – ripresa/mandata

Impostazioni specifiche ERS 10.

"Temperatura dell'aria di estrazione più bassa":

impostare l'aria di estrazione minima

temperatura per evitare il congelamento dello scambiatore di calore. La velocità del ventilatore dell'aria di alimentazione si riduce se la temperatura dell'aria di ripresa (BT21) è inferiore al valore impostato.

"Bypass a temperatura": se è installato un sensore ambiente, impostare la sovratemperatura alla quale l'ammortizzatore di bypass (QN37) deve essere aperto.

"Allarmi filtro mesi trascorsi": si imposta la frequenza di pulizia del filtro. Verrà visualizzato l'allarme.



SUGGERIMENTO

Quando ERS 10 è attivato, si apriranno anche i menù della ventilazione

8. Disturbi del comfort

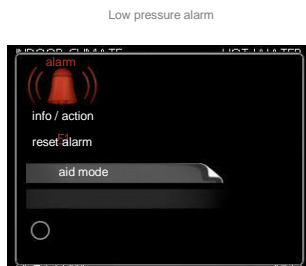
Se la regolazione principale rileva un malfunzionamento (un malfunzionamento può portare a disturbi nel comfort) questo viene visualizzato come allarme sul display.

Info-menu

Tutti i valori di misurazione sono raccolti nel menu info 3.1 della regolazione principale. Guardare attraverso i valori in questo menu può spesso semplificare la ricerca del problema/guasto. Vedere il manuale della regolazione principale.

Gestisci allarmi

In caso di allarme, si è verificato un qualche tipo di malfunzionamento, che è segnalato dalla spia di stato che passa da verde continuo a rosso continuo. Inoltre, nella finestra delle informazioni viene visualizzato un campanello di allarme.



Allarmi

In caso di allarme con spia di stato rossa, si è verificata una disfunzione per cui è necessario verificare il problema. Ruotando la manopola di controllo e premendo il pulsante OK, è possibile visualizzare sul display il tipo di allarme e ripristinarlo. Puoi anche scegliere di impostare la regolazione principale in modalità Aiuto.

info / azione

Qui puoi leggere cosa significa l'allarme e ricevere suggerimenti su cosa si può fare per correggere il problema che ha causato l'allarme.

reset allarme

Nella maggior parte dei casi è sufficiente selezionare "reset allarme" per correggere il problema che ha causato l'allarme. Se si accende una luce verde dopo aver selezionato "reset allarme", l'allarme è stato risolto. Se una luce rossa è ancora visibile significa che il problema deve essere verificato. Se l'allarme quindi scompare e riappare, consultare la sezione Risoluzione dei problemi (pagina 17).

Modalità aiuto è un tipo di modalità di emergenza. Ciò significa che se c'è qualche problema e la pompa di calore è bloccata si può impostare questa modalità e fare in modo che parta la resistenza elettrica (se presente) per fare sia riscaldamento che ACS.

I problemi con ERS 10 non influiscono sul funzionamento della pompa di calore principale. Pertanto, non è necessario selezionare "Modalità aiuto" in caso di problemi con ERS 10.



Attenzione

La selezione della "modalità aiuto" non equivale a correggere il problema che ha causato l'allarme, quindi la spia di stato continuerà a essere rossa

Risoluzione dei problemi

Azioni basi

Inizia controllando le seguenti possibili fonti di errore:

- Che il prodotto principale (pompa di calore o regolazione) sia in esecuzione e che l'alimentazione del ERS 10 sia collegato.
- verificare i fusibili ERS
- verificare la messa a terra della proprietà
- I fusibili / limitatore di temperatura del prodotto principale.

Temperatura ambiente alta o bassa

■ Consultare il Manuale di installazione per il prodotto principale (pompa di calore/regolazione)

Bassa o mancanza di ventilazione

- scattato BL 2
 - Controllo dello scarico dell'acqua di condensa
- Filtro bloccato.
 - Pulire o sostituire il filtro.
- La ventilazione non è ben regolata.
 - modificare/ implementare la regolazione della ventilazione.
- Chiuso, troppo fumo o dispositivo di ventilazione bloccato.
 - Controllare e pulire i dispositivi dell'aria di scarico
- Velocità della ventola in modalità ridotta.
 - Immettere il menu principale del prodotto 1.2 e selezionare "normale".
- Interruttore esterno per la modifica della velocità della ventola attivata
 - Controllare eventuali interruttori switch esterni.
- La ventola funziona lentamente a causa del basso ingresso esterno temperatura dell'aria.
 - Controllare la funzione e le impostazioni del riscaldatore elettrico se attivato.

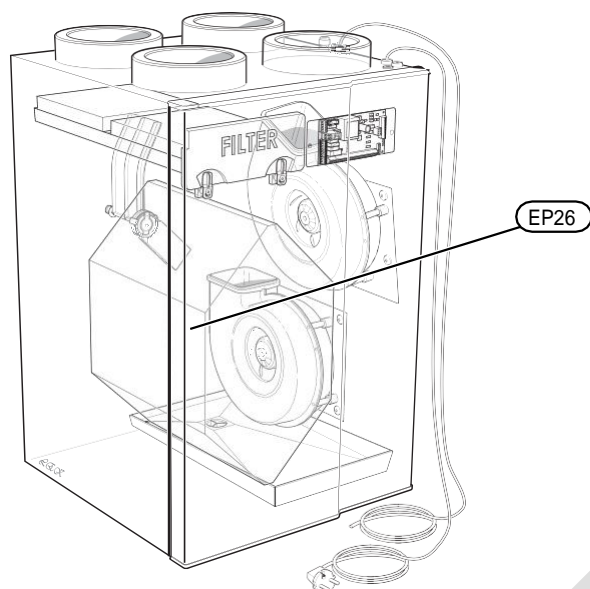
Ventilazione alta o fastidiosa

- Filtro bloccato
 - pulire o sostituire il filtro
- La ventilazione non è ben regolata.
 - modificare / implementare la regolazione della ventilazione.
- Chiuso, troppo fumo o dispositivo di ventilazione bloccato.
 - Controllare e pulire i dispositivi dell'aria di scarico
- Velocità della ventola in modalità forzata.
 - andare nel menu principale del prodotto 1.2 e selezionare "normale".
- Interruttore esterno per la modifica della velocità della ventola attivata
 - Controllare eventuali interruttori switch esterni.
- I silenziatori non sono stati installati correttamente.
 - Controllare i silenziatori.

9. Service

NOTA

Disalimentare l'unità prima di aprire ERS 10.



Guarnizione dello scarico condensa

La guarnizione dello scarico condensa deve essere esterno ERS 10, di modo che l'utente possa verificare il collegamento senza aprire l'ERS10. La tenuta d'acqua potrebbe seccarsi durante i periodi più caldi dell'anno in cui non si genera condensa. Pertanto, prima dei periodi freddi dell'anno, è necessario controllare il drenaggio dell'acqua di condensa per verificare il passaggio. Versare un litro d'acqua e controllare che scorra senza ostruzioni.

Durante i mesi dell'anno in cui si crea la condensa, l'acqua non deve asciugarsi perché, a causa della depressione, l'aria verrà aspirata nell'unità che potrebbe impedire quindi il deflusso dell'acqua di condensa. ERS 10 può produrre diversi litri di acqua di condensa ogni giorno. Se lo scarico dell'acqua di condensa non funziona, l'acqua potrebbe causare danni all'interno dell'abitazione.

Scambiatore di calore

Lo scambiatore di calore (EP26) deve essere ispezionato a intervalli regolari. Si raccomanda almeno 1 volta all'anno. Se è sporco, deve essere rimosso e aspirato senza toccare le alette. Premere delicatamente da dietro quando si rimuove lo scambiatore di calore. Ricorda che le alette sono sensibili e facilmente danneggiabili.

10. Accessori

Riscaldatore elettrico EAH 20

Questo accessorio riscalda l'aria esterna in ingresso in modo che la temperatura dell'aria di estrazione non sia troppo bassa.

Part no. 067 603

Top cabinet

Top cabinet che nasconde i condotti di ventilazione e riduce

il suono dalla stanza dove è installata la ventilazione.

245 mm

Part no. 089 756

345 mm

Part no. 089 757

445 mm

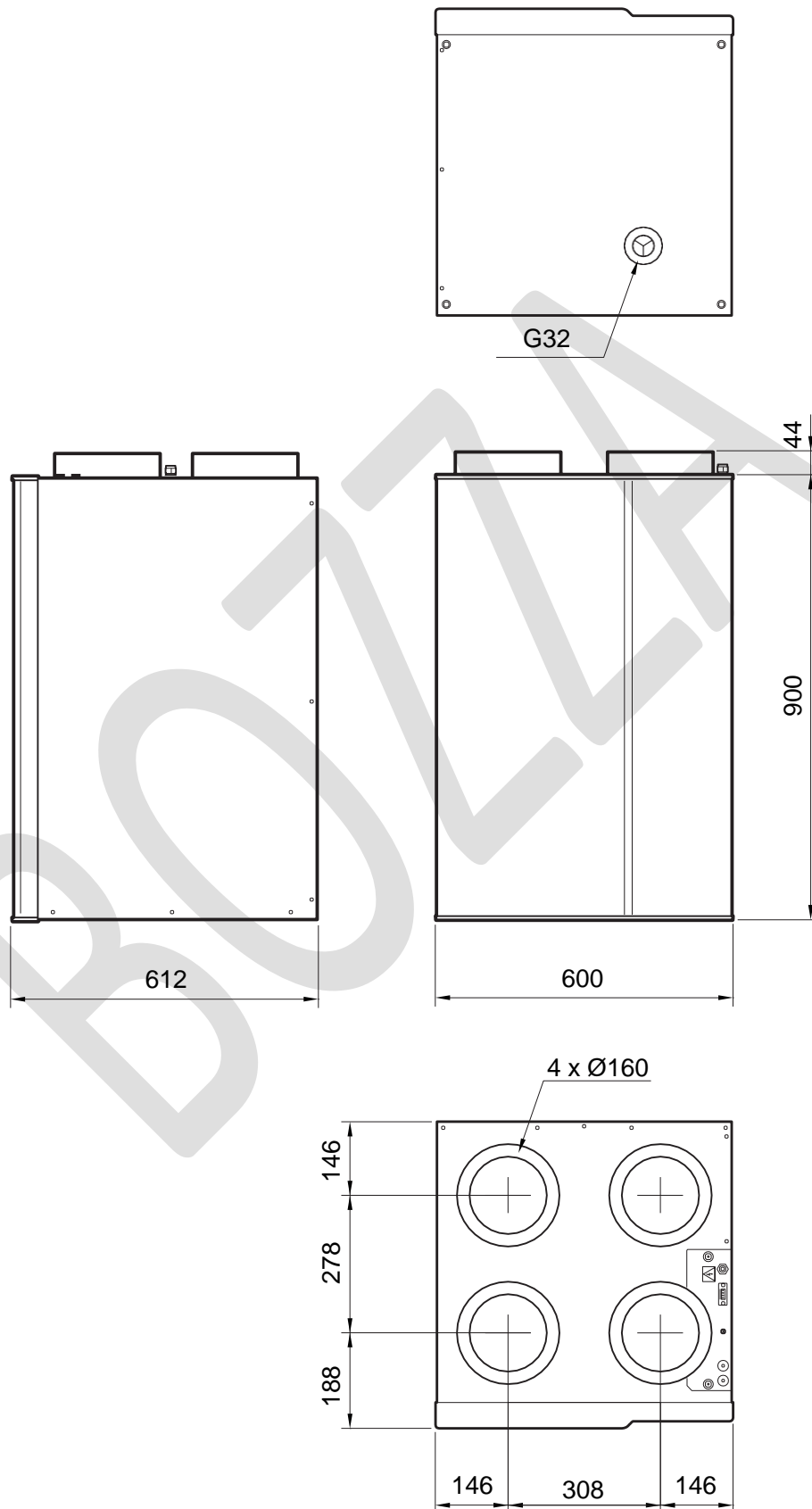
Part no. 067 522

385-635 mm

Part no. 089 758

11. Dati tecnici

Dimensioni

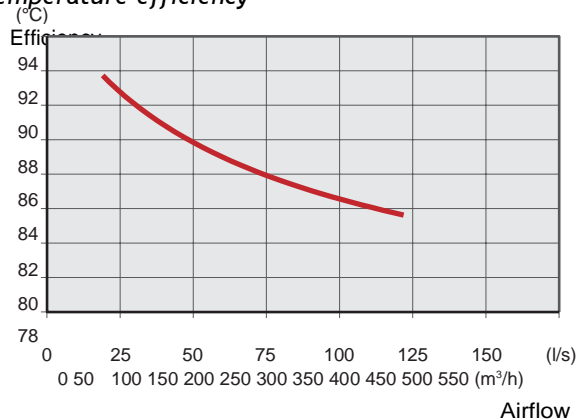


Dati tecnici

		ERS 10
Electrical data		
Supply voltage		230 V ~ 50 Hz
Fuse	A	10
Driving power fan	W	170 x 2
Enclosure class		IP21
Ventilation		
Filter type, exhaust air filter		G4
Filter type, supply air filter		F7
Sound pressure levels		
Sound pressure level ($L_{W(A)}$) ¹	dB(A)	48
Connections		
Ventilation connection	mm	Ø160
Connection, condensation water drain		G32
Dimensions and weight		
Length, supply cable	m	2.4
Length, control cable	m	2.0
Width	mm	600
Depth	mm	612
Height	mm	900
Weight	kg	40
Part no.		066 115

¹ 287 m³/h (80 l/s) at 50 Pa

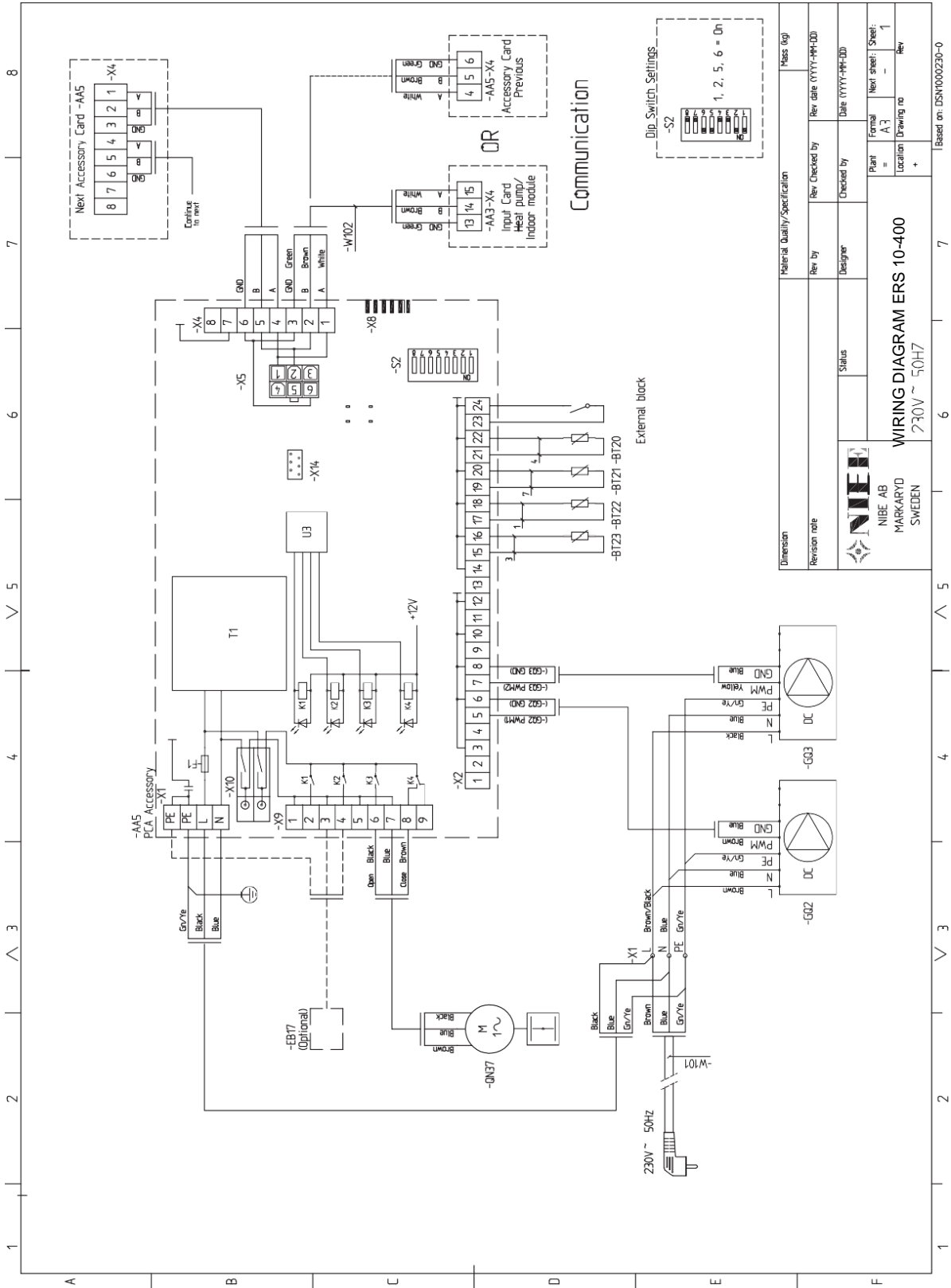
Temperature efficiency



Energy labelling

Supplier		NIBE
Model		ERS 10-400
Specific energy consumption (SEC)	kWh/(m ² year)	Average: -35.3 Cold: -72.04 Warm: -11.4
Energy efficiency class		A
Declared typology		RVU, Bidirectional
Type of drive		Variable speed drive
Type of heat recovery system		Recuperative
Thermal efficiency of heat recovery		82
Maximum air flow rate	m ³ /h	394
Electric power input of the fan drive at maximum flow rate	W	163
Sound power level (LWA)	dB	47
Reference flow rate	m ³ /s	0.0767
Reference pressure difference	Pa	50
Specific power input (SPI)	W/m ³ /h	0.24
Control factor and control typology		Clock control (0.95)
External leakage rates	%	Internal: 2.0 External: 1.6
Information about filter warning		See user manual.
Information about supply/exhaust grilles in the facade		See section General ventilation connections on page 11.
Information about pre-/disassembly		See section Recovery on page 5. This installer manual can also be accessed at www.nibe.eu .
The annual electricity consumption	kWh/year	370
Annual heating saved, kWh primary energy per year	kWh prim/year	Average: 4,356 Cold: 8,521 Warm: 1,970

Schema elettrico



Dimension	Material Quality/Specification		Mass (kg)
Revision note	Rev. by	Rev. Checked by	Rev. date (YYYY-MM-DD)
	Designer	Checked by	Date (YYYY-MM-DD)
	Status		
WIRING DIAGRAM ERS 10-400			
230V ~ 50Hz			
Based on: DSNM00230-0			
 NIBE AB MARKARYD SWEDEN		Pair	New sheet: Sheet: 1
		=	Location Drawing no
		+	Rev

12. Item register

Item register

A

Accessories, 19
Adjusting ventilation, 12
Alarm, 17

D

Disturbances in comfort, 17
 Alarm, 17
 Manage alarm, 17
 Troubleshooting, 17

E

Energy labelling, 22
Exhaust air duct, 11

I

Important information, 4
 Recovery, 5

M

Manage alarm, 17
Marking, 4

P

Pipe and ventilation connections
 Adjusting ventilation, 12
 Exhaust air duct, 11
 Ventilation flow, 12

S

Safety information
 Marking, 4
 Symbols, 4
Start-up and inspection
 Setting the ventilation, 15
Symbols, 4

T

The design of the exhaust air module, 8
 List of components, 9
Troubleshooting, 17

V

Ventilation flow, 12

NIBE AB Sweden
Hannabadsvägen 5
Box 14
SE-285 21 Markaryd
info@nibe.se
www.nibe.eu

NIBE ERS 10-400

