

# Modulo interno

## **NIBE VVM S330**

---



# Guida rapida

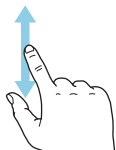
## NAVIGAZIONE

### Selezionare



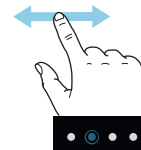
La maggior parte delle opzioni e funzioni si attiva premendo leggermente il display con il dito.

### Scorrere



Se il menu è dotato di vari sottomenu, è possibile visualizzare maggiori informazioni trascinando lo schermo verso l'alto o il basso con il dito.

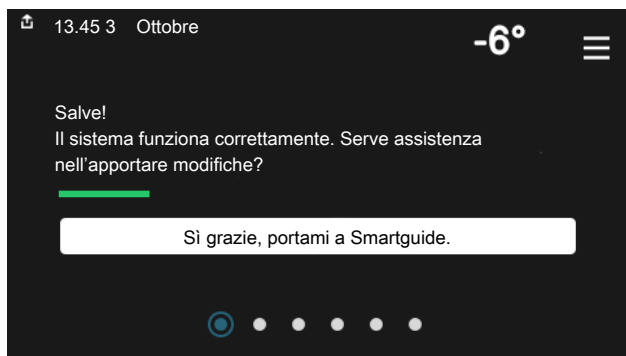
### Sfogliare



I puntini sul bordo inferiore mostrano che vi sono altre pagine.

Trascinare lo schermo a destra o sinistra con il dito per sfogliare tra le pagine.

### Guida smart



La guida smart aiuta a visualizzare le informazioni sullo stato corrente e a trarre il massimo dalle impostazioni più comuni in modo facile. Le informazioni visualizzate dipendono dal prodotto di cui si dispone e dagli accessori collegati al prodotto.

### Impostare la temperatura interna.



Qui è possibile impostare la temperatura nelle zone dell'impianto.

### Aumentare la temperatura dell'acqua calda



Qui è possibile avviare o arrestare l'aumento temporaneo della temperatura dell'acqua calda.

### Panoramica del prodotto



Qui è possibile trovare informazioni su nome del prodotto, numero di serie del prodotto, versione del software e assistenza. Quando è presente nuovo software da scaricare, è possibile farlo qui (a condizione che VVM S330 sia collegato a myUplink).

# Sommario

1	Informazioni importanti	4	8	Controllo: introduzione	34	
	Informazioni di sicurezza	4		Display	34	
	Simboli	4		Navigazione	35	
	Marcatura	4		Tipi di menu	35	
	Numero di serie	4		Impianti di climatizzazione e zone	37	
	Ispezione dell'impianto	5	9	Controllo: menu	38	
	Moduli esterni compatibili	5		Menu 1 - Clima interno	38	
2	Consegna e maneggio	6		Menu 2 - Acqua calda	43	
	Trasporto	6		Menu 3 - Info	44	
	Montaggio	6		Menu 4 - Il mio sistema	45	
	Componenti fornite	7		Menu 5 - Collegamento	49	
	Gestione dei pannelli	8		Menu 6 - Programmazione	50	
				Menu 7 - Manutenzione	52	
3	Struttura del modulo interno	10	10	Manutenzione	59	
	Aspetti generali	10		Interventi di manutenzione	59	
	Quadri elettrici	11	11	Disturbi al comfort	62	
4	Collegamenti idraulici	12		Menu informativo	62	
	Aspetti generali	12		Gestione allarmi	62	
	Dimensioni e attacchi dei tubi	14		Risoluzione dei problemi	62	
	Collegamento alla pompa di calore aria/acqua	14	12	Accessori	65	
	Utilizzo senza pompa di calore	15		13	Dati tecnici	67
	Sistema di climatizzazione	15		Dimensioni	67	
	Raffrescamento	15		Dimensioni, unità interna	67	
	Acqua fredda e calda	15		Specifiche tecniche	68	
	Alternative di installazione	16		Scheda del circuito elettrico	69	
5	Collegamenti elettrici	18		Indice	77	
	Aspetti generali	18		Informazioni di contatto	79	
	Collegamenti	20				
	Impostazioni	26				
6	Messa in servizio e regolazione	28				
	Preparazioni	28				
	Riempimento e sfiato	29				
	Avviamento e ispezione	30				
	Impostazione della curva di raffreddamento/ri-scaldamento	31				
7	myUplink	33				
	Specifiche	33				
	Attacco	33				
	Gamma di servizi	33				

# Informazioni importanti

## Informazioni di sicurezza

Questo manuale descrive le procedure di installazione e manutenzione destinate agli specialisti.

Il manuale deve essere consegnato al cliente.

## Simboli

Spiegazione dei simboli eventualmente presenti in questo manuale.



### NOTA!

Questo simbolo indica un possibile pericolo per le persone o per la macchina.



### ATTENZIONE

Questo simbolo indica informazioni importanti da tenere presenti durante l'installazione o la manutenzione dell'impianto.



### SUGGERIMENTO

Questo simbolo indica suggerimenti su come facilitare l'utilizzo del prodotto.

## Marcatura

Spiegazione dei simboli eventualmente presenti sulla/e etichetta/e del prodotto.



Tensione pericolosa.



Pericolo per le persone o per la macchina.



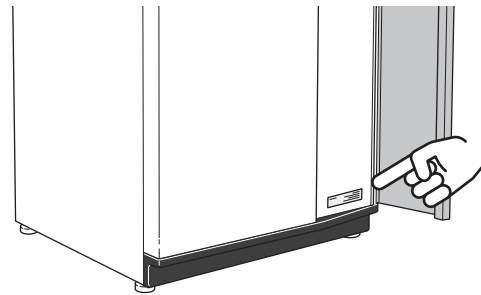
Leggere il manuale utente.



Scollegare l'alimentazione di tensione prima di iniziare il lavoro.

## Numero di serie

Il numero di serie si trova a destra su VVM S330, nel display della schermata iniziale "Panoramica del prodotto" e nella targhetta del modello (PZ1).



### ATTENZIONE

È necessario il numero di serie del prodotto (14 cifre) per la manutenzione e l'assistenza.

## Ispezione dell'impianto

Le normative vigenti richiedono che l'impianto di riscaldamento venga ispezionato prima di essere messo in servizio. L'ispezione deve essere svolta da un tecnico qualificato. Compilare la pagina con le informazioni sui dati di installazione contenuta nel manuale utente.

✓	Descrizione	Note	Firma	Data
	Collegamento alla pompa di calore aria/acqua			
	Sistema sciacquato			
	Sistema sfiatato			
	Filtro anti-impurità			
	Valvola di sicurezza			
	Valvole di sezionamento			
	Pressione dell'impianto			
	Collegare secondo lo schema delle uscite			
	Portate secondo la tabella nella sezione "Portate di sistema minime", capitolo "Collegamenti idraulici"			
	Acqua fredda e calda			
	Valvole di sezionamento			
	Valvola miscelatrice			
	Valvola di sicurezza			
	Collegamenti elettrici			
	Comunicazione collegata			
	Fusibili circuiti			
	Fusibili dell'abitazione			
	Sensore esterno			
	Sensore ambiente			
	Sensore della corrente			
	Interruttore di sicurezza			
	Interruttore di circuito di terra			
	Impostazione della modalità di emergenza			
	Varie			
	Collegato a			

## Moduli esterni compatibili

### F2040

#### F2040-12

Parte n. 064 092

### F2050

#### F2050-6

Parte n. 064 328

#### F2050-10

Parte n. 064 318

### S2125

#### S2125-8 1x230 V

Parte n. 064 220

#### S2125-8 3x400 V

Parte n. 064 219

#### S2125-12 1x230 V

Parte n. 064 218

#### S2125-12 3x400 V

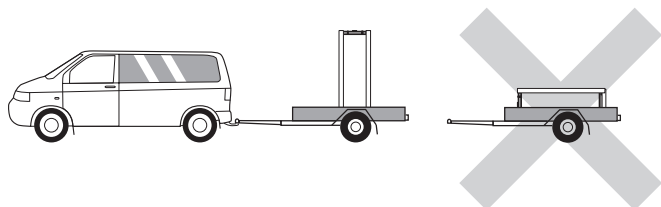
Parte n. 064 217

# Consegna e maneggio

## Trasporto

VVM S330 deve essere trasportato e stoccato verticalmente in un luogo asciutto.

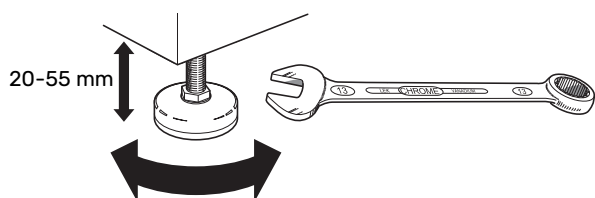
Tuttavia, VVM S330 può essere adagiato attentamente sulla sua parte posteriore durante il trasporto nell'edificio.



## Montaggio

- Posizionare VVM S330 su una solida base interna resistente all'acqua e al peso del prodotto.

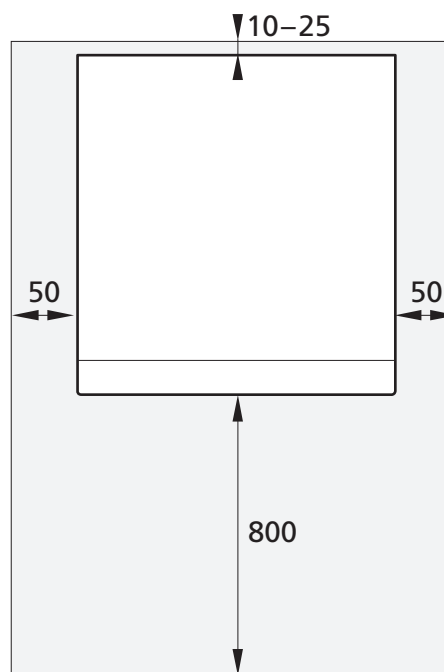
Utilizzare i piedini regolabili del prodotto per ottenere una configurazione orizzontale e stabile.



- L'area in cui viene collocato VVM S330 deve essere al riparo dal gelo.
- Dal momento che l'acqua proviene da VVM S330, l'area in cui viene collocato VVM S330 deve essere dotata di uno scarico a pavimento.

## AREA DI INSTALLAZIONE

Lasciare uno spazio libero di 800 mm davanti al prodotto e di 200 mm sopra al prodotto. Tutti gli interventi di manutenzione su VVM S330 possono essere effettuati dal lato anteriore e superiore.



### NOTA!

Lasciare 10 - 25 mm di spazio libero fra VVM S330 e la parete retrostante, per poter instradare i cavi e i tubi.

## Componenti fornite



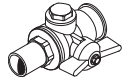
Sensore della temperatura  
esterna (BT1)  
1 x



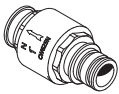
Sensore ambiente (BT50)  
1 x



Sensore corrente<sup>1</sup>  
3 x



Valvola di filtro a sfera per  
l'acqua fredda in ingresso  
(QZ2)  
1 x



Valvola di non ritorno (RM1)<sup>2</sup>  
1 x



Valvola di sicurezza combina-  
ta (FL2)/manometro, mezzo  
riscaldante (BP5)  
1 x



Manicotto di sfiato  
2 x



Clip  
2 x a VVM S330 1x230 V, 1 x  
a VVM S330 3x400 V



O-ring  
8 x



Etichetta per la tensione di  
controllo esterna per il siste-  
ma di controllo  
1 x

<sup>1</sup> Solo VVM S330 3x400 V.

<sup>2</sup> Solo VVM S330 1x230 V.

### POSIZIONE

Il kit degli elementi inclusi è posizionato in cima al modulo interno.

## Gestione dei pannelli

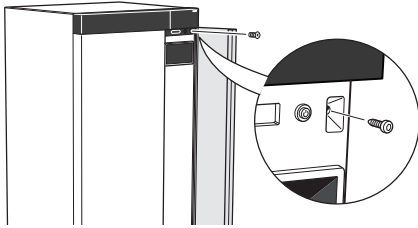
### APRIRE IL PORTELLINO ANTERIORE

Premere l'angolo in alto a sinistra del portello per aprirlo.

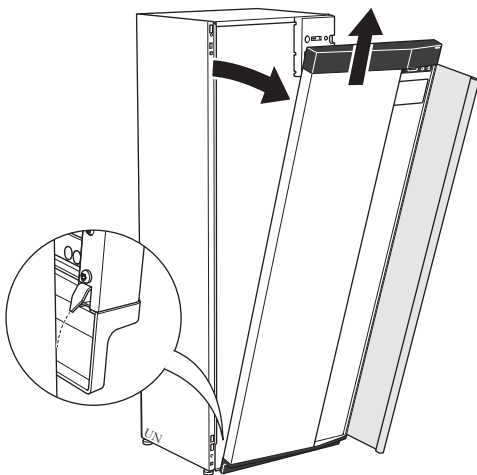


### RIMUOVERE LA PARTE ANTERIORE

1. Rimuovere la vite nel foro accanto al pulsante on/off (SF1).

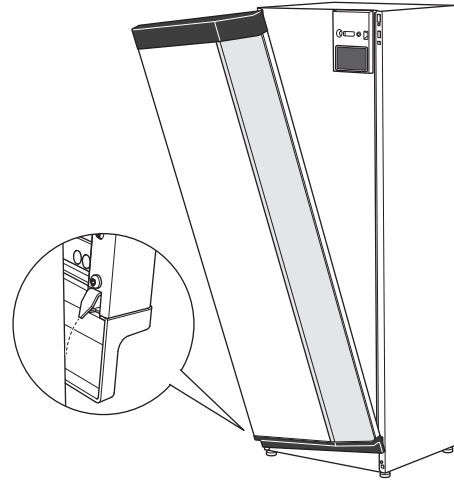


2. Tirare il bordo superiore del pannello verso di sé e sollevarlo in alto, diagonalmente, per rimuoverlo dal telaio.

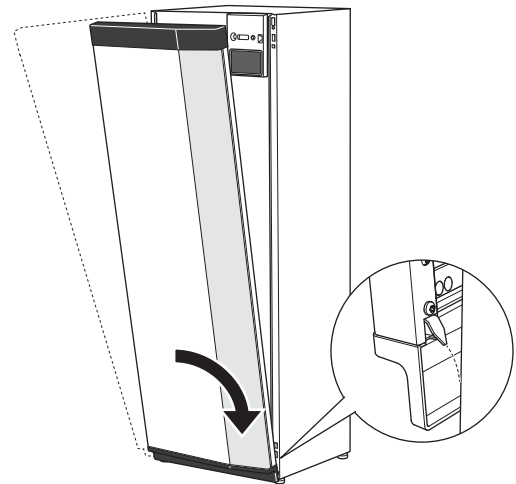


### MONTARE LA PARTE ANTERIORE.

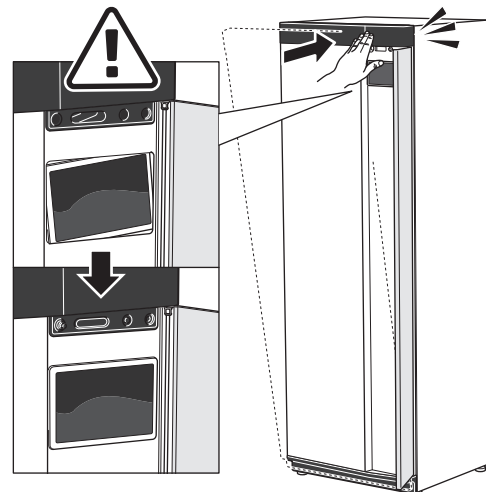
1. Agganciare un angolo inferiore della parte anteriore al telaio.



2. Agganciare l'altro angolo in posizione.

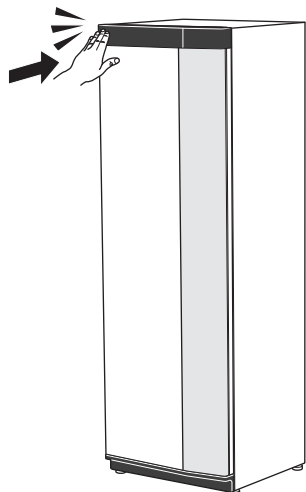


3. Controllare che il display sia diritto. Regolare se necessario.





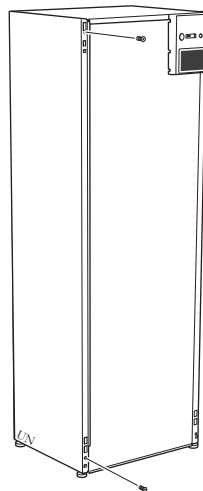
4. Premere la parte superiore della sezione anteriore contro il telaio e avvitarla in posizione.



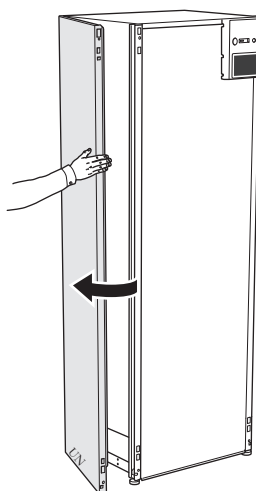
## RIMUOVERE IL PANNELLO LATERALE

I pannelli laterali possono essere rimossi per facilitare l'installazione.

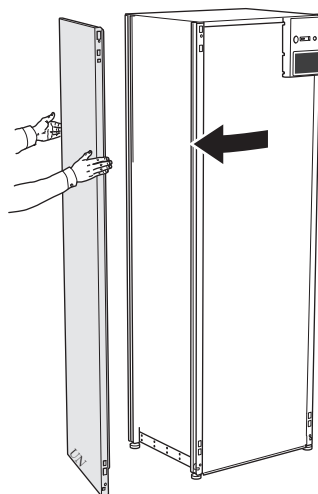
1. Rimuovere le viti dai bordi superiori e inferiori.



2. Ruotare leggermente il pannello verso l'esterno.



3. Spostare il pannello verso l'esterno e indietro.

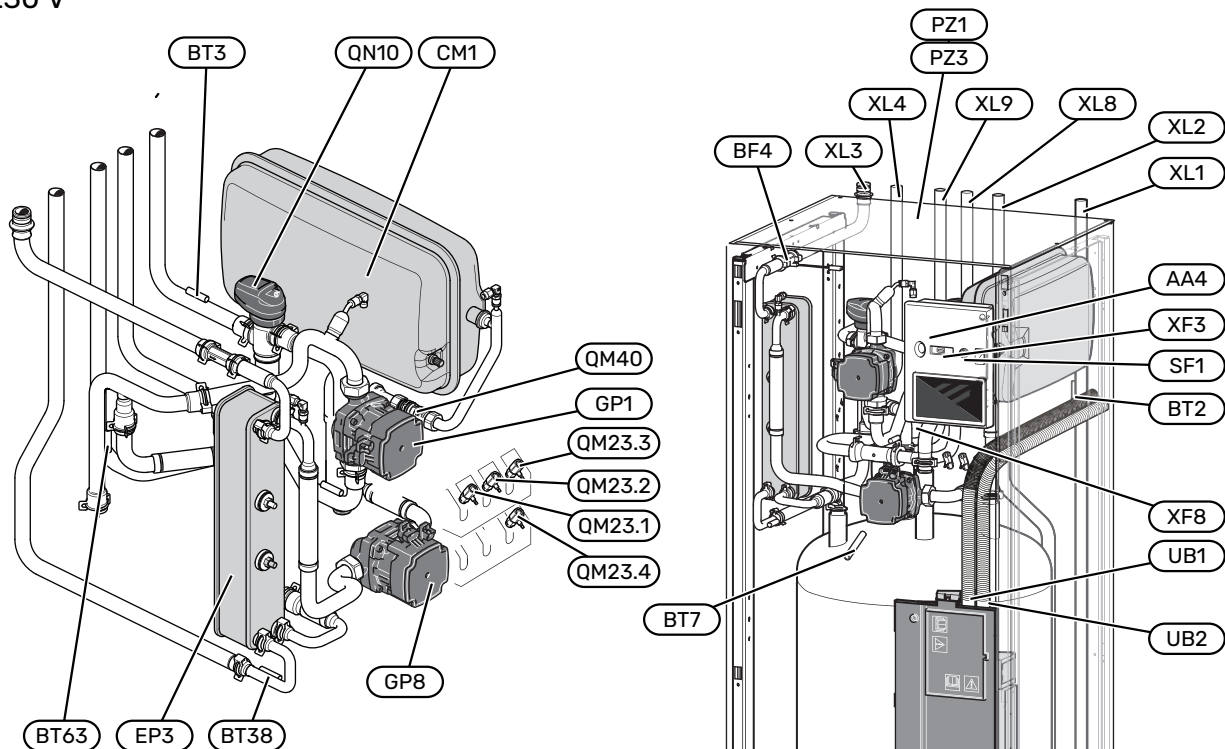


4. Il montaggio avviene in ordine inverso.

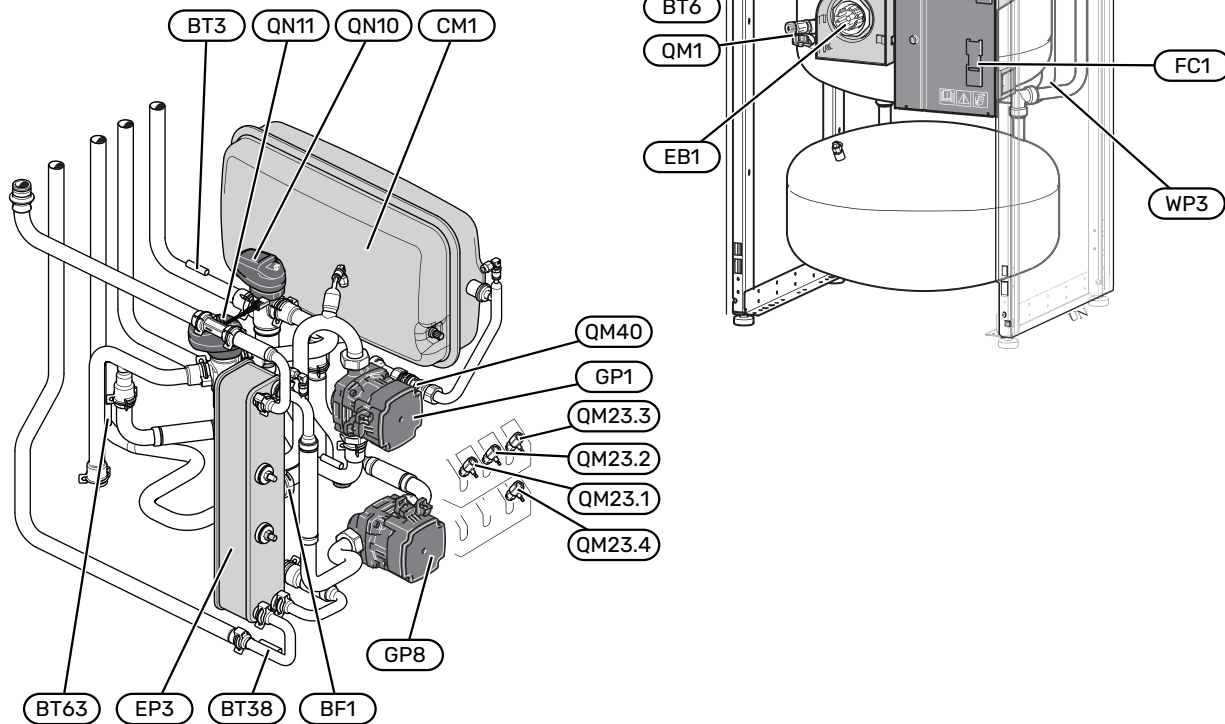
# Struttura del modulo interno

## Aspetti generali

1x230 V



3x400 V



## Collegamenti idraulici

XL1	Raccordo del mezzo riscaldante, mandata
XL2	Raccordo del mezzo riscaldante, ritorno
XL3	Raccordo dell'acqua fredda
XL4	Raccordo dell'acqua calda
XL8	Raccordo di collegamento, mandata, dalla pompa di calore
XL9	Raccordo di collegamento, ritorno, alla pompa di calore

## Componenti HVAC

CM1	Vaso di espansione chiuso
EP3	Scambiatore di calore, acqua calda
GP1	Pompa di circolazione
GP8	Pompa di carico, acqua calda
QM1	Valvola di scarico, impianto
QM23.1	Valvola di sfiato, accumulo inerziale
QM23.2	Valvola di sfiato, vaso di espansione
QM23.3	Valvola di sfiato, scambiatore di calore acqua calda
QM23.4	Valvola di sfiato, pompa del mezzo riscaldante
QM40	Valvola di sezionamento
QN10	Valvola di inversione, riscaldamento / acqua calda
QN11	Valvola deviatrice <sup>1</sup>
WP3	Tubo di troppo pieno per la condensa

<sup>1</sup> Solo VVM S330 3x400 V.

## Sensori, ecc.

BF1	Flussometro <sup>1</sup>
BF4	Flussometro, acqua calda
BT2	Sensore della linea di mandata
BT3	Sensore di ritorno
BT6	Sensore dell'acqua calda di controllo
BT7	Sensore dell'acqua calda del display
BT38	Sensore della acqua calda, acqua calda in uscita
BT63	Sensore della temperatura di mandata dopo il riscaldamento supplementare

<sup>1</sup> Solo VVM S330 3x400 V.

## Componenti elettriche

AA4	Display
EB1	Resistenza elettrica
FC1	Interruttore di circuito miniaturizzato <sup>1</sup>
SF1	Pulsante on/off
XF3	Presca USB
XF8	Connessione di rete per myUplink

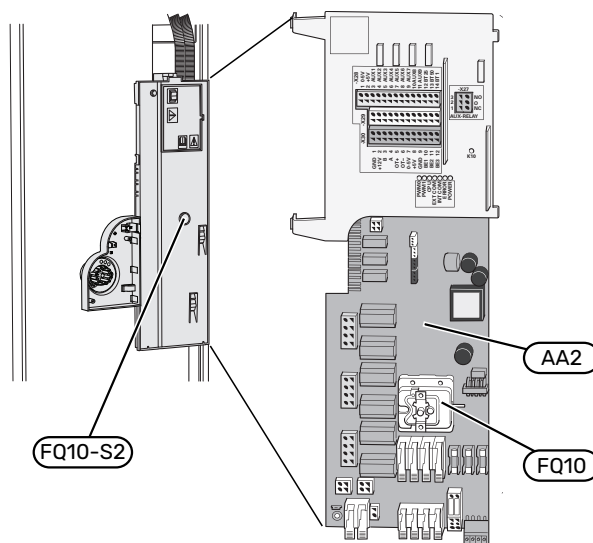
<sup>1</sup> Solo VVM S330 1x230 V.

## Varie

PZ1	Targhetta dei dati di funzionamento
PZ3	Numero di serie
UB1-UB2	Passacavo

Designazioni in base allo standard EN 81346-2.

## Quadri elettrici



## COMPONENTI ELETTRICHE

AA2	Scheda di base
FQ10	Limitatore di temperatura
FQ10-S2	Pulsante Reset per il limitatore di temperatura

# Collegamenti idraulici

## Aspetti generali

Il collegamento idraulico deve essere eseguito secondo le norme e le direttive vigenti.

Il sistema richiede che il dimensionamento del circuito del riscaldamento sia fatto per un sistema a bassa temperatura. Alla temperatura esterna di progetto minima (TEP) le temperature massime consigliate sono 55 °C sul tubo di mandata e 45 °C su quello di ritorno, tuttavia VVM S330 è in grado di gestire una temperatura fino a 70 °C.



### ATTENZIONE

Assicurarsi che l'acqua in ingresso sia pulita. Quando si utilizza un pozzo privato, può essere necessario implementare un ulteriore filtro dell'acqua.



### NOTA!

Eventuali punti alti del sistema di climatizzazione devono essere dotati di valvole di sfiato.



### NOTA!

I sistemi di tubi devono essere sciacquati prima di collegare il modulo interno, in modo che i detriti non danneggino i componenti.



### NOTA!

Dal tubo di troppo pieno della valvola di sicurezza può gocciolare della condensa. È necessario instradare il tubo di troppo pieno a uno scarico adatto, per evitare che spruzzi di acqua calda causino lesioni. Per impedire la formazione di sacche in cui può accumularsi acqua, il tubo di troppo pieno deve essere inclinato e a prova di gelo. Le dimensioni del tubo di troppo pieno devono corrispondere almeno a quelle della valvola di sicurezza. Il tubo di troppo pieno deve essere visibile e la sua bocca non deve essere posizionata in prossimità di componenti elettrici.

## PORTATE DI SISTEMA MINIME



### NOTA!

Un impianto di climatizzazione sottodimensionato può comportare danni al prodotto e determinare malfunzionamenti.

Ciascun impianto di climatizzazione deve essere individualmente dimensionato per fornire le portate di sistema raccomandate.

L'impianto deve essere dimensionato almeno per fornire la portata di sbrinamento minima a un funzionamento della pompa di circolazione del 100%, vedere la tabella.

Pompa di calore aria/acqua	Portata minima durante lo sbrinamento Funzionamento della pompa di circolazione del 100% (l/s)	Dimensione minima raccomandata dei tubi (DN)	Dimensione minima raccomandata dei tubi (mm)
F2040-12	0,29	20	22

Pompa di calore aria/acqua	Portata minima durante lo sbrinamento Funzionamento della pompa di circolazione del 100% (l/s)	Dimensione minima raccomandata dei tubi (DN)	Dimensione minima raccomandata dei tubi (mm)
F2050-6	0,19	20	22
F2050-10			

Pompa di calore aria/acqua	Portata minima durante lo sbrinamento Funzionamento della pompa di circolazione del 100% (l/s)	Dimensione minima raccomandata dei tubi (DN)	Dimensione minima raccomandata dei tubi (mm)
S2125-8 (1x230 V)	0,32	25	28
S2125-8 (3x400 V)			
S2125-12 (1x230 V)			
S2125-12 (3x400 V)			

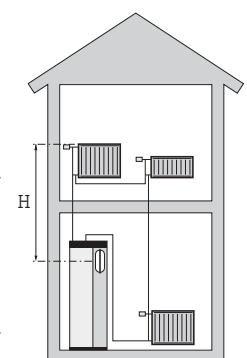
## VOLUME DI SISTEMA

VVM S330 è dotato di un vaso di espansione (CM1).

Il volume del vaso di espansione è di 13 litri e viene pre-pessurizzato di norma a 0,5 bar. Di conseguenza, l'altezza "H" massima consentita tra il vaso di espansione e il radiatore più alto è di 5 metri; vedere la figura.

Se la pre-pessione non è sufficiente, è possibile incrementarla mediante il riempimento con aria attraverso la valvola del vaso di espansione. Qualunque modifica nella pre-pessione influisce sulla capacità del vaso di espansione di gestire l'espansione dell'acqua.

Il volume massimo dell'impianto, escluso VVM S330, è di 60 litri alla pre-pessione sopra riportata.



## LEGENDA

Simbolo	Significato
	Unità ambiente
	Valvola di sezionamento
	Valvola di erogazione
	Valvola di non ritorno
	Valvola miscelatrice
	Pompa di circolazione
	Resistenza elettrica
	Vaso di espansione
	Sfera del filtro
	Valvola di sicurezza
	Sensore di temperatura
	Valvola di regolazione
	Valvola deviatrice/di inversione
	Scambiatore di calore
	Valvola di by pass differenziale
	Modulo interno
	Acqua calda sanitaria
	Modulo esterno
	Circolazione dell'acqua calda
	Impianto di riscaldamento
	Sistema di riscaldamento a temperatura inferiore

## SCHEMA DEL SISTEMA

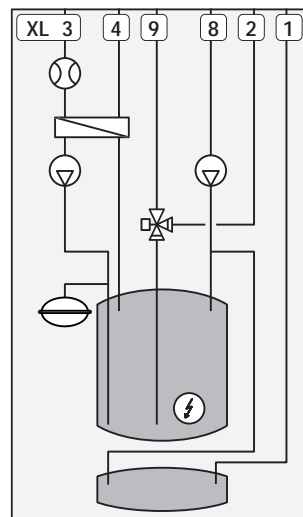
VVM S330 è composto da un serbatoio di stoccaggio dello scambiatore di calore, acqua calda, un vaso di espansione, acqua calda, una resistenza elettrica integrata, pompe di circolazione, un accumulatore inerziale e un sistema di controllo. VVM S330 è collegato all'impianto di climatizzazione. L'acqua calda viene prodotta tramite lo scambiatore a piastre istantaneo.

VVM S330 è inteso per il collegamento e la comunicazione con un'unità esterna NIBE compatibile e, insieme, costituiscono un impianto di riscaldamento completo.

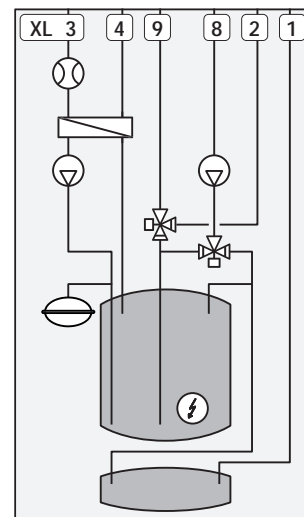
Quando la temperatura esterna è fredda, l'unità esterna funziona con il modulo interno e se la temperatura dell'aria esterna scende al di sotto dell'intervallo di funzionamento dell'unità esterna, tutto il riscaldamento viene effettuato dalla resistenza elettrica integrata<sup>1</sup>.

L'unità interna può produrre acqua calda con la resistenza elettrica integrata contemporaneamente alla produzione di raffrescamento da parte dell'unità esterna con il compressore.

1x230 V



3x400 V



XL1	Raccordo, tubo mandata fluido termovettore
XL2	Raccordo, ritorno fluido termovettore
XL3	Raccordo dell'acqua fredda
XL4	Raccordo dell'acqua calda
XL8	Collegamento, attacco dalla pompa di calore
XL9	Collegamento, attacco alla pompa di calore

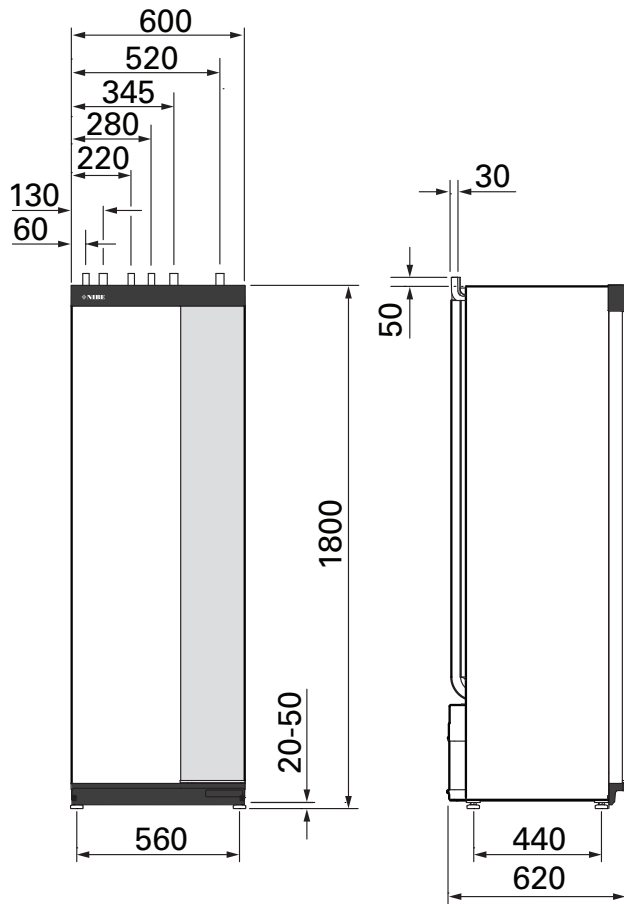
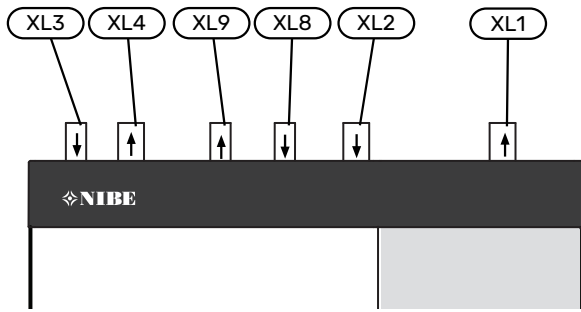


## ATTENZIONE

Questo è un principio di funzionamento. Per informazioni più dettagliate su VVM S330, vedere la sezione "Struttura del modulo interno".

<sup>1</sup> Solo VVM S330 3x400 V.

## Dimensioni e attacchi dei tubi



### DIMENSIONI DEI TUBI

Attacco			
XL1 / XL2	Mandata/ritorno mezzo riscaldante Ø	mm	22
XL3 / XL4	Acqua fredda/calda Ø	mm	22
XL8 / XL9	Raccordo di collegamento, mandata (dalla pompa di calore) /Raccordo di collegamento, ritorno (alla pompa di calore) Ø	mm	22

## Collegamento alla pompa di calore aria/acqua

Per ottenere un comfort ottimale, NIBE consiglia di installare VVM S330 il più vicino possibile alla pompa di calore.

È disponibile un elenco delle pompe di calore aria/acqua compatibili nella sezione "Moduli esterni compatibili".



### ATTENZIONE

Inoltre, consultare il Manuale dell'installatore per la propria pompa di calore aria/acqua.

Installare nel modo seguente:

- valvola di sfogo della pressione

Alcuni modelli di pompa di calore hanno una valvola di sicurezza montata di fabbrica.

- valvola di scarico

Per lo scarico della pompa di calore durante interruzioni dell'alimentazione prolungate. Solo per le pompe di calore che non dispongono di un separatore di gas.

- valvola di non ritorno

Una valvola di non ritorno è richiesta solo negli impianti in cui il posizionamento dei prodotti tra loro può causare circolazione automatica.

Se la pompa di calore è già dotata di valvola di non ritorno, non occorre installarne un'altra.

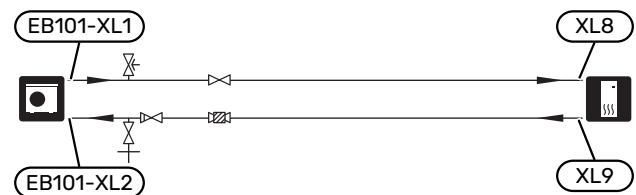
- valvola di sezionamento

Per facilitare gli interventi futuri di manutenzione.

- filtro a sfera o filtro anti-impurità

Installato prima del raccordo, "ritorno fluido termovettore" (XL2) (il raccordo inferiore) sulla pompa del vuoto.

Negli impianti con filtro anti-impurità, il filtro è combinato con una valvola di sezionamento aggiuntiva.

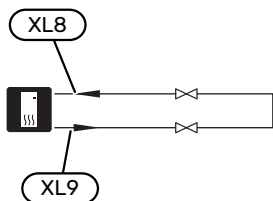


## Utilizzo senza pompa di calore

L'unità interna può essere utilizzata senza unità esterna, ovvero solo come boiler elettrico, per produrre riscaldamento<sup>2</sup> e acqua calda prima che venga installata l'unità esterna.

Per utilizzare l'unità interna come boiler elettrico, è necessario:

1. collegare il tubo per attacco in ingresso dalla pompa di calore (XL8) con il tubo fino alla pompa di calore (XL9)
2. Per effettuare le impostazioni del software in base alla sezione "Messa in servizio senza pompa di calore".



## Sistema di climatizzazione

Un impianto di climatizzazione è un sistema che regola la temperatura interna con l'aiuto del dispositivo di controllo in VVM S330 e, per esempio, i radiatori, il riscaldamento a pavimento, il raffreddamento a pavimento, i ventilconvettori, ecc.

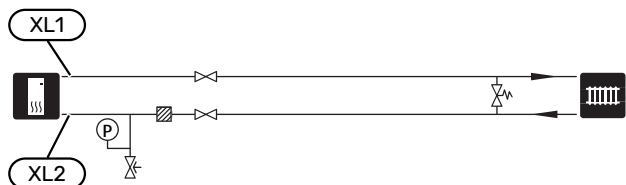
### COLLEGAMENTO DEL SISTEMA DI CLIMATIZZAZIONE

Installare nel modo seguente:

- valvola di sicurezza combinata (FL2) / manometro (BP5)
- filtro anti-impurità
- valvole di sezionamento

Installare le valvole di sezionamento il più vicino possibile a VVM S330.

- Quando si effettua il collegamento a un sistema con termostati, è necessario installare una valvola di bypass oppure, in alternativa, rimuovere alcuni termostati per garantire una portata e un'emissione di calore sufficiente.

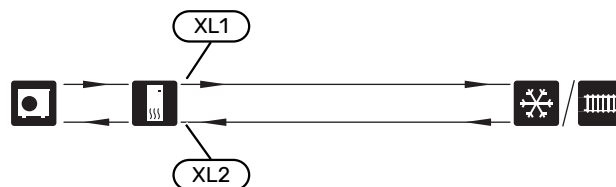


## Raffrescamento

Il raffrescamento viene prodotto dall'unità esterna e quindi passa attraverso l'unità interna ed è distribuito nell'abitazione utilizzando, ad esempio, ventilconvettori.

### RISCALDAMENTO E RAFFRESCAMENTO NELLO STESSO SISTEMA

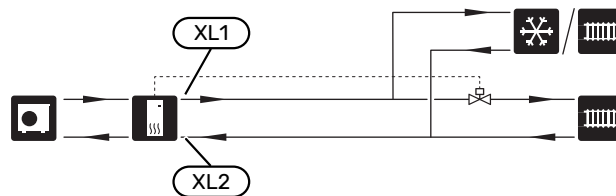
Nelle installazioni in cui riscaldamento e raffrescamento possono essere necessari in orari diversi, il riscaldamento e il raffrescamento possono essere distribuiti tramite lo stesso impianto di climatizzazione.



### SISTEMA SEPARATO PER RISCALDAMENTO E RAFFRESCAMENTO

Negli impianti in cui alcuni impianti di climatizzazione non sono protetti dalla condensa, il flusso a questi impianti di climatizzazione può essere interrotto con una valvola di sezionamento durante il funzionamento in raffrescamento.

1. Collegare la valvola di sezionamento all'uscita AUX in VVM S330.
2. Nel menu 7.4 - "Ingressi/uscite selezionabili" selezionare "Indicazione mod. raffrescamento".



## Acqua fredda e calda

Le impostazioni relative all'acqua calda vengono effettuate nel menu 7.1.1 - "Acqua calda".

### VVM S330 3X400 V

#### Collegamento dell'acqua fredda e calda

Installare nel modo seguente:

- valvola di non ritorno
- filtro a sfera incluso (QZ2)

Installare il filtro a sfera il più vicino possibile a VVM S330.

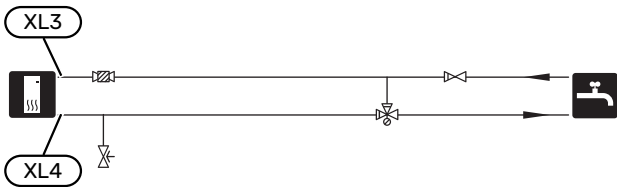
- valvola di sfogo della pressione

La valvola di sicurezza deve avere una pressione di apertura max. 1,0 MPa (10,0 bar).

- valvola miscelatrice

<sup>2</sup> Solo VVM S330 con valvola deviatrice QN11.



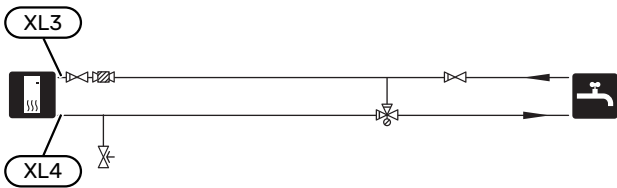


## VVM S330 1X230 V

### Collegamento dell'acqua fredda e calda

Installare nel modo seguente:

- valvola di non ritorno inclusa  
Posto nel raccordo dell'acqua fredda (XL3)
- filtro a sfera incluso (QZ2)  
Posto dopo la valvola di non ritorno inclusa
- valvola di sfogo della pressione  
La valvola di sicurezza deve avere una pressione di apertura max. 1,0 MPa (10,0 bar).
- valvola miscelatrice
- valvola di non ritorno  
Se è installata una valvola miscelatrice, è necessaria una valvola di non ritorno ulteriore aggiuntiva



## Alternative di installazione

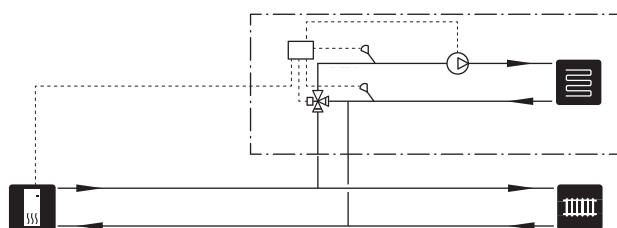
VVM S330 può essere installato in molti modi diversi, alcuni dei quali vengono mostrati qui.

Ulteriori informazioni sulle opzioni sono disponibili in [nibe.eu](http://nibe.eu) e nelle istruzioni di montaggio relative agli accessori utilizzati. Consultare pagina 65 per un elenco degli accessori utilizzabili con VVM S330.

### SISTEMA DI CLIMATIZZAZIONE AUSILIARIO

Negli edifici con impianti di climatizzazione che richiedono diverse temperature di mandata, è possibile collegare l'accessorio ECS 40/ECS 41.

Quindi una valvola di commutazione abbassa la temperatura per, ad esempio, il sistema di riscaldamento a pavimento.



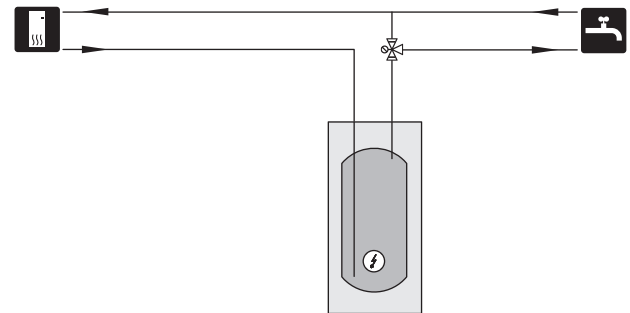
## BOLLITORI ACQUA CALDA AGGIUNTIVI

Qualora vengano installati una grossa vasca da bagno o un altro apparecchio in grado di consumare un quantitativo significativo di acqua calda, l'impianto deve essere dotato di un bollitore supplementare.

### Bollitore con resistenza elettrica integrata

In un bollitore con resistenza elettrica integrata, l'acqua viene inizialmente riscaldata dalla pompa di calore. La resistenza elettrica integrata nel bollitore è utilizzata per mantenere il calore e quando la pompa di calore non ha potenza sufficiente.

La portata del bollitore viene collegata dopo VVM S330.



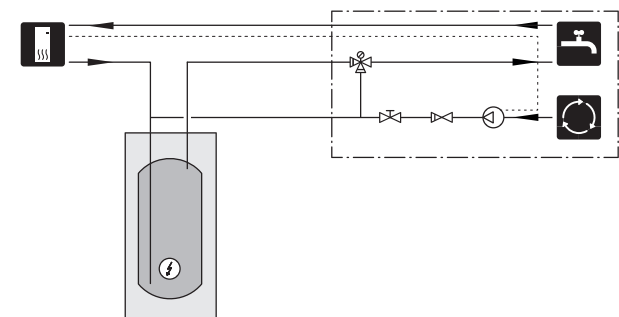
## CIRCOLAZIONE DELL'ACQUA CALDA

È possibile controllare una pompa di circolazione mediante VVM S330 in modo che faccia circolare l'acqua calda. L'acqua di circolazione deve avere una temperatura che impedisca la crescita batterica e le ustioni ed è necessario rispettare gli standard nazionali.

Il ritorno dell'HWC è collegato a un bollitore separato.

La pompa di circolazione viene attivata tramite uscita AUX nel menu 7.4 - "Ingressi/uscite selezionabili".

HWC può essere integrato con un sensore dell'acqua calda per HWC (BT70) e (BT82), collegato tramite l'ingresso AUX e attivato nel menu 7.4 - "Ingressi/uscite selezionabili".



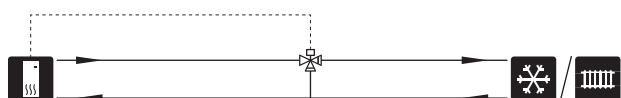


## MANDATA RITARDATA PER IL RAFFRESCAMENTO

Quando l'impianto passa alla produzione di raffrescamento, ad es. dalla produzione di acqua calda, una determinata quantità di calore fuoriesce nell'impianto di raffrescamento. Per evitarlo, è installata una valvola di inversione (QN44) nell'impianto.

Tramite la valvola di inversione, la mandata ricircola all'unità interna fino a quando la temperatura nel circuito di carica non raggiunge 20°C, quindi la valvola passa all'impianto di climatizzazione. La temperatura viene misurata con un sensore interno nell'unità esterna, non è necessario nessun sensore aggiuntivo.

La valvola di inversione viene attivata tramite l'uscita AUX nel menu 7.4 -"Ingressi/uscite selezionabili", "Mod. raff. ind. con ritardo".

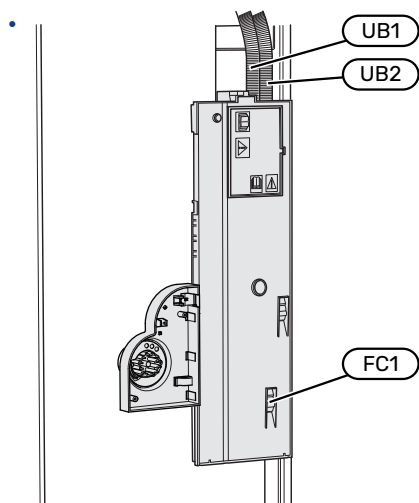


# Collegamenti elettrici

## Aspetti generali

Tutte le apparecchiature elettriche, ad eccezione di sensori esterni, sensori ambiente e sensori della corrente sono stati predisposti al collegamento in fabbrica.

- L'installazione e il cablaggio elettrico devono essere realizzati secondo le disposizioni nazionali.
- Scollegare VVM S330 prima del controllo dell'isolamento del cablaggio domestico.
- Se l'edificio è dotato di un interruttore automatico collegato a terra, VVM S330 dovrà presentare un interruttore separato.
- VVM S330 deve essere installato mediante un interruttore di isolamento. L'area dei cavi deve essere dimensionata in base al valore nominale dei fusibili utilizzati.
- Se viene utilizzato un interruttore di circuito miniaturizzato, deve presentare per lo meno le caratteristiche di attivazione "C". Vedere la sezione "Specifiche tecniche" per le dimensioni del fusibile.
- Utilizzare un cavo schermato per la comunicazione con la pompa di calore.
- Per impedire interferenze, i cavi del sensore ai collegamenti esterni non devono essere stesi vicino ai cavi dell'alta tensione.
- L'area minima dei cavi di comunicazione e del sensore ai collegamenti esterni deve essere di 0,5 mm<sup>2</sup> fino a 50 m, ad esempio EKKX o LiYY o un equivalente.
- Per uno schema di cablaggio elettrico per VVM S330, vedere la sezione "Specifiche tecniche".
- Quando si instrada un cavo all'interno di VVM S330, si devono utilizzare bocche isolanti (UB1) e (UB2).



### NOTA!

L'impianto elettrico e gli eventuali interventi di manutenzione devono essere effettuati sotto la supervisione di un elettricista qualificato. Interrompere l'alimentazione mediante l'interruttore di circuito prima di eseguire qualunque intervento di manutenzione.



### NOTA!

Se il cavo di alimentazione è danneggiato, solo NIBE, un suo addetto alla manutenzione o altra persona autorizzata possono sostituirlo per prevenire pericoli o danni.



### NOTA!

Controllare i collegamenti, la tensione principale e la tensione di fase prima dell'avviamento della macchina, per evitare danni all'elettronica del modulo interno.



### NOTA!

Non avviare il sistema prima del riempimento con acqua. I componenti del sistema possono subire danni.

## INTERRUTTORE AUTOMATICO MINIATURIZZATO

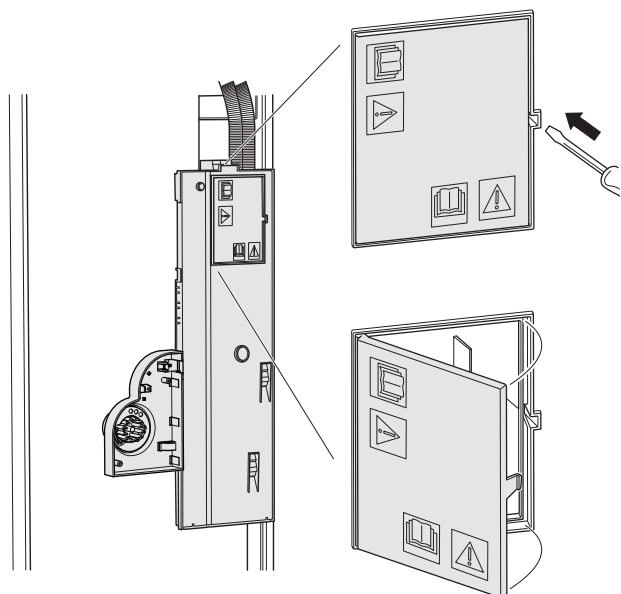
Il circuito operativo in VVM S330 e alcuni dei componenti interni sono protetti internamente mediante un interruttore di circuito miniaturizzato (FC1).

Solo VVM S330 1x230 V.

## ACCESSIBILITÀ, COLLEGAMENTO ELETTRICO

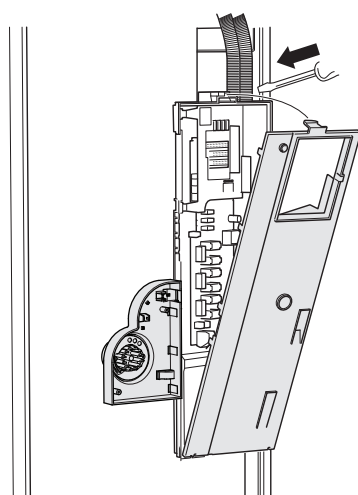
### Rimozione del coperchio

Il coperchio si apre utilizzando un cacciavite.



### Rimozione delle coperture

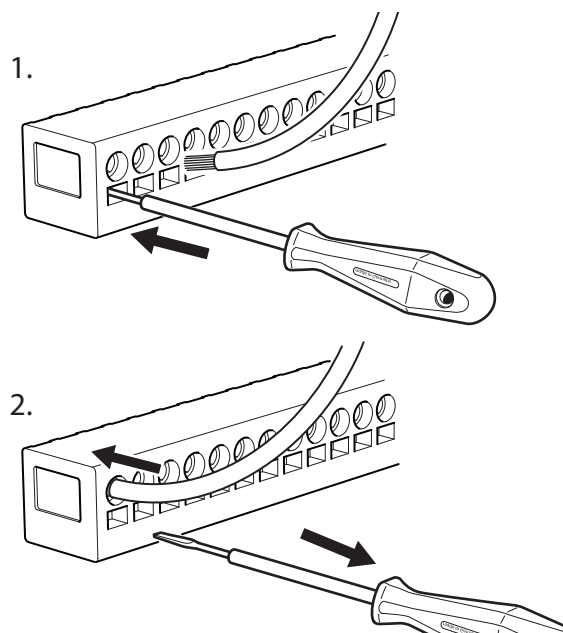
Il coperchio si apre utilizzando un cacciavite.



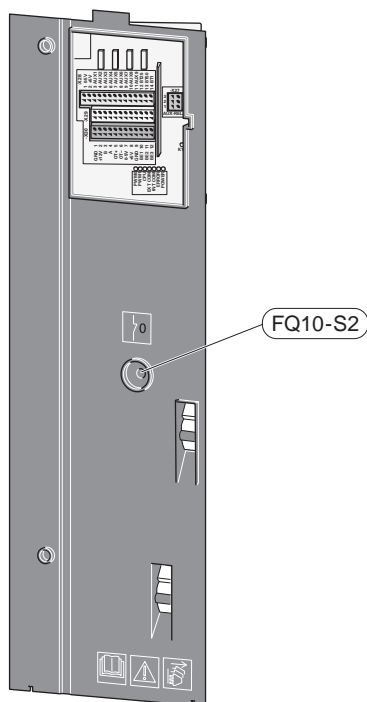
## BLOCCACAVI

Utilizzare uno strumento adatto per rilasciare/bloccare i cavi nelle morsettiere del modulo interno.

### Morsettiere



## LIMITATORE DI TEMPERATURA



Il limitatore di temperatura (FQ10) interrompe l'alimentazione al riscaldamento supplementare elettrico se la temperatura supera 89 °C e può essere ripristinato manualmente.

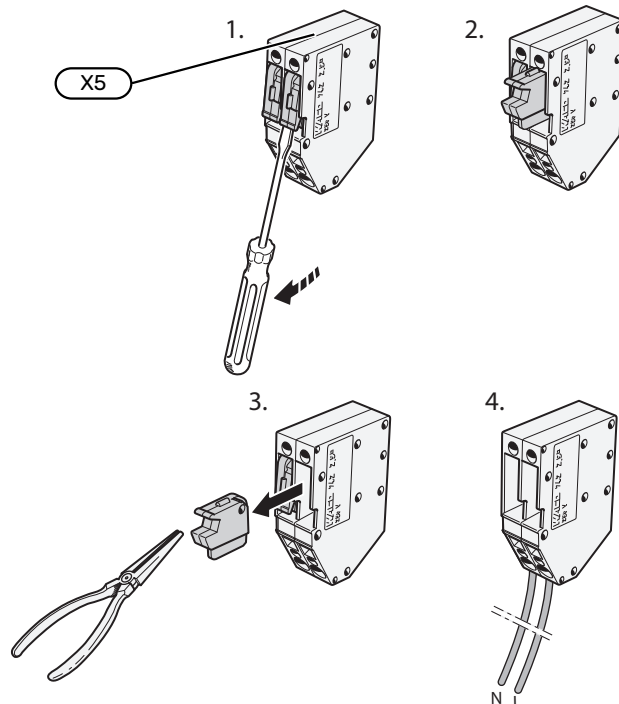
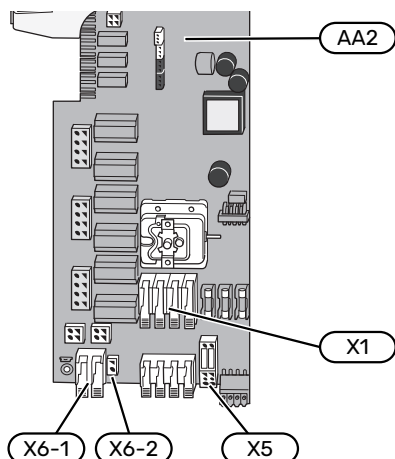
### Ripristino

Al limitatore di temperatura (FQ10) si accede dietro la copertura anteriore. Resettare il limitatore di temperatura premendo il relativo pulsante (FQ10-S2).

# Collegamenti

## MORSETTIERE

Le seguenti morsettiere sono utilizzate sul PCB (AA2).

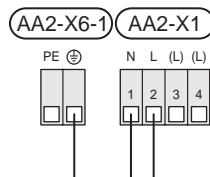


## COLLEGAMENTO DELL'ALIMENTAZIONE

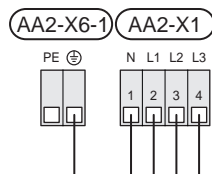
### Tensione di alimentazione

Il cavo in dotazione per l'alimentazione elettrica in ingresso deve essere collegato alla morsetteria X1 e X6-1 sul PCB di (AA2).

### Raccordo 1x230 V



### Collegamento 3x400 V



### Tensione di controllo esterna per il sistema di controllo

Se il sistema di controllo deve essere alimentato separatamente da altri componenti nel modulo interno (ad es. per il controllo delle tariffe), è necessario collegare un cavo operativo separato.

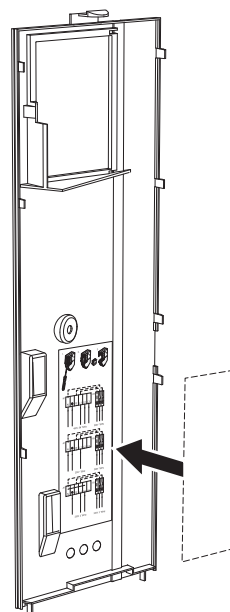
**⚠ NOTA!**  
Durante la manutenzione, tutti i circuiti di alimentazione devono essere scollegati.

Rimuovere i ponti dalla morsetteria X5.

La tensione di controllo (230 V ~ 50Hz) si collega a AA2:X5:N, X5:L e X6-2 (PE).

### Etichetta inclusa

L'etichetta inclusa è applicata sul coperchio del raccordo elettrico.

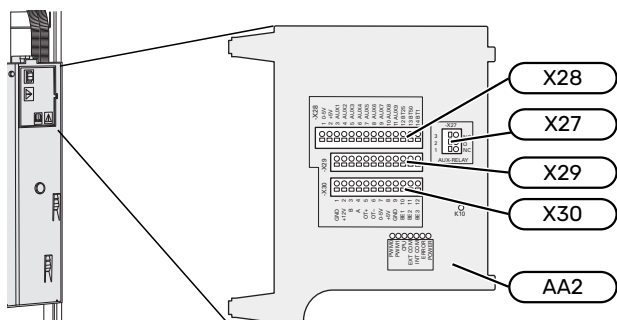


### Controllo delle tariffe

Se la tensione alla resistenza elettrica integrata viene persa per un certo periodo, "Blocco tariffe" devono essere selezionati simultaneamente attraverso gli ingressi selezionabili, vedere la sezione "Ingressi selezionabili".

## COLLEGAMENTI ESTERNI

Effettuare i collegamenti esterni sulle morsettiere X28, X29 e X30 sul PCB (AA2).



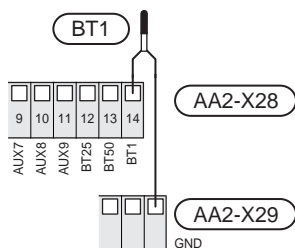
## Sensori

### Sensore esterno

Il sensore della temperatura esterna (BT1) viene posto all'ombra di una parete rivolta a nord o a nord-ovest, in modo che non venga influenzato, ad esempio, dalla luce solare del mattino.

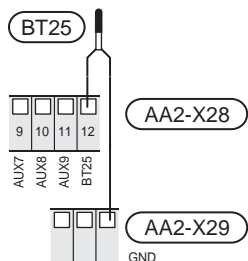
Collegare il sensore della temperatura esterna alla morsettiere AA2-X28:14 e AA2-X29:GND.

Se viene utilizzato un tubo protettivo, sigillarlo per impedire la condensa nella capsula del sensore.



### Sensore della temperatura di mandata esterno

Se deve essere utilizzato un sensore della temperatura di mandata esterno (BT25), collegarlo alla morsettiere AA2-X28:12 e alla morsettiere AA2-X29:GND.



### Sensore ambiente

VVM S330 è dotato di un sensore ambiente incluso (BT50) che rende possibile visualizzare e controllare la temperatura ambiente nel display su VVM S330.

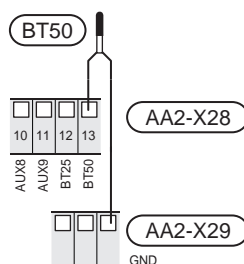
Montare il sensore ambiente in una posizione neutra dove è richiesta la temperatura impostata. Una posizione adatta può essere, ad esempio, su una parete interna libera di una sala a circa 1,5 m dal pavimento. È importante che il sensore ambiente possa misurare la temperatura ambiente corretta evitando di posizionarlo, ad esempio, in una rientranza, tra

delle mensole, dietro una tenda, sopra o vicino a una fonte di calore, nella corrente proveniente da una porta esterna o alla luce solare diretta. Può causare problemi anche la vicinanza di termostati di radiatori.

VVM S330 funziona senza il sensore ambiente, ma se si desidera leggere la temperatura interna dell'abitazione dal display su VVM S330, occorre montare il sensore ambiente. Collegare il sensore ambiente alla morsettiere X28:13 e AA2-X29:GND.

Se un sensore ambiente deve essere utilizzato per modificare la temperatura ambiente in °C e/o mettere a punto la temperatura ambiente, il sensore deve essere attivato nel menu 1.3 - "Impostaz. sensore ambiente".

Se un sensore ambiente viene utilizzato in una stanza con riscaldamento a pavimento, deve avere solo una funzione di indicazione, senza controllare la temperatura ambiente.



## ATTENZIONE

Modificare la temperatura all'interno dell'abitazione richiede tempo. Ad esempio, periodi brevi associati al riscaldamento a pavimento non produrranno una differenza significativa nella temperatura ambiente.

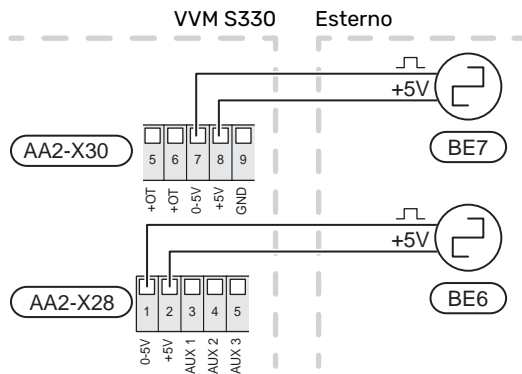
## Misuratore energetico a impulsi

È possibile collegare fino a due misuratori di elettricità o contacalorie per il riscaldamento (BE6, BE7) a VVM S330 mediante le morsettiere AA2-X28:1-2 e AA2-X30:7-8.



### ATTENZIONE

L'accessorio EMK è collegato alle stesse morsettiere dei contatori dell'elettricità/misuratori energetici.



Attivare il/i misuratore/i nel menu 7.2 - "Impostazioni accessori" poi impostare il valore desiderato ("Energia per impulso" o "Impulsi per kWh") nel menu 7.2.19 - "Misur. energetico a impulsi".

## Monitoraggio della carica

### Dispositivo di monitoraggio della carica integrato

VVM S330 è dotato di un semplice dispositivo di monitoraggio della carica integrato, che limita i livelli di potenza del riscaldamento supplementare elettrico, calcolando se i livelli di potenza futuri possono essere collegati alla fase pertinente senza superare la corrente per il fusibile principale specificato.

Se la corrente supera le specifiche del fusibile principale, il livello di potenza non viene consentito. Le dimensioni del fusibile principale dell'abitazione vengono specificate nel menu 7.1.9 - "Disp. monitoraggio carica".

### Dispositivo di monitoraggio della carica con sensore di corrente

Quando all'interno dell'abitazione sono collegati contemporaneamente molti prodotti a consumo energetico mentre è in funzione il compressore e/o il riscaldamento supplementare elettrico, vi è il rischio che i magnetotermici principali saltino.

VVM S330 dispone di un dispositivo di monitoraggio della carica integrato che, con l'aiuto di un sensore di corrente, controlla i livelli di potenza del riscaldamento supplementare elettrico, redistribuendo l'alimentazione tra le diverse fasi o, in alternativa, scollega il riscaldamento supplementare elettrico in modo incrementale in caso di sovraccarico di una fase.

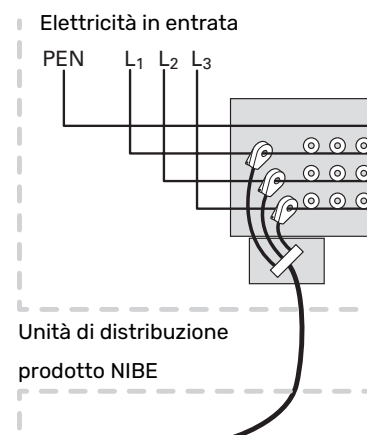
Se il sovraccarico persiste, anche se il riscaldamento supplementare elettrico è stato scollegato, il compressore è limitato se controllato mediante inverter.

I livelli elettrici vengono ripristinati quando vengono ridotti gli altri consumi di corrente.

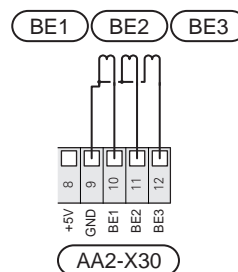
Le fasi dell'edificio possono avere carichi diversi. Se il compressore è stato collegato a una fase di carico elevato, c'è il rischio che la potenza del compressore sia limitata e che il riscaldamento supplementare elettrico funzioni più a lungo di quanto previsto. Ciò significa che i risparmi non corrisponderanno alle aspettative.

## Collegamento e attivazione dei sensori di corrente

1. Installare un sensore di corrente su ciascun conduttore di fase in entrata nell'unità di distribuzione elettrica. Questo viene effettuato al meglio nell'unità di distribuzione elettrica.
2. Collegare i sensori di corrente con un cavo multipolare nella zona recintata direttamente adiacente all'unità di distribuzione. Il cavo multipolare tra la zona recintata e il modulo VVM S330 deve avere una sezione di almeno 0,5 mm<sup>2</sup>.



3. Collegare il cavo alla morsetteria AA2-X30:9-12, dove X30:9 è il morsetto comune per i tre sensori di corrente.



4. Specificare le dimensioni del fusibile principale dell'abitazione nel menu 7.1.9 - "Disp. monitoraggio carica".
5. Attivare il rilevamento della fase nel menu 7.1.9 - "Disp. monitoraggio carica". Leggere maggiori informazioni sul rilevamento di fase nella sezione "Menu 7.1.9 - Disp. monitoraggio carica".

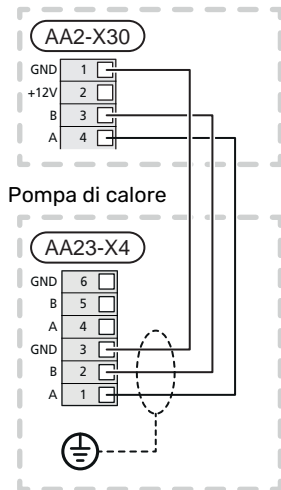
## COMUNICAZIONE

### Modulo esterno

Quando la pompa di calore aria/acqua deve essere collegata a VVM S330, questo è collegato a una morsettiera X30:1 (GND), X30:3 (B) e X30:4 (A) sul PCB AA2.

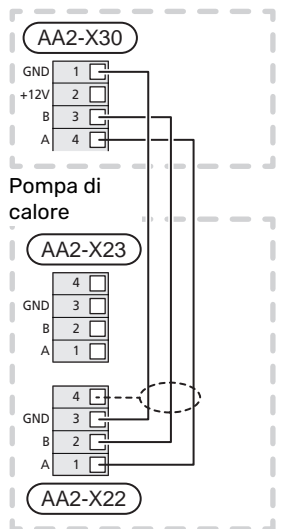
### VVM S330 e F2040/F2050

VVM S330



### VVM S330 e S2125

VVM S330



## Collegamento degli accessori

Le istruzioni per il collegamento degli accessori vengono fornite nel manuale degli accessori stessi. Vedere la sezione "Accessori" per un elenco degli accessori utilizzabili con VVM S330. Qui è illustrato il collegamento per la comunicazione con gli accessori più comuni.

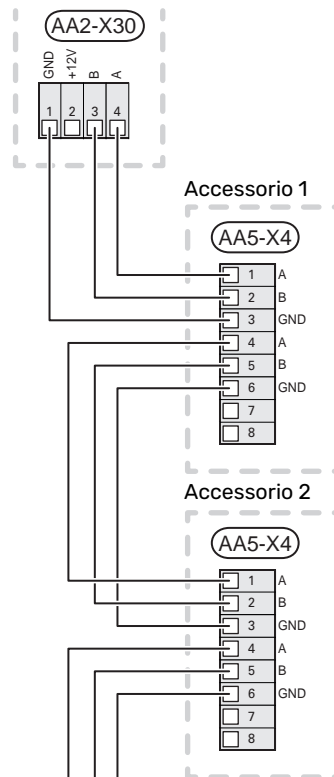
### Accessori con scheda accessori (AA5)

Gli accessori con scheda accessori (AA5) si collegano alla morsettiera AA2-X30:1, 3, 4 in VVM S330.

Se devono essere collegati o sono già installati più accessori, le schede sono collegate in serie.

Dal momento che possono essere presenti diversi collegamenti per gli accessori con schede accessorio (AA5), è necessario leggere sempre le istruzioni del manuale dell'accessorio che si va ad installare.

VVM S330

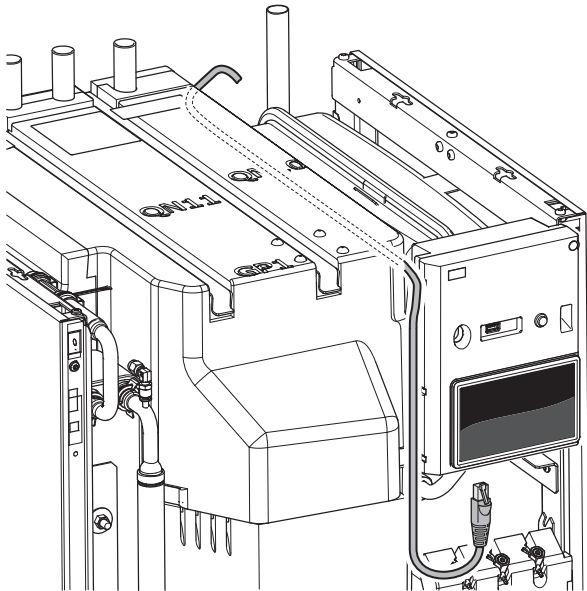


### Cavo di rete per myUplink (W130)

Nelle istanze in cui si desidera effettuare il collegamento a myUplink utilizzando un cavo di rete anziché il WiFi.

1. Collegare il cavo di rete schermato al display.
2. Instradare il cavo di rete alla parte superiore di VVM S330.





## INGRESSI/USCITE SELEZIONABILI

VVM S330 è dotato di ingressi e uscite AUX controllati dal software per collegare la funzione di commutazione esterna (il contatto deve essere privo di potenziale) o un sensore.

Nel menu 7.4 - "Ingressi/uscite selezionabili", selezionare il collegamento AUX cui è stata collegata ciascuna funzione.

Per determinate funzioni, possono essere necessari accessori.

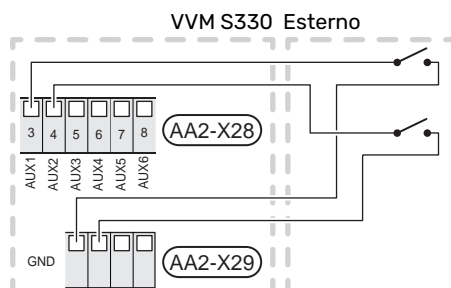


### SUGGERIMENTO

Alcune delle seguenti funzioni possono anche essere attivate e programmate mediante le impostazioni di menu.

## Ingressi selezionabili

Gli ingressi selezionabili sul PCB (AA2) per tali funzioni sono AA2-X28:3-11. Ciascuna funzione si connette a qualsiasi ingresso e GND (AA2-X29).



L'esempio sopra utilizza gli ingressi AUX1 (AA2-X28:3) e AUX2 (AA2-X28:4).

## Uscite selezionabili

Un'uscita selezionabile è AA2-X27.

L'uscita è un relè di commutazione privo di potenziale.

Se VVM S330 è spento o in modalità di emergenza, il relè è in posizione C-NC.



### ATTENZIONE

Le uscite relè possono essere soggette a un carico massimo di 2 A con carico resistivo (230 V~).



### SUGGERIMENTO

L'accessorio AXC è necessario se deve essere collegata più di una funzione all'uscita AUX.

## Possibili scelte per gli ingressi AUX

### Sensore di temperatura

Le opzioni disponibili sono:

- raffrescamento/riscaldamento/acqua calda, determina quando è il momento di commutare tra la modalità di raffrescamento, riscaldamento e acqua calda (selezionabile quando è consentita la produzione di raffrescamento da parte della pompa di calore aria/acqua).
- sensore dell'acqua calda visualizzato per HWC (BT70). Posto nella linea di mandata.
- sensore dell'acqua calda visualizzato per HWC (BT82). Posto nella linea di ritorno.
- sei sensori (6) dedicati (BT37.1 - BT37.6). Posizionamento opzionale.

### Monitoraggio

Le opzioni disponibili sono:

- allarme da unità esterne. L'allarme è collegato al comando, il che significa che il malfunzionamento viene mostrato come messaggio informativo nel display. Segnale da contatto libero da potenziale di tipo NO o NC.
- controllo stufa per l'accessorio ERS. Il controllo stufa è un termostato collegato alla canna fumaria. Quando la pressione negativa è troppo bassa, i ventilatori in ERS (NC) sono spenti.

## Attivazione esterna delle funzioni

È possibile collegare una funzione di commutazione esterna a VVM S330 per attivare varie funzioni. La funzione viene attivata per il periodo di tempo in cui l'interruttore è chiuso.

Possibili funzioni attivabili:



- modalità fabbisogno acqua calda "Più acqua calda"
- modalità fabbisogno acqua calda "Piccolo"
- "Regolazione esterna"

Quando l'interruttore viene chiuso, la temperatura (in °C) viene modificata (se un sensore ambiente è collegato e attivato). Se un sensore ambiente non è collegato né attivato, viene impostato il cambiamento desiderato di "Temperatura" ("Offset") con il numero di livelli selezionati. Il valore è regolabile tra -10 e +10. La regolazione esterna delle zone da 2 a 4 richiede degli accessori.

– zone da 1 a 4

L'impostazione del valore per la modifica viene effettuata nel menu 1.30.3 - "Regolazione esterna".

- attivazione di una delle quattro velocità del ventilatore. (Selezionabile se l'accessorio di ventilazione è attivato.)

Sono disponibili le seguenti opzioni:

- "Attiva vel. ventil. 1 (NO)" - "Attiva vel. ventil. 4 (NO)"
- "Attiva vel. ventil. 1 (NC)"

La velocità del ventilatore è attiva per il periodo in cui l'interruttore è chiuso. Quando l'interruttore viene aperto, viene riattivata la velocità normale del ventilatore.

- SG ready



### ATTENZIONE

Questa funzione può essere utilizzata solo nelle reti di alimentazione che supportano lo standard "SG Ready".

"SG Ready" richiede due ingressi AUX.

Nei casi in cui è richiesta questa funzione, è necessario connettere l'unità alla morsettiera X28 sul PCB (AA2).

"SG Ready" è una forma intelligente di controllo delle tariffe attraverso cui il vostro fornitore dell'energia può influire sulle temperature interna, dell'acqua calda e/o della piscina (se prevista) o semplicemente bloccare il riscaldamento supplementare e/o il compressore nella pompa di calore in determinati momenti del giorno (può essere selezionato nel menu 4.2.3 dopo l'attivazione della funzione). Attivare la funzione collegando le funzioni di commutazione con dei contatti puliti ai due ingressi selezionati nel menu 7.4 - "Ingressi/uscite selezionabili" (SG Ready A e SG Ready B).

L'interruttore chiuso o aperto indica una delle seguenti opzioni:

- *Bloccaggio (A: Chiuso, B: Aperto)*

"SG Ready" è attivo. Il compressore nella pompa di calore aria/acqua e il riscaldamento supplementare sono bloccati come nel bloccaggio diurno delle tariffe.

- *Modalità normale (A: aperto, B: aperto)*

"SG Ready" non è attivo. Nessun effetto sul sistema.

- *Modalità a basso costo (A: aperto, B: chiuso)*

"SG Ready" è attivo. Il sistema è incentrato sul risparmio dei costi e può, ad esempio, sfruttare una tariffa bassa del fornitore di elettricità o un eccesso di capacità di qualsiasi altra fonte di alimentazione (l'effetto sul sistema può essere regolato nel menu 4.2.3).

- *Modalità massima capacità (A: chiuso, B: chiuso)*

"SG Ready" è attivo. È consentito il funzionamento del sistema a piena capacità e al massimo del consumo elettrico (a un costo molto basso) con il fornitore elettrico (l'effetto sul sistema può essere impostato nel menu 4.2.3).

(A = SG Ready A e B = SG Ready B)

## Bloccaggio esterno delle funzioni

È possibile collegare una funzione di commutazione esterna a VVM S330 per bloccare varie funzioni. L'interruttore deve essere libero da potenziale e un interruttore chiuso determina il blocco.



### NOTA!

Il blocco comporta un rischio di gelo.

Funzioni che possono essere bloccate:

- riscaldamento (blocco della richiesta di riscaldamento)
- acqua calda (produzione di acqua calda). L'eventuale circolazione di acqua calda (HWC) rimane in funzione.
- compressore nella pompa di calore (EB101)
- riscaldamento supplementare con controllo interno
- blocco tariffe (riscaldamento supplementare, compressore, riscaldamento, raffrescamento e acqua calda sono scollegati)

## Possibili selezioni per un'uscita AUX

### Indicazioni

- allarme
- allarme comune
- indicazione modalità raffrescamento
- indicazione modalità raffrescamento ritardato
- festivo
- modalità assenti
- tariffa ridotta dell'elettricità (Smart Price Adaption)

### Controllo

- Pompa per la circolazione dell'acqua calda
- pompa mezzo riscaldante esterna

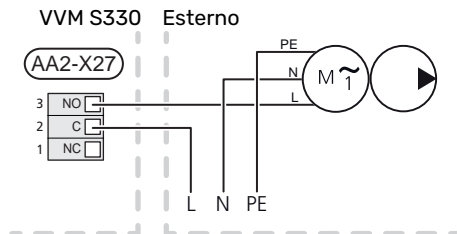


## NOTA!

È necessario contrassegnare il quadro elettrico pertinente con un'avvertenza riguardo l'alimentazione da tensione esterna.

## Collegamento della pompa di circolazione esterna

Una pompa di circolazione esterna è collegata all'uscita AUX, come illustrato di seguito.



## Impostazioni

### AGGIUNTA ELETTRICA: POTENZA MASSIMA

La resistenza elettrica integrata è impostata di fabbrica alla massima potenza.

La potenza della resistenza elettrica integrata è impostata nel menu 7.1.5.1 - "Risc. el. suppl. int.".

### Livelli di potenza della resistenza elettrica integrata

La/e tabella/e mostra/mostrano la corrente di fase totale per la resistenza integrata.

### 1x230 V (potenza elettrica massima, collegata alla consegna a 7 kW)

Aggiunta elettrica (kW)	Max L1 (A)
0	0,0
1	4,3
2	8,7
3	13,0
4	17,4
5	21,7
6	26,1
7 <sup>1</sup>	30,4

<sup>1</sup> Impostazione di fabbrica

### 3x400 V (potenza elettrica massima, collegata alla consegna a 9 kW)

Aggiunta elettrica (kW)	Max L1 (A)	Max L2 (A)	Max L3 (A)	N (A)
0	0,0	0,0	0,0	0,0
1	0,0	4,3	0,0	4,3
2	0,0	0,0	8,7	8,7
3	0,0	4,3	8,7	7,5
4	0,0	8,7	8,7	8,7
5	4,3	8,7	8,7	4,3
6	8,7	8,7	8,7	0,0
7	8,7	8,7	13,0	4,3
8	8,7	13,0	13,0	4,3
9 <sup>1</sup>	13,0	13,0	13,0	0,0

<sup>1</sup> Impostazione di fabbrica

Quando i sensori della corrente vengono collegati, VVM S330 monitora le correnti di fase e assegna automaticamente i livelli di potenza alla fase meno caricata.



## NOTA!

Se i sensori di corrente non sono collegati, VVM S330 calcola di quanto deve essere elevata la corrente se vengono aggiunti i relativi livelli di potenza. Se le correnti sono superiori alle dimensioni impostate del fusibile, non è consentito l'intervento del livello di potenza.

## MODALITÀ EMERGENZA

La modalità emergenza viene utilizzata in caso di malfunzionamento e durante la manutenzione.

Quando VVM S330 è in modalità di emergenza, il sistema funziona come segue:

- VVM S330 dà priorità alla produzione riscaldamento<sup>3</sup>.
- Se possibile, viene prodotta acqua calda.
- Il dispositivo di monitoraggio della carica non è attivo.
- Potenza max. per la resistenza elettrica integrata in modalità di emergenza, limitata in base all'impostazione nel menu 7.1.8.2 - "Modalità emergenza".
- Temperatura di mandata fissa se l'impianto non riceve un valore dal sensore della temperatura esterna (BT1).

Quando la modalità di emergenza è attiva, la spia di stato è gialla.

È possibile attivare la modalità di emergenza, sia quando VVM S330 è in funzione, sia quando è spento.

Per attivare quando VVM S330 è in funzione: premere una volta e tenere premuto il pulsante on/off (SF1) per 2 secondi e selezionare "modalità di emergenza" dal menu di spegnimento.

Per attivare la modalità di emergenza quando VVM S330 è spento: premere e tenere premuto il pulsante on/off (SF1) per 5 secondi. (Disattivare la modalità di emergenza premendo una volta.)

<sup>3</sup> Solo VVM S330 con valvola deviatrice QN11.

# Messa in servizio e regolazione

## Preparazioni

Controllare che le valvole di riempimento montate esternamente siano completamente chiuse.



### NOTA!

Non avviare VVM S330 se c'è il rischio che l'acqua nel sistema sia congelata.



### ATTENZIONE

Controllare l'interruttore di circuito miniaturizzato (FC1). Potrebbe essere scattato durante il trasporto.

1. Controllare che VVM S330 sia chiuso.
2. Controllare che la valvola di scarico (QM1) sia completamente chiusa e che il limitatore di temperatura (FQ10) non sia scattato. Consultare la sezione "Limitatore di temperatura".

## Riempimento e sfiato

### RIEMPIMENTO DELLO SCAMBIATORE DI CALORE, ACQUA CALDA

1. Aprire un rubinetto dell'acqua calda all'interno della casa.
2. Riempire lo scambiatore di calore, acqua calda attraverso il raccordo dell'acqua fredda (XL3).
3. Quando l'acqua che fuoriesce dal rubinetto dell'acqua calda non contiene più aria, lo scambiatore di calore, acqua calda è pieno ed è possibile chiudere il rubinetto dell'acqua calda.

### RIEMPIMENTO DELL'IMPIANTO DI CLIMATIZZAZIONE

L'impianto di climatizzazione e VVM S330 sono riempiti mediante un tubo di riempimento esterno (incl. valvola di riempimento) collegato alla valvola di scarico del prodotto (QM1).

1. Aprire tutte le valvole di sfiato (QM23.1-QM23.4).
2. Collegare un tubo di riempimento alla valvola di scarico per il fluido termovettore (QM1).
3. Aprire la valvola di scarico (QM1) e la valvola di riempimento esterna. VVM S330 e l'impianto di climatizzazione con acqua.
4. Quando l'acqua in uscita dalle valvole di sfiato (QM23) non è più mista ad aria, chiudere le valvole.
5. Trascorso un determinato periodo di tempo, la pressione aumenta sul manometro montato esternamente (BP5). Quando la pressione raggiunge circa 2,5 bar (025 MPa), la valvola di sicurezza (FL2)) montata esternamente inizia a scaricare l'acqua. Quindi chiudere la valvola di scarico (QM1).
6. Ridurre la pressione dell'impianto di climatizzazione riportandola all'intervallo normale di funzionamento (circa 1 bar) aprendo le valvole di sfiato (QM23.1-QM23.4) o la valvola di sicurezza (FL2).

### SFIATARE L'IMPIANTO DI CLIMATIZZAZIONE



#### SUGGERIMENTO

Utilizzare il tubo di sfiato in dotazione per uno sfiato più semplice e intuitivo.

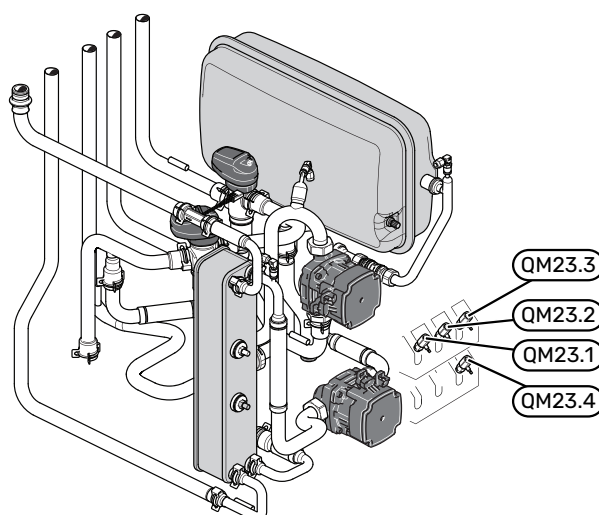
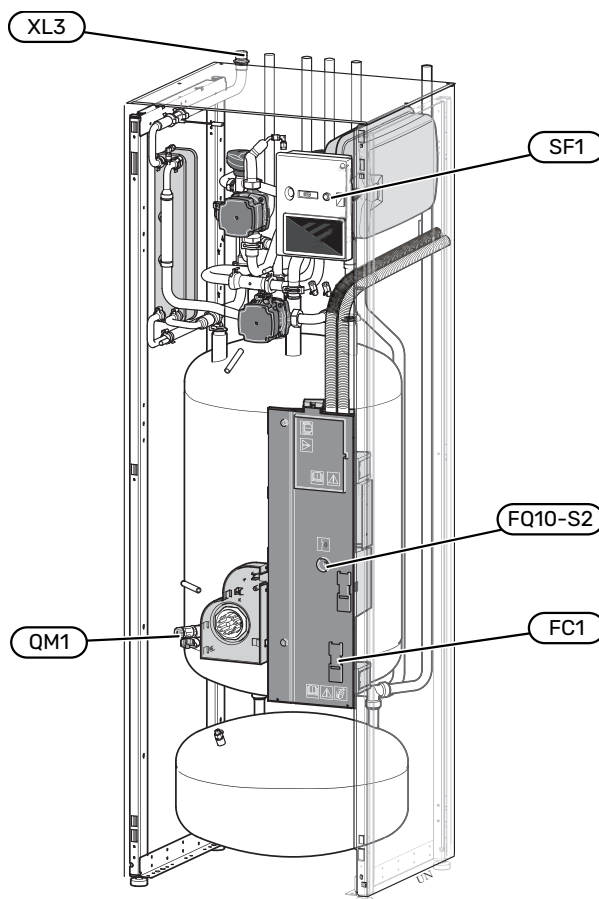


#### ATTENZIONE

Uno sfiato insufficiente può danneggiare i componenti interni in VVM S330.

1. Spegnerne VVM S330 utilizzando il pulsante on/off (SF1).
2. Attendere circa 30 secondi.

3. Sfiatare VVM S330 tramite le valvole di sfiato (tutti QM23) e il resto dell'impianto di climatizzazione mediante le valvole di sfiato pertinenti. Una procedura di sfiato ha luogo ogni volta che è in funzione la "Guida all'avviamento".
4. Continuare a rabboccare e sfiatare fino a rimuovere interamente l'aria e ottenere la pressione corretta.



# Avviamento e ispezione

## GUIDA ALL'AVVIAMENTO



### NOTA!

L'acqua deve essere presente nel sistema di climatizzazione prima di avviare VVM S330.

1. Alimentare la pompa di calore.
2. Avviare VVM S330 premendo il pulsante on/off (SF1).
3. Seguire le istruzioni contenute nella guida all'avviamento del display. Se la guida all'avviamento non si avvia insieme a VVM S330, è possibile avviarla manualmente nel menu 7.7.



### SUGGERIMENTO

Vedere la sezione "Controllo: introduzione" per un'introduzione più dettagliata al sistema di controllo dell'impianto (funzionamento, menu e così via).

### Messa in servizio

Al primo avviamento dell'impianto si avvia anche la guida all'avviamento. Le istruzioni della guida all'avviamento indicano quali interventi svolgere al primo avviamento insieme a una panoramica delle impostazioni di base dell'impianto.

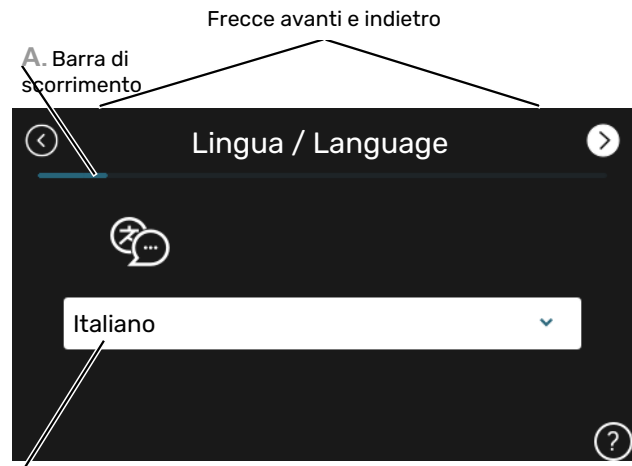
La guida all'avviamento assicura l'esecuzione corretta dell'avviamento e per questo motivo non può essere saltata.



### ATTENZIONE

Finché la guida d'avvio è attiva, nessuna funzione si avvierà automaticamente in VVM S330.

## Funzionamento nella guida all'avviamento



B. Opzione/impostazione

### A. Barra di scorrimento

Qui è possibile vedere a che punto della guida all'avviamento si è giunti.

Trascinare lo schermo a destra o sinistra con il dito per sfogliare tra le pagine.

È inoltre possibile premere le frecce negli angoli superiori per sfogliare.

### B. Opzione/impostazione

Effettuare qui le impostazioni per il sistema.

## MESSA IN SERVIZIO SENZA POMPA DI CALORE

L'unità interna può essere utilizzata senza unità esterna, ovvero solo come boiler elettrico, per produrre riscaldamento<sup>4</sup> e acqua calda prima che venga installata l'unità esterna.

1. Passare al menu 4.1 - "Modalità di funzionamento" e selezionare "Solo risc. suppl."
2. Navigare al menu 7.3.2 - "Pompa di calore installata" e disattivare la pompa di calore.



### ATTENZIONE

Durante la messa in servizio senza l'unità esterna NIBE potrebbe apparire sul display un allarme "errore di comunicazione".

L'allarme viene resettato se la pompa di calore in questione viene disattivata nel menu 7.3.2 - "Pompa di calore installata"



### NOTA!

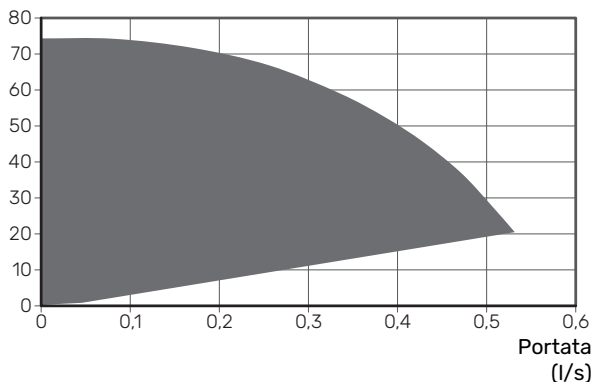
Selezionare la modalità operativa "Auto" o "Manuale" quando l'unità interna deve essere nuovamente utilizzata con l'unità esterna.

## VELOCITÀ DELLA POMPA

La pompa del mezzo riscaldante (GP1) in VVM S330 è controllata in frequenza e si regola automaticamente in base al controllo e alla richiesta di riscaldamento.

## Capacità, pompa del mezzo riscaldante (GP1)

Prevalenza disponibile (kPa)



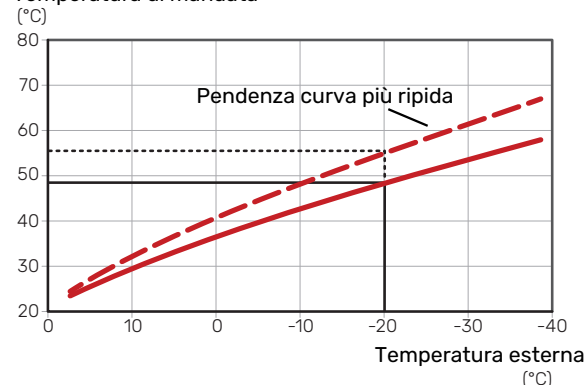
## Impostazione della curva di raffreddamento/riscaldamento

Nei menu "Curva, riscaldamento" e "Curva, raffreddamento", è possibile vedere le curve di riscaldamento e raffreddamento per l'abitazione. Le curve hanno il compito di fornire una temperatura interna omogenea, indipendentemente dalla temperatura esterna e pertanto un funzionamento energeticamente efficiente. In base a queste curve, VVM S330 determina la temperatura dell'acqua dell'impianto di climatizzazione (la temperatura di mandata) e, quindi, la temperatura interna.

## COEFFICIENTE DELLA CURVA

Le pendenze delle curve di riscaldamento/raffreddamento indicano di quanti gradi aumentare/ridurre la temperatura di mandata quando la temperatura esterna scende/sale. Una pendenza ripida significa una temperatura di mandata superiore per il riscaldamento o una temperatura di mandata inferiore per il raffreddamento ad una determinata temperatura esterna.

Temperatura di mandata



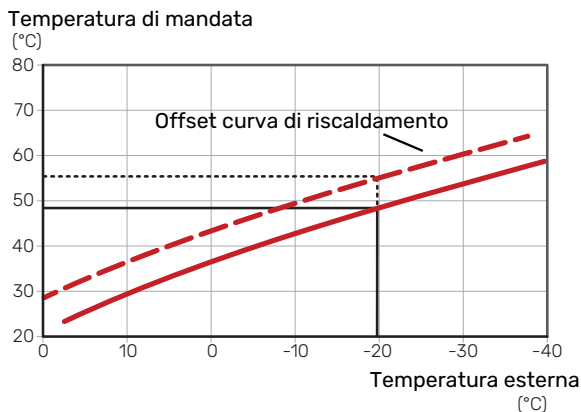
La pendenza ottimale della curva dipende dalle condizioni climatiche del posto, dalla presenza o meno di radiatori, ventilconvettori o di riscaldamento a pavimento nell'abitazione e dal grado di isolamento dell'abitazione.

Le curve di riscaldamento/raffreddamento vengono impostate al momento dell'installazione dell'impianto di riscaldamento/raffreddamento, ma potrebbero richiedere delle regolazioni successive. Dopodiché, non dovrebbe più essere necessario rettificarle.

## OFFSET DELLA CURVA

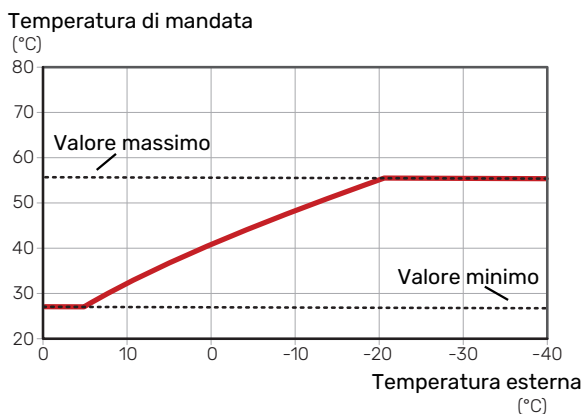
Un offset della curva di riscaldamento indica che la temperatura di mandata cambia della stessa quantità indipendentemente dalle temperature esterne, ad esempio un offset della curva di +2 incrementi aumenta la temperatura di mandata di 5 °C a qualsiasi temperatura esterna. Una modifica corrispondente alla curva di raffreddamento determina una riduzione della temperatura di mandata.

<sup>4</sup> Solo VVM S330 con valvola deviatrice QN11.



## TEMPERATURA DI MANDATA: VALORI MINIMI E MASSIMI

Dato che la temperatura di mandata calcolata non può essere superiore al valore massimo impostato o inferiore al valore minimo impostato, le curve si appiattiscono in corrispondenza di queste temperature.



### ATTENZIONE

Con gli impianti di riscaldamento a pavimento, la temperatura di mandata massima è normalmente impostata tra 35 e 45 °C.



### ATTENZIONE

Deve essere limitato con il raffrescamento a pavimento temp. mandata min. per impedire la condensa.

## REGOLAZIONE DELLA CURVA



1. Selezionare il sistema di climatizzazione (se più di uno) per il quale la curva deve essere modificata.
2. Selezionare curva e offset.
3. Selezionare la temperatura di mandata max e min.



### ATTENZIONE

La curva 0 implica l'utilizzo di "Curva personalizzata".

Le impostazioni per "Curva personalizzata" vengono effettuate nel menu 1.30.7.

## PER LEGGERE UNA CURVA DI RISCALDAMENTO

1. Trascinare il cerchio sull'asse con la temperatura esterna.
2. Leggere il valore per la temperatura di mandata nel cerchio sull'altro asse.



# myUplink

Con myUplink è possibile controllare l'impianto, dove e quando si desidera. In caso di malfunzionamento, si riceve un allarme direttamente all'indirizzo e-mail o una notifica istantanea dall'app myUplink, che consente di intervenire rapidamente.

Per ulteriori informazioni, visitare [myuplink.com](http://myuplink.com).

## Specifiche

È necessario quanto segue affinché myUplink possa comunicare con VVM S330:

- rete wireless o cavo di rete
- Collegamento Internet
- account su [myuplink.com](http://myuplink.com)

Si raccomandano le nostre app mobile per myUplink.

## Attacco

Per collegare il sistema a myUplink:

1. Selezionare il tipo di connessione (WiFi/Ethernet) nel menu 5.2.1 o 5.2.2.
2. Nel menu 5.1 selezionare "Richiedi nuova stringa colleg".
3. Quando viene prodotta la stringa di collegamento, questa è visualizzata in questo menu ed è valida per 60 minuti.
4. Se non si dispone ancora di un account, registrarsi nell'app mobile o su [myuplink.com](http://myuplink.com).
5. Utilizzare la stringa di collegamento per collegare l'impianto al proprio account utente in myUplink.

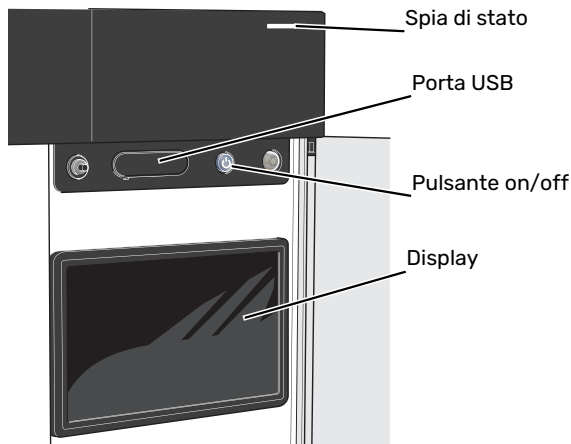
## Gamma di servizi

myUplink fornisce accesso a vari livelli di servizio. Il livello di base è incluso e, a parte questo, è possibile selezionare due servizi premium per una quota fissa annuale (la quota varia a seconda delle funzioni selezionate).

Livello di servizio	Base	Cronologia estesa premium	Modifica impostazioni premium
Visualizzatore	X	X	X
Allarme	X	X	X
Cronologia	X	X	X
Cronologia estesa	-	X	-
Gestione	-	-	X

# Controllo: introduzione

## Display



### LA SPIA DI STATO

La spia di stato indica lo stato operativo corrente. Essa:

- si illumina di bianco durante il funzionamento normale.
- si illumina di giallo nella modalità di emergenza.
- si illumina di rosso in caso di allarme.
- lampeggia in bianco durante un avviso attivo.
- È blu quando VVM S330 viene spento.

Se la spia di stato è rossa, si ricevono informazioni e suggerimenti per azioni idonee sul display.



### SUGGERIMENTO

Inoltre, si ricevono queste informazioni tramite myUplink.

### LA PORTA USB

Sopra il display, è presente una porta USB che può essere utilizzata, ad es. per aggiornare il software. Accedere a [myuplink.com](http://myuplink.com) e fare clic sulla scheda "Generale" e quindi "Software" per scaricare la versione più recente del software per la propria installazione.



### SUGGERIMENTO

Se si collega il prodotto alla rete, è possibile aggiornare il software senza utilizzare la porta USB. Consultare la sezione "myUplink".

### IL PULSANTE ON/OFF

Il pulsante on/off (SF1) ha tre funzioni:

- avvio
- spegnimento
- attivazione della modalità emergenza

Per avviare: premere il pulsante on/off una volta.

Per spegnere, riavviare o attivare la modalità emergenza: premere e tenere premuto il pulsante on/off per 2 secondi. Questo apre un menu con varie opzioni.

Per lo spegnimento "hard-off": tenere premuto il pulsante on/off per 5 secondi.

Per attivare la modalità di emergenza quando VVM S330 è spento: premere e tenere premuto il pulsante on/off (SF1) per 5 secondi. (Disattivare la modalità di emergenza premendo una volta.)

### IL DISPLAY

Sul display vengono mostrate le istruzioni, le impostazioni e le informazioni operative.

## Navigazione

VVM S330 è dotato di un touchscreen dove è possibile navigare semplicemente premendo e trascinando con il dito.

### SELEZIONARE

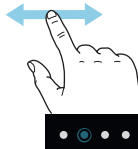
La maggior parte delle opzioni e funzioni si attiva premendo leggermente il display con il dito.



### SFOGLIARE

I puntini sul bordo inferiore mostrano che vi sono altre pagine.

Trascinare lo schermo a destra o sinistra con il dito per sfogliare tra le pagine.



### SCORRERE

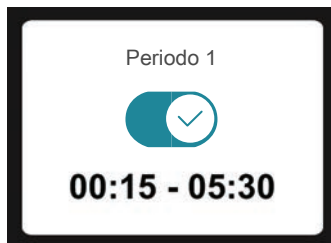
Se il menu è dotato di vari sottomenu, è possibile visualizzare maggiori informazioni trascinando lo schermo verso l'alto o il basso con il dito.



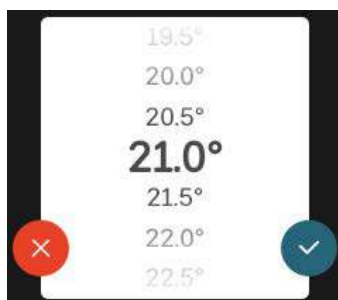
### MODIFICARE UN'IMPOSTAZIONE

Premere l'impostazione che si desidera modificare.

Se si tratta di un'impostazione on/off, viene modificata non appena premuta.



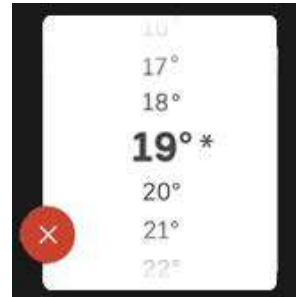
Se sono possibili vari valori, appare una ruota da trascinare in alto o in basso per trovare il valore desiderato.



Premere per salvare la modifica o per non applicare modifiche.

## IMPOSTAZIONE DI FABBRICA

I valori impostati di fabbrica sono contrassegnati con \*.



### MENU GUIDA

In molti menu, è presente un simbolo che indica la presenza di una guida aggiuntiva.

Premere il simbolo per aprire il testo di guida.

Può essere necessario trascinare con il dito per vedere tutto il testo.

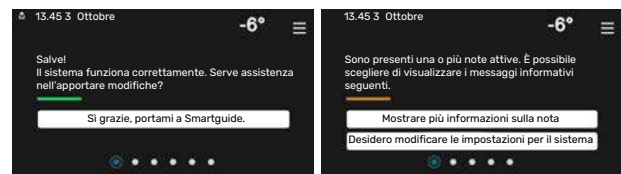
## Tipi di menu

### SCHEMATE INIZIALI

#### Guida smart

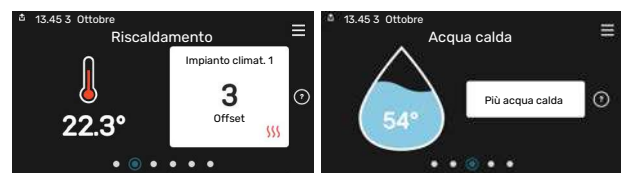
La guida smart aiuta a visualizzare le informazioni sullo stato corrente e a trarre il massimo dalle impostazioni più comuni in modo facile. Le informazioni visualizzate dipendono dal prodotto di cui si dispone e dagli accessori collegati al prodotto.

Selezionare un'opzione e premerla per procedere. Le istruzioni sullo schermo aiutano a scegliere correttamente o forniscono informazioni su ciò che si verifica.



#### Pagine funzioni

Nelle pagine funzioni, è possibile visualizzare le informazioni sullo stato corrente e semplicemente trarre il massimo dalle impostazioni più comuni. Le pagine funzioni visualizzate dipendono dal prodotto di cui si dispone e dagli accessori collegati al prodotto.



Trascinare a destra o sinistra con il dito per sfogliare tra le pagine funzioni.



Premere la scheda per regolare il valore desiderato. In determinate pagine funzioni, trascinare in alto e in basso con il dito per ottenere più schede.

### Panoramica del prodotto

Può essere utile avere aperta la panoramica del prodotto durante i casi di assistenza. Si trova tra le pagine funzioni.

Qui è possibile trovare informazioni su nome del prodotto, numero di serie del prodotto, versione del software e assistenza. Quando è presente nuovo software da scaricare, è possibile farlo qui (a condizione che VVM S330 sia collegato a myUplink).



### SUGGERIMENTO

I dettagli di assistenza si inseriscono nel menu 4.11.1.



### Menu a discesa

Dalle schermate iniziali, si raggiunge una nuova finestra senza ulteriori informazioni, trascinando in basso un menu a discesa.



Il menu a discesa mostra lo stato corrente per VVM S330, che cosa è in funzione e che cosa sta facendo VVM S330 al momento. Le funzioni in corso sono evidenziate da un riquadro.

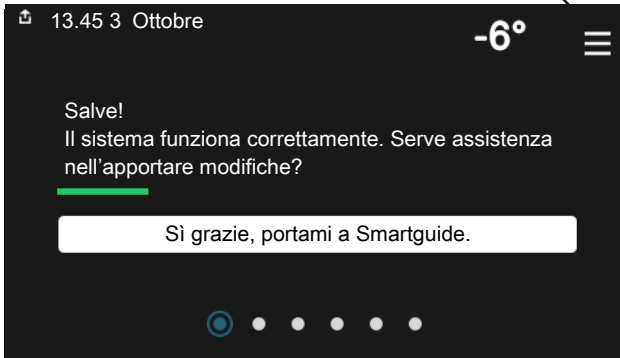


Premere le icone sul bordo inferiore del menu per maggiori informazioni su ciascuna funzione. Utilizzare la barra di scorrimento per visualizzare tutte le informazioni per la funzione selezionata.

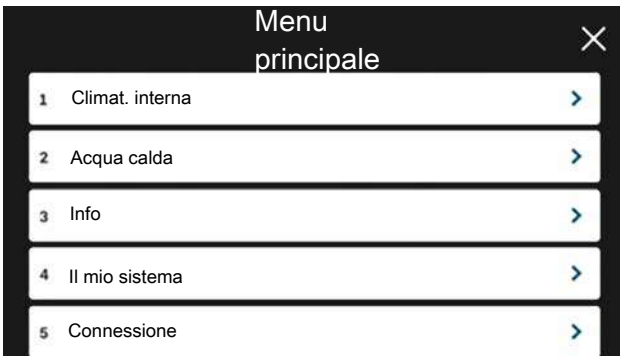


## ALBERO MENU E INFORMAZIONI

Nell'albero menu, è possibile trovare tutti i menu ed effettuare impostazioni più avanzate.



È sempre possibile premere "X" per tornare alle schermate iniziali.



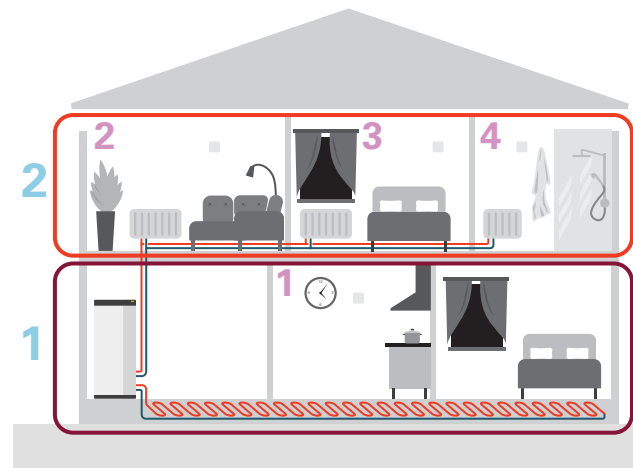
## Impianti di climatizzazione e zone

Un impianto di climatizzazione può contenere una o più zone. Una zona può essere un ambiente specifico. È anche possibile dividere un ambiente grande in diverse zone, con l'aiuto dei termostati dei radiatori.

Ciascuna zona può contenere uno o più accessori, ad es. sensori ambiente o termostati, sia cablati che wireless.

È possibile impostare una zona con o senza l'influenza della temperatura di mandata dell'impianto di climatizzazione.

### SCHEMA FUNZIONALE CON DUE IMPIANTI DI CLIMATIZZAZIONE E QUATTRO ZONE



L'esempio mostra una proprietà con due impianti di climatizzazione (1 e 2, due pavimenti separati) divisi in quattro zone (1-4, quattro ambienti diversi). Temperatura e ventilazione on demand possono essere controllate individualmente per ogni zona (accessorio richiesto).

# Controllo: menu

## Menu 1 – Clima interno

### PANORAMICA

1.1 - Temperatura	1.1.1 - Riscaldamento
	1.1.2 - Raffrescamento
	1.1.3 - umidità <sup>1</sup>
1.2 - Ventilazione <sup>1</sup>	1.2.1 - Velocità ventilatore <sup>1</sup>
	1.2.2 - Raffr. notturno <sup>1</sup>
	1.2.4 - Ventilazione con controllo su richiesta <sup>1</sup>
	1.2.5 - Tempo di ritorno vent. <sup>1</sup>
	1.2.6 - Intervallo di pulizia filtro <sup>1</sup>
	1.2.7 - Recupero ventilazione <sup>1</sup>
1.3 - Impostaz. sensore ambiente	1.3.3 - Impostaz. sensore ambiente
	1.3.4 - Zone
1.5 - Nome impianto climatizz.	
1.30 - Avanzato	1.30.1 - Curva, riscaldamento
	1.30.2 - Curva, raffrescamento
	1.30.3 - Regolazione esterna
	1.30.4 - Erog. riscaldamento minima
	1.30.5 - Erog. raffrescamento min.
	1.30.6 - Massima erogazione calore
	1.30.7 - Curva personalizzata
	1.30.8 - Punto offset

<sup>1</sup> Consultare il manuale dell'installatore dell'accessorio.

### MENU 1.1 - TEMPERATURA

Qui è possibile effettuare le impostazioni di temperatura per l'impianto di climatizzazione.

In caso di una o più zone e/o impianti di climatizzazione, le impostazioni vengono effettuate per ogni zona/impianto.

### MENU 1.1.1, 1.1.2 - RISCALDAMENTO E RAFFRESCAMENTO

#### Impostare la temperatura (con i sensori ambiente installati e attivati):

##### Riscaldamento

Intervallo selezionabile: 5 – 30 °C

##### Raffrescamento<sup>5</sup>

Intervallo selezionabile: 5 – 35 °C

Il valore nel display appare come una temperatura espressa in °C se la zona è controllata mediante un sensore ambiente.



### ATTENZIONE

Un impianto di climatizzazione a rilascio lento del calore come il riscaldamento a pavimento, potrebbe non essere adatto per il controllo con i sensori ambiente.

#### Impostazione della temperatura (senza i sensori ambiente attivati):

Intervallo selezionabile: -10 – 10

Il display mostra il valore impostato per il riscaldamento/raffrescamento (offset della curva). Per aumentare o ridurre la temperatura interna, aumentare o ridurre il valore nel display.

Il numero di incrementi con cui cambiare il valore per ottenere un cambiamento di un grado della temperatura interna dipende dall'impianto di climatizzazione. Un incremento solitamente è sufficiente ma in alcuni casi possono essere necessari più incrementi.

<sup>5</sup> Alcune unità esterne richiedono l'attivazione del raffrescamento nel menu 7.3.2.1. Sono necessari degli accessori per l'unità interna per eseguire il raffrescamento, 4 tubi.

Se più zone in un impianto di climatizzazione non hanno i sensori ambiente attivati, queste avranno lo stesso offset della curva.

Impostare il valore desiderato. Il nuovo valore viene mostrato sul lato destro del simbolo nella schermata iniziale Riscaldamento/schermata iniziale Raffrescamento.



### ATTENZIONE

L'aumento della temperatura ambiente può essere rallentato dai termostati per i radiatori o per il riscaldamento a pavimento. Aprire quindi completamente i termostati, tranne che nei locali in cui è richiesta una temperatura più fresca, ad esempio le camere da letto.



### SUGGERIMENTO

Se la temperatura ambiente è costantemente troppo bassa/alta, aumentare/diminuire il valore di un solo passo nel menu 1.1.1.

Se la temperatura ambiente cambia al variare della temperatura esterna, aumentare/diminuire la pendenza della curva di un solo passo nel menu 1.30.1.

Prima di effettuare una nuova impostazione, attendere 24 ore per permettere alla temperatura ambiente di stabilizzarsi.

## MENU 1.3 - IMPOSTAZ. SENSORE AMBIENTE

Qui è possibile effettuare le impostazioni per i sensori ambiente e le zone. I sensori ambiente sono raggruppati per zona.

Qui è possibile selezionare la zona cui apparterrà il sensore. È possibile collegare più sensori ambiente a ciascuna zona. È possibile assegnare a ogni sensore ambiente un nome univoco.

Il controllo del riscaldamento e raffrescamento è attivato spuntato l'opzione pertinente. Le opzioni visualizzate dipendono dal tipo di sensore installato. Se il controllo non è attivato, il sensore sarà il sensore visualizzato.



### ATTENZIONE

Un impianto di riscaldamento a rilascio lento del calore come il riscaldamento a pavimento, potrebbe non essere adatto per il controllo con i sensori ambiente.

In caso di una o più zone e/o impianti di climatizzazione, le impostazioni vengono effettuate per ogni zona/impianto.

## MENU 1.3.3 - IMPOSTAZ. SENSORE AMBIENTE

### Nomina sensore ambiente

Inserire un nome per il sensore ambiente pertinente.

### Sensore ambiente di controllo

Intervallo selezionabile: on/off

Qui è possibile selezionare la zona cui apparterrà il sensore. È possibile collegare più sensori ambiente a ciascuna zona. È possibile assegnare a ogni sensore ambiente un nome univoco.

Il controllo del riscaldamento e raffrescamento è attivato spuntato l'opzione pertinente. Le opzioni visualizzate dipendono dal tipo di sensore installato. Se il controllo non è attivato, il sensore sarà il sensore visualizzato.



### ATTENZIONE

Un impianto di riscaldamento a rilascio lento del calore come il riscaldamento a pavimento, potrebbe non essere adatto per il controllo con i sensori ambiente.

In caso di una o più zone e/o impianti di climatizzazione, le impostazioni vengono effettuate per ogni zona/impianto.

## MENU 1.3.4 - ZONE

Qui è possibile aggiungere e nominare le zone. È anche possibile selezionare l'impianto di climatizzazione cui deve appartenere una zona.

## MENU 1.5 - NOME IMPIANTO CLIMATIZZ.

Qui è possibile assegnare un nome all'impianto di climatizzazione dell'installazione.

## MENU 1.30 - AVANZATO

Menu "Avanzato" è studiato per gli utenti avanzati. Questo menu dispone di svariati sottomenu.

"Curva, riscaldamento" Impostazione della pendenza della curva di riscaldamento.

"Curva, raffrescamento" Impostazione della pendenza della curva di raffrescamento.

"Regolazione esterna" Impostazione dell'offset della curva di riscaldamento con il contatto esterno collegato.

"Erog. riscaldamento minima" Impostazione della temperatura di mandata minima consentita durante il funzionamento di riscaldamento.

"Erog. raffrescamento min." Impostazione della temperatura di mandata minima consentita durante il funzionamento di raffrescamento.

"Massima erogazione calore" Impostazione della temperatura di mandata massima consentita per l'impianto di climatizzazione.



"Curva personalizzata" Qui è possibile creare la propria curva di riscaldamento, in base a eventuali richieste speciali, impostando le temperature di mandata desiderate alle varie temperature esterne.

"Punto offset" Selezionare qui un cambiamento nella curva di riscaldamento in presenza di una determinata temperatura esterna. Un incremento solitamente è sufficiente per cambiare la temperatura ambiente di un grado, ma in alcuni casi possono essere necessari più incrementi.

## MENU 1.30.1 - CURVA, RISCALDAMENTO

### Curva, riscaldamento

Intervallo selezionabile: 0 - 15

Nel menu "Curva, riscaldamento" è possibile visualizzare la curva di riscaldamento per l'abitazione. La curva di riscaldamento ha il compito di fornire una temperatura interna omogenea, indipendentemente dalla temperatura esterna. È a partire da questa curva di riscaldamento che VVM S330 determina la temperatura dell'acqua dell'impianto di climatizzazione, la temperatura di mandata e, quindi, la temperatura interna. Qui è possibile selezionare la curva di riscaldamento e vedere in che modo la temperatura di mandata cambia in funzione delle diverse temperature esterne.



### SUGGERIMENTO

È inoltre possibile creare la propria curva personalizzata. Per tale impostazione si usa il menu 1.30.7.



### ATTENZIONE

Con gli impianti di riscaldamento a pavimento, la temperatura di mandata massima è normalmente impostata tra 35 e 45 °C.



### SUGGERIMENTO

Se la temperatura ambiente è costantemente troppo bassa/alta, aumentare/diminuire l'offset della curva di un solo passo.

Se la temperatura ambiente cambia al variare della temperatura esterna, aumentare/diminuire la pendenza della curva di un solo passo.

Prima di effettuare una nuova impostazione, attendere 24 ore per permettere alla temperatura ambiente di stabilizzarsi.

## MENU 1.30.2 - CURVA, RAFFRESCAMENTO

### Curva, raffrescamento

Intervallo selezionabile: 0 - 9

Nel menu "Curva, raffrescamento", è possibile visualizzare la curva di raffrescamento per l'abitazione. La curva di raffrescamento, insieme alla curva di riscaldamento, ha il compito di fornire una temperatura interna omogenea, indipendentemente dalla temperatura esterna, e pertanto un funzionamento energeticamente efficiente. È a partire da queste curve che VVM S330 determina la temperatura dell'acqua dell'impianto di riscaldamento, la temperatura di mandata e, di conseguenza, la temperatura interna. Qui, è possibile selezionare la curva e vedere in che modo la temperatura di mandata cambia in funzione delle diverse temperature esterne. Il numero a destra di "sistema" visualizza il sistema per cui è stata selezionata la curva.



### ATTENZIONE

Deve essere limitato con il raffrescamento a pavimento temp. mandata min. per impedire la condensa.

## Modulo di raffrescamento con sistema a 2 tubi

VVM S330 è dotato di una funzione integrata per il raffrescamento in un sistema a 2 tubi fino a 7 °C.

Per consentire la modalità operativa "raffrescamento", la temperatura media deve essere superiore al valore impostato di "avvio raffrescamento" nel menu 7.1.10.2 "Impostazione modalità automatica". È possibile attivare il raffrescamento selezionando la modalità operativa "manuale" nel menu 4.1 "Modalità operativa".

Le impostazioni di raffrescamento per il sistema di climatizzazione vengono effettuate nel menu clima interno 1.

## MENU 1.30.3 - REGOLAZIONE ESTERNA

### Regolazione esterna

Intervallo selezionabile: -10 - 10

Intervallo selezionabile (se è installato un sensore ambiente): 5 - 30 °C

Collegando un interruttore esterno, ad esempio un termostato ambiente o un timer, è possibile aumentare o abbassare temporaneamente o periodicamente la temperatura ambiente. Quando l'interruttore viene attivato, il valore di offset della curva di riscaldamento viene modificato del numero di livelli selezionato nel menu. Se viene installato un sensore ambiente ed è attivo, la temperatura ambiente desiderata (°C) viene impostata.

In presenza di più di un sistema di climatizzazione, l'impostazione può essere effettuata separatamente per ciascun sistema e zona.

## MENU 1.30.4 - EROG. RISCALDAMENTO MINIMA

### Riscaldamento

Intervallo selezionabile: 5 - 80 °C



Impostare la temperatura minima o la temperatura di mandata per il sistema di climatizzazione. Ciò significa che VVM S330 non calcola mai una temperatura inferiore a quella impostata qui.

In presenza di più di un sistema di climatizzazione, l'impostazione può essere effettuata separatamente per ciascun sistema.

### MENU 1.30.5 - EROG. RAFFRESCAMENTO MIN.

#### Raffrescamento

Intervallo selezionabile 7 – 30 °C

#### Allarme, sensore ambiente durante il raffrescamento

Intervallo selezionabile: on/off

Impostare la temperatura minima o la temperatura di mandata per il sistema di climatizzazione. Ciò significa che VVM S330 non calcola mai una temperatura inferiore a quella impostata qui.

In presenza di più di un sistema di climatizzazione, l'impostazione può essere effettuata separatamente per ciascun sistema.

Qui, è possibile ricevere allarmi durante il funzionamento in raffreddamento, ad esempio se un sensore ambiente malfunziona.



#### NOTA!

La mandata di raffrescamento deve essere impostata tenendo conto dell'impianto di climatizzazione collegato. Il raffrescamento a pavimento con una mandata di raffrescamento troppo bassa può p. es. causare la formazione di condensa, che nel caso peggiore può dare luogo a danni da umidità.

### MENU 1.30.6 - MASSIMA EROGAZIONE CALORE

#### Sistema di climatizzazione

Intervallo selezionabile: 5 – 80 °C

Qui viene impostata la temperatura massima di mandata per l'impianto di climatizzazione. Ciò significa che VVM S330 non calcola mai una temperatura superiore a quella impostata qui.

In presenza di più di un sistema di climatizzazione, l'impostazione può essere effettuata separatamente per ciascun sistema. Gli impianti di climatizzazione 2 – 8 non possono essere impostati a una temperatura di mandata max superiore al sistema di climatizzazione 1.



#### ATTENZIONE

Con gli impianti di riscaldamento a pavimento, "Temperatura di mandata massima per riscaldamento" deve generalmente essere impostato tra 35 e 45°C.

### MENU 1.30.7 - CURVA PERSONALIZZATA

#### Curva personalizzata, riscaldamento

#### Temp. mandata

Intervallo selezionabile: 5 – 80 °C



#### ATTENZIONE

È necessario selezionare la curva 0 perché curva personalizzata diventi attiva.

Qui è possibile creare la propria curva di riscaldamento, in base a eventuali richieste speciali, impostando le temperature di mandata desiderate alle varie temperature esterne.

#### Curva personalizzata, raffrescamento

#### Temp. mandata

Intervallo selezionabile: 7 – 40 °C



#### ATTENZIONE

È necessario selezionare la curva 0 perché curva personalizzata diventi attiva.

Qui è possibile creare la propria curva di raffrescamento, in base a eventuali richieste speciali, impostando le temperature di mandata desiderate alle varie temperature esterne.

### MENU 1.30.8 - PUNTO OFFSET

#### Punto temp. esterna

Intervallo selezionabile: -40 – 30 °C

#### Cambio della curva

Intervallo selezionabile: -10 – 10 °C

Selezionare qui un cambiamento nella curva di riscaldamento in presenza di una determinata temperatura esterna. Un incremento solitamente è sufficiente per cambiare la temperatura ambiente di un grado, ma in alcuni casi possono essere necessari più incrementi.

La curva di riscaldamento viene influenzata a  $\pm 5$  °C dal valore impostato punto temp. esterna.

È importante selezionare la curva di riscaldamento corretta affinché si abbia la percezione di una temperatura ambiente uniforme.



## SUGGERIMENTO

Se, ad esempio con una temperatura di  $-2\text{ }^{\circ}\text{C}$  si avverte freddo in casa, "punto temp. esterna" viene impostato su "-2" e "cambio della curva" viene aumentato fino a mantenere la temperatura ambiente desiderata.



## ATTENZIONE

Prima di effettuare una nuova impostazione, attendere 24 ore per permettere alla temperatura ambiente di stabilizzarsi.

## Menu 2 – Acqua calda

### PANORAMICA

2.1 - Più acqua calda
2.2 - Fabbisogno acqua calda
2.3 - Influenza esterna
2.5 - Circolazione acqua calda

### MENU 2.1 - PIÙ ACQUA CALDA

Intervallo selezionabile: 3, 6, 12, 24 e 48 ore e modalità "Off" e "Aum. una tant."

Quando è presente un aumento temporaneo del fabbisogno di acqua calda, questo menu può essere utilizzato per selezionare un aumento della temperatura dell'acqua calda per un periodo di tempo selezionabile.



#### ATTENZIONE

Se è selezionata la modalità fabbisogno Grande nel menu 2.2 non potranno essere effettuati ulteriori incrementi.

La funzione si attiva direttamente quando viene scelto un periodo di tempo. A destra viene mostrato il tempo restante relativo all'impostazione selezionata.

Allo scadere del tempo, VVM S330 torna alla modalità fabbisogno impostata.

Selezionare "Off" per spegnere "Più acqua calda".

### MENU 2.2 - FABBISOGNO ACQUA CALDA

Intervallo selezionabile: Piccolo, Medio, Grande, Smart control

La differenza tra le modalità selezionabili è la temperatura dell'acqua calda del rubinetto. Una temperatura elevata indica che l'acqua calda dura di più.

**Piccolo:** Questa modalità produce meno acqua calda a una temperatura inferiore rispetto alle altre alternative. Questa modalità può essere usata in abitazioni di piccole dimensioni con un fabbisogno ridotto di acqua calda.

**Medio:** La modalità normale produce una quantità maggiore di acqua calda ed è idonea per la maggior parte degli alloggi.

**Grande:** Questa modalità produce la massima quantità di acqua calda a una temperatura superiore rispetto alle altre alternative. In questa modalità, per scaldare l'acqua calda potrebbe essere parzialmente utilizzata la resistenza elettrica integrata. In questa modalità, la produzione di acqua calda ha la priorità sul riscaldamento.

**Smart control:** Con Smart control attivato, VVM S330 tiene conto continuamente del consumo di acqua calda precedente e, in questo modo, adatta la temperatura del bollitore per il consumo minimo di energia e il massimo comfort.

### MENU 2.3 - INFLUENZA ESTERNA

Informazioni per accessori/funzioni che possono influire sul funzionamento acqua calda sono visualizzate qui.

### MENU 2.5 - CIRCOLAZIONE ACQUA CALDA

#### Tempo di funzionamento

Intervallo selezionabile: 1 – 60 min

#### Tempo di fermo

Intervallo selezionabile: 0 – 60 min

#### Periodo

#### Giorni di attività

Intervallo selezionabile: Lunedì – Domenica

#### Ora inizio

Intervallo selezionabile: 00:00 – 23:59

#### Ora fine

Intervallo selezionabile: 00:00 – 23:59

Impostare qui il ricircolo dell'acqua calda per un massimo di cinque periodi al giorno. Durante i periodi impostati la pompa di ricircolo dell'acqua calda resterà in funzione in base alle impostazioni di cui sopra.

"Tempo di funzionamento" decide per quanto a lungo la pompa di ricircolo dell'acqua calda debba restare in funzione per ogni istanza operativa.

"Tempo di fermo" decide per quanto a lungo la pompa di ricircolo dell'acqua calda debba rimanere inattiva per ogni istanza operativa.

"Periodo" Qui è possibile impostare il periodo di tempo durante il quale la pompa di circolazione dell'acqua calda deve restare in funzione, selezionando *Giorni di attività*, *Ora inizio* e *Ora fine*.



#### NOTA!

La circolazione dell'acqua calda è attivata nel menu 7.4 "Ingressi/uscite selezionabili" o tramite l'accessorio.

## Menu 3 - Info

### PANORAMICA

3.1 - Info operative
3.2 - Registro di temperatura
3.4 - Registro allarmi
3.5 - Info prodotto, sintesi
3.6 - Licenze

#### **MENU 3.1 - INFO OPERATIVE**

Qui è possibile ottenere informazioni sullo stato di funzionamento corrente dell'installazione (ad esempio le temperature attuali). Non è possibile effettuare modifiche.

È anche possibile leggere le informazioni da tutte le unità wireless collegate.

Un codice QR appare su un lato. Questo codice QR indica numero di serie, nome del prodotto e dati di funzionamento limitati.

#### **MENU 3.2 - REGISTRO DI TEMPERATURA**

Qui è possibile osservare la temperatura interna media settimana per settimana nel corso dell'anno precedente.

La temperatura media interna viene visualizzata soltanto se è installato un sensore della temperatura ambiente / un'unità ambiente.

Nelle installazioni con accessori di ventilazione e nessun sensore ambiente (BT50), viene invece visualizzata la temperatura dell'aria esausta.

#### **MENU 3.4 - REGISTRO ALLARMI**

Per facilitare l'individuazione dei guasti, qui viene memorizzato lo stato operativo dell'impianto in presenza di avvisi di allarme. È possibile vedere le informazioni relative agli ultimi 10 allarmi.

Per visualizzare lo stato operativo di un allarme, selezionare l'allarme pertinente dall'elenco.

#### **MENU 3.5 - INFO PRODOTTO, SINTESI**

Qui, è possibile vedere le informazioni generali sul sistema, come le versioni software.

#### **MENU 3.6 - LICENZE**

Qui è possibile visualizzare licenze per il codice open source.

## Menu 4 - Il mio sistema

### PANORAMICA

4.1 - Modalità di funzionamento	
4.2 - Funzioni extra	4.2.2 - Elettricità solare <sup>1</sup>
	4.2.3 - SG Ready
	4.2.5 - Smart Price Adaption™
4.3 - Profili <sup>1</sup>	
4.4 - Controllo meteo	
4.5 - Modalità assenti	
4.6 - Smart Energy Source™	
4.7 - Prezzo dell'energia	4.7.1 - Prezzo elettricità variabile
	4.7.3 - Riscaldamento supplementare controllato con valvola deviatrice <sup>1</sup>
	4.7.4 - Riscaldamento supplementare con controllo incrementale <sup>1</sup>
	4.7.6 - Riscaldamento supplementare esterno <sup>1</sup>
4.8 - Data e ora	
4.9 - Lingua / Language	
4.10 - Paese	
4.11 - Strumenti	4.11.1 - Dettagli installatore
	4.11.2 - Suono alla pressione del pulsante
	4.11.3 - Scongelo ventilatore <sup>1</sup>
	4.11.4 - Schermata iniziale
4.30 - Avanzato	4.30.4 - Impostaz. di base utente

<sup>1</sup> Consultare il manuale dell'installatore dell'accessorio.

### MENU 4.1 - MODALITÀ DI FUNZIONAMENTO

#### Modalità di funzionamento

Opzioni di impostazione: Auto, Manuale, Solo risc. suppl.

#### Manuale

Opzioni di impostazione: Compressore, Risc. suppl., Riscaldam., Raffresc.

#### Solo risc. suppl.

Opzioni di impostazione: Riscaldam.

La modalità operativa di VVM S330 è normalmente impostata su "Auto". È inoltre possibile selezionare la modalità operativa "Solo risc. suppl.". Selezionare "Manuale" per scegliere quali funzioni saranno attivate.

Se è selezionato "Manuale" o "Solo risc. suppl." le opzioni selezionabili sono mostrate più in basso. Spuntare le funzioni che si desidera attivare.

#### Modalità operativa "Auto"

In questa modalità operativa VVM S330 seleziona automaticamente quali funzioni sono consentite e quali no.

#### Modalità operativa "Manuale"

In questa modalità operativa è possibile selezionare quali funzioni sono consentite e quali no.

"Compressore" è l'unità che si occupa della produzione di acqua calda, riscaldamento e raffrescamento per l'abitazione. Non è possibile deselezionare "compressore" in modalità manuale.

"Risc. suppl." è l'unità che aiuta il compressore a riscaldare l'abitazione e/o l'acqua quando questo non riesce a gestirne da solo l'intera richiesta.

"Riscaldam." indica che si sta ottenendo del riscaldamento nell'abitazione. È possibile deselezionare la funzione quando non si desidera avere il riscaldamento attivo.

"Raffresc." indica che si sta ottenendo del raffrescamento nell'abitazione con clima caldo. È possibile deselezionare questa funzione quando non si desidera avere il raffrescamento in funzione.



#### ATTENZIONE

Se si deseleziona "Risc. suppl." è possibile che non si raggiunga un livello di acqua calda e/o riscaldamento sufficiente nell'abitazione.

#### Modalità operativa "Solo risc. suppl."

In questa modalità operativa, il compressore non è attivo, viene utilizzato solo il riscaldamento aggiuntivo.



## ATTENZIONE

Se si sceglie la modalità "Solo risc. suppl." il compressore viene deselezionato e si avranno costi di esercizio superiori.



## ATTENZIONE

Se non si ha una pompa di calore collegata, non modificare da "solo risc. suppl." (vedere menu 7.3.1 - "Configura").

### MENU 4.2 - FUNZIONI EXTRA

Nei sottomenu possono essere effettuate impostazioni per ogni funzione aggiuntiva installata in VVM S330.

#### MENU 4.2.3 - SG READY

Qui è possibile impostare su quale parte dell'impianto di climatizzazione (ad es. temperatura ambiente) influirà l'attivazione di "SG Ready". La funzione può essere utilizzata solo nelle reti di alimentazione che supportano lo standard "SG Ready".

#### Infl. temperatura ambiente

Con la modalità a basso costo su "SG Ready" il valore di offset per la temperatura interna viene aumentato di "+1". Se viene installato un sensore ambiente ed è attivo, la temperatura ambiente desiderata viene aumentata invece di 1 °C.

Con la modalità al massimo del consumo elettrico su "SG Ready", il valore di offset della temperatura interna viene aumentato di "+2". Se viene installato un sensore ambiente ed è attivo, la temperatura ambiente desiderata viene aumentata invece di 2 °C.

#### Infl. acqua calda

Con la modalità a basso costo in "SG Ready" la temperatura di arresto dell'acqua calda viene impostata più alta possibile durante il funzionamento del solo compressore (resistenza elettrica integrata non consentita).

Con la modalità di sovracapacità "SG Ready" l'acqua calda viene impostata sulla modalità di fabbisogno grande (resistenza elettrica integrata consentita).

#### Infl. raffresc.

Con la modalità a basso costo di "SG Ready" e la funzione di raffrescamento la temperatura interna non subisce modifiche.

Con la modalità al massimo del consumo elettrico su "SG Ready" e il funzionamento di raffrescamento, il valore di offset della temperatura interna viene diminuito di "-1". Se viene installato un sensore ambiente ed è attivo, la temperatura ambiente desiderata viene diminuita invece di 1 °C.



## NOTA!

La funzione deve essere connessa a due ingressi AUX e attivata nel menu 7.4 "Ingressi/uscite selezionabili".

### MENU 4.2.5 - SMART PRICE ADAPTION™

#### Gamma

Intervallo selezionabile: on/off

#### Infl. riscald. temp. ambiente

Intervallo selezionabile: on/off

#### Grado di effetto

Intervallo selezionabile: 1 - 10

#### Infl. acqua calda

Intervallo selezionabile: on/off

#### Grado di effetto

Intervallo selezionabile: 1 - 4

#### Disattiva Smart control (acqua calda)

Intervallo selezionabile: on/off<sup>6</sup>

#### Infl. raffresc.

Intervallo selezionabile: on/off

#### Grado di effetto

Intervallo selezionabile: 1 - 10

Questa funzione può essere utilizzata solo se il proprio fornitore elettrico supporta Smart price adaption™, se si dispone di un accordo a tariffa oraria e un account myUplink attivo.

Smart price adaption™ regola parte del consumo dell'impianto durante la giornata ai periodi con tariffa dell'elettricità più economica, permettendo un risparmio in caso di tariffa oraria sulla base del contratto dell'elettricità. La funzione si basa sul download delle tariffe orarie della successiva giornata, tramite myUplink e sono necessari, pertanto, un collegamento a Internet e un account per myUplink.

*Gamma:* Contattare il fornitore di elettricità per informazioni sull'area (zona) cui appartiene l'impianto.

*Grado di effetto:* È possibile scegliere su quali parti dell'installazione influirà il prezzo dell'elettricità e in che misura: maggiore il valore selezionato, maggiore l'effetto del prezzo dell'elettricità.



## NOTA!

Un valore con impostazione troppo alta può determinare maggiori risparmi ma anche influire negativamente sul comfort.

<sup>6</sup> Vedere il menu 2.2 per maggiori informazioni sul Controllo intelligente.

## MENU 4.4 - CONTROLLO METEO

### Attiva contr. meteo

Intervallo selezionabile: on/off

### Fattore

Intervallo selezionabile: 0 - 10

Qui è possibile impostare VVM S330 per regolare la climatizzazione interna in base alle previsioni meteo.

Qui è possibile impostare il fattore per la temperatura esterna. Più alto il valore, maggiore l'effetto delle previsioni meteo.



### ATTENZIONE

Questo menu è visibile solo se l'installazione è collegata a myUplink.

## MENU 4.5 - MODALITÀ ASSENTI

In questo menu si attiva/disattiva "Modalità assenti".

Quando la modalità assenti è attivata, le seguenti funzioni sono coinvolte:

- l'impostazione per il riscaldamento è leggermente diminuita
- l'impostazione per il raffrescamento è leggermente aumentata
- la temperatura dell'acqua calda è diminuita se viene selezionata la modalità fabbisogno "grande" o "media"
- La funzione AUX "Modalità assenti" è attivata.

Se si desidera, è possibile selezionare che le seguenti funzioni siano coinvolte:

- ventilazione (è richiesto un accessorio)
- ricircolo dell'acqua calda (è richiesto un accessorio o l'utilizzo di AUX)

## MENU 4.6 - SMART ENERGY SOURCE™



### NOTA!

Smart energy source™ richiede riscaldamento supplementare esterno.

### Smart energy source™

Intervallo selezionabile: on/off

### Metodo di controllo

Opzioni di impostazione: Prezzo per kWh / CO2

Se Smart energy source™ è attivato VVM S330 dà la priorità alle eventuali fonti di energia disponibili, scegliendo come/finché a quando utilizzarle. Qui, è anche possibile selezionare se il sistema utilizzerà la fonte di energia più economica al momento o più neutra in termini di anidride carbonica al momento.



### ATTENZIONE

Le scelte in questo menu influiscono sul menu 4.7 - Prezzo dell'energia.

## MENU 4.7 - PREZZO DELL'ENERGIA

Qui è possibile utilizzare il controllo delle tariffe per il riscaldamento supplementare.

Qui è possibile scegliere se l'impianto deve esercitare un controllo basato sul prezzo spot, sul controllo delle tariffe o su un prezzo predefinito. L'impostazione viene effettuata per ciascuna singola fonte di energia. Il prezzo spot può essere utilizzato solo se è stato stipulato con il proprio fornitore elettrico un accordo a tariffa oraria.

Impostare i periodi a tariffa inferiore. È possibile impostare due diversi periodi di date all'anno. Entro questi periodi, è possibile configurare fino a quattro diversi periodi nei giorni della settimana (da lunedì a venerdì) o quattro diversi periodi nel fine settimana (sabati e domeniche).

### MENU 4.7.1 - PREZZO ELETTRICITÀ VARIABILE

Qui è possibile utilizzare il controllo delle tariffe per il riscaldamento supplementare elettrico.

Impostare i periodi a tariffa inferiore. È possibile impostare due diversi periodi di date all'anno. Entro questi periodi, è possibile configurare fino a quattro diversi periodi nei giorni della settimana (da lunedì a venerdì) o quattro diversi periodi nel fine settimana (sabati e domeniche).

## MENU 4.8 - DATA E ORA

Qui è possibile impostare data e ora, modalità di visualizzazione e fuso orario.



### SUGGERIMENTO

Data e ora vengono impostate automaticamente in caso di collegamento a myUplink. Per ottenere l'ora esatta, è necessario impostare il fuso orario.

## MENU 4.9 - LINGUA / LANGUAGE

Scegliere la lingua in cui verranno visualizzate le informazioni.

## MENU 4.10 - PAESE

Qui è possibile specificare il paese in cui è stato installato il prodotto. Ciò consente l'accesso alle impostazioni specifiche di un paese nel prodotto.

Le impostazioni della lingua possono essere effettuate indipendentemente da questa selezione.



## NOTA!

Questa opzione si blocca dopo 24 ore, riavvio del display o aggiornamento del programma. Successivamente, non è possibile modificare il paese selezionato in questo menu senza prima sostituire i componenti nel prodotto.

### **MENU 4.11 - STRUMENTI**

Qui è possibile trovare gli strumenti per l'uso.

#### **MENU 4.11.1 - DETTAGLI INSTALLATORE**

In questo menu vengono inseriti nome e numero di telefono dell'installatore.

Successivamente, i dettagli sono visibili nella schermata iniziale, "Panoramica del prodotto".

#### **MENU 4.11.2 - SUONO ALLA PRESSIONE DEL PULSANTE**

Intervallo selezionabile: on/off

Qui è possibile scegliere se si desidera un suono alla pressione dei pulsanti sul display.

#### **MENU 4.11.4 - SCHERMATA INIZIALE**

Intervallo selezionabile: on/off

Qui è possibile selezionare quali schermate iniziali visualizzare.

Il numero di opzioni in questo menu varia a seconda di quali prodotti e accessori sono installati.

### **MENU 4.30 - AVANZATO**

Il menu "Avanzato" è studiato per gli utenti avanzati.

#### **MENU 4.30.4 - IMPOSTAZ. DI BASE UTENTE**

Qui, tutte le impostazioni disponibili per l'utente (inclusi i menu avanzati) possono essere riportate ai valori predefiniti.



## ATTENZIONE

Dopo il ripristino delle impostazioni di base, è necessario reimpostare le impostazioni personali, come le curve di riscaldamento.



# Menu 5 - Collegamento

## PANORAMICA

5.1 - myUplink	
5.2 - Impostazioni di rete	5.2.1 - WiFi
	5.2.2 - Ethernet
5.4 - Unità wireless	
5.10 - Strumenti	5.10.1 - Collegamento diretto

### MENU 5.1 - MYUPLINK

Qui è possibile ottenere informazioni sullo stato di collegamento dell'impianto, il numero di serie e il numero di utenti e partner di assistenza collegati all'impianto. Un utente connesso ha un account utente in myUplink al quale è stata data l'autorizzazione di controllare e/o monitorare la vostra installazione.

Qui è anche possibile gestire la connessione dell'installazione a myUplink e richiedere una nuova stringa di collegamento.

È possibile disconnettere tutti gli utenti e i partner di assistenza connessi all'impianto tramite myUplink.



#### NOTA!

Dopo che tutti gli utenti sono stati scollegati, nessuno di loro sarà in grado di monitorare o controllare la vostra installazione mediante myUplink senza prima aver nuovamente richiesto un'altra stringa di collegamento.

### MENU 5.2 - IMPOSTAZIONI DI RETE

Qui è possibile scegliere se il sistema si connette a Internet tramite Wi-Fi (menu 5.2.1) o tramite un cavo di rete (Ethernet) (menu 5.2.2).

Qui è possibile inserire le impostazioni TCP/IP per l'impianto.

Per impostare le impostazioni TCP/IP con l'aiuto di DHCP, attivare "Automatico".

Durante l'impostazione manuale, selezionare "Indirizzo IP" e inserire l'indirizzo corretto utilizzando la tastiera. Ripetere la procedura per "Maschera di rete", "Gateway" e "DNS".



#### ATTENZIONE

L'installazione non può collegarsi ad Internet senza le corrette impostazioni TCP/IP. Nel caso di dubbi sulle impostazioni applicabili, utilizzare la modalità "Automatica" o contattare l'amministratore di rete (o equivalente) per ulteriori informazioni.



#### SUGGERIMENTO

Tutte le impostazioni inserite dall'apertura di questo menu possono essere resettate selezionando "Resettare".

### MENU 5.4 - UNITÀ WIRELESS

In questo menu si collegano le unità wireless e si gestiscono le impostazioni per le unità collegate.

Aggiungere l'unità wireless premendo "Aggiungere unità". Per l'identificazione più rapida dell'unità wireless, si raccomanda di mettere prima l'unità principale in modalità di ricerca. Quindi, mettere l'unità wireless in modalità di identificazione.

### MENU 5.10 - STRUMENTI

Come installatore, qui è possibile, tra le altre cose, collegare un'installazione tramite un'app, attivando un punto di accesso per la connessione diretta a un telefono cellulare.

### MENU 5.10.1 - COLLEGAMENTO DIRETTO

Qui è possibile attivare una connessione diretta tramite Wi-Fi. Ciò significa che l'installazione perderà la comunicazione con la rete pertinenti e che, invece, le impostazioni vengono effettuate sull'unità mobile che l'utente collega all'installazione.

# Menu 6 - Programmazione

## PANORAMICA

6.1 - Vacanza

6.2 - Programmazione

### MENU 6.1 - VACANZA

In questo menu, è possibile programmare modifiche più lunghe alla temperatura di riscaldamento e acqua calda.

È anche possibile programmare impostazioni per determinati accessori installati.

Se è installato e attivo un sensore ambiente, la temperatura ambiente desiderata (°C) viene impostata durante il periodo di tempo.

Se un sensore ambiente non viene attivato, viene impostato l'offset desiderato della curva di riscaldamento. Un incremento solitamente è sufficiente per cambiare la temperatura ambiente di un grado, ma in alcuni casi possono essere necessari più incrementi.



#### SUGGERIMENTO

Arrestare l'impostazione per le vacanze circa un giorno prima del ritorno, in modo che la temperatura ambiente e dell'acqua calda abbiano il tempo di ritornare ai livelli normali.



#### ATTENZIONE

Le impostazioni Vacanza terminano alla data selezionata. Se si desidera ripetere l'impostazione Vacanza una volta dopo la scadenza della data di fine, navigare al menu e modificare la data.

### MENU 6.2 - PROGRAMMAZIONE

In questo menu, è possibile programmare modifiche ripetute a riscaldamento e acqua calda, ad esempio.

È anche possibile programmare impostazioni per determinati accessori installati.



#### ATTENZIONE

Un programma si ripete secondo l'impostazione selezionata (ad es. ogni lunedì) fino a quando non si naviga al menu e lo si disattiva.

Una modalità contiene impostazioni applicabili alla programmazione. Creare una modalità con una o più impostazioni premendo "Nuova modalità".



Selezionare le impostazioni che saranno contenute nella modalità. Trascinare a sinistra con il dito per selezionare il nome della modalità e il colore, per renderla unica e distinguerla da altre modalità.



Selezionare una riga vuota e premerla per programmare una modalità, quindi regolare come richiesto. È possibile inserire una spunta, se una modalità deve essere attiva durante il giorno o la notte.



Se è installato e attivo un sensore ambiente, la temperatura ambiente desiderata (°C) viene impostata durante il periodo di tempo.

Se un sensore ambiente non viene attivato, viene impostato l'offset desiderato della curva di riscaldamento. Un incremento solitamente è sufficiente per cambiare la temperatura ambiente di un grado, ma in alcuni casi possono essere necessari più incrementi.

# Menu 7 - Manutenzione

## PANORAMICA

7.1 - Impostazioni operative	7.1.1 - Acqua calda	7.1.1.1 - Impost. temperatura
		7.1.1.3 - Impostazioni per l'acqua calda sanitaria
	7.1.2 - Pompe di circolazione	7.1.2.1 - Mod. op. pompa imp. GP1
		7.1.2.2 - Vel. pomp. mezzo risc. GP1
	7.1.4 - Ventilazione <sup>1</sup>	7.1.4.1 - Vel. vent., aria esausta <sup>1</sup>
		7.1.4.2 - Vel. vent., aria di mandata <sup>1</sup>
		7.1.4.3 - Messa a punto ventilazione <sup>1</sup>
		7.1.4.4 - Vent. contr. su richiesta <sup>1</sup>
	7.1.5 - Risc. suppl.	7.1.5.1 - Risc. el. suppl. int.
	7.1.6 - Riscaldamento	7.1.6.1 - Diff. temp. mandata max
		7.1.6.2 - Impost. flusso, imp. climat.
		7.1.6.3 - Potenza alla TEP
	7.1.7 - Raffrescamento	7.1.7.1 - Impostazioni raffr.
		7.1.7.2 - Controllo umidità <sup>1</sup>
		7.1.7.3 - Impost. sistema, raffresc.
	7.1.8 - Allarmi	7.1.8.1 - Azioni allarme
		7.1.8.2 - Modalità emergenza
	7.1.9 - Disp. monitoraggio carica	
	7.1.10 - Impostazioni sistema	7.1.10.1 - Priorità operativa
		7.1.10.2 - Impost. mod. automatica
		7.1.10.3 - Impostazione gradi minuto
7.2 - Impostazioni accessori <sup>1</sup>	7.2.1 - Aggiungi/rimuovi accessori	
	7.2.19 - Mis. energ. esterno	
7.3 - Installazione multipla	7.3.1 - Configura	
	7.3.2 - Pompa di calore installata	
	7.3.3 - Nome pompa calore	
	7.3.5 - Numero di serie	
7.4 - Ingressi/uscite selezionabili		
7.5 - Strumenti	7.5.1 - Pompa di calore, test	7.5.1.1 - Modalità test
	7.5.2 - Funz. asciugat. a pavimento	
	7.5.3 - Contr. forzato	
	7.5.8 - Blocco schermo	
	7.5.9 - Modbus TCP/IP	
7.6 - Impostaz. di base servizio		
7.7 - Guida all'avviamento		
7.8 - Avvio rapido		
7.9 - Registri	7.9.1 - Registro modifiche	
	7.9.2 - Registro allarmi esteso	
	7.9.3 - Scatola nera	

<sup>1</sup> Consultare il manuale dell'installatore dell'accessorio.

### MENU 7.1 - IMPOSTAZIONI OPERATIVE

Effettuare qui le impostazioni operative per il sistema.

#### MENU 7.1.1 - ACQUA CALDA

Questo menu contiene le impostazioni avanzate per il funzionamento dell'acqua calda.

## MENU 7.1.1.1 - IMPOST. TEMPERATURA

### Temperatura di avvio

#### Modalità fabbisogno, piccolo/medio/grande

Intervallo selezionabile: 5 - 70 °C

### Temperatura di arresto

#### Modalità fabbisogno, piccolo/medio/grande

Intervallo selezionabile: 5 - 70 °C

Qui è possibile impostare la temperatura di avvio e arresto dell'acqua calda per le diverse modalità di fabbisogno nel menu 2.2.

## MENU 7.1.1.3 - IMPOSTAZIONI PER L'ACQUA CALDA SANITARIA

Intervallo selezionabile: 30 - 85 °C

Qui è possibile impostare la temperatura per l'acqua in uscita. È possibile selezionare tra portata alta o bassa.

Un esempio di portata alta è una doccia.

Un esempio di portata bassa è il lavaggio dei piatti.

## MENU 7.1.2 - POMPE DI CIRCOLAZIONE

Questo menu contiene sottomenu in cui è possibile effettuare impostazioni avanzate per la pompa di circolazione.

### MENU 7.1.2.1 - MOD. OP. POMPA IMP. GP1

#### Mod. funzion.

Opzioni di impostazione: Auto, Intermittente

*Auto:* la pompa del mezzo riscaldante resta in funzione in base all'attuale modalità operativa per VVM S330.

*Intermittente:* La pompa del fluido termovettore si avvia circa 20 secondi prima e si arresta 20 secondi dopo il compressore.

### MENU 7.1.2.2 - VEL. POMP. MEZZO RISC. GP1

#### Riscaldamento

##### Auto

Intervallo selezionabile: on/off

##### Velocità manuale

Intervallo selezionabile: 1 - 100 %

##### Velocità min. consentita

Intervallo selezionabile: 1 - 50%

##### Velocità max. consentita

Intervallo selezionabile: 80 - 100%

##### Velocità mod. attesa

Intervallo selezionabile: 1 - 100%

#### Acqua calda

##### Auto

Intervallo selezionabile: on/off

##### Velocità manuale

Intervallo selezionabile: 1 - 100 %

#### Raffrescamento

##### Auto

Alternativa: on/off

##### Velocità manuale

Intervallo selezionabile: 1 - 100 %

#### Piscina

##### Auto

Intervallo selezionabile: on/off

##### Velocità manuale

Intervallo selezionabile: 1 - 100 %

Effettuare qui le impostazioni per la velocità della pompa del mezzo riscaldante nella modalità operativa corrente, ad esempio in funzionamento riscaldamento o acqua calda. Quali modalità operative possono essere modificate dipende da quali accessori sono collegati.

#### Riscaldamento

*Auto:* Qui è possibile impostare se la pompa lato impianto deve essere regolata automaticamente o manualmente.

*Velocità manuale:* Se è stato selezionato il controllo manuale della pompa lato impianto, qui è possibile impostare la velocità della pompa desiderata.

*Velocità min. consentita:* Qui è possibile limitare la velocità della pompa per garantire che la pompa lato impianto non possa funzionare in modalità automatica a una velocità inferiore al valore impostato.

*Velocità max. consentita:* Qui è possibile limitare la velocità della pompa per garantire che la pompa lato impianto non possa funzionare a una velocità superiore al valore impostato.

*Velocità mod. attesa:* Qui è possibile impostare la velocità che la pompa lato impianto avrà in modalità standby. La modalità standby ha luogo quando il funzionamento in riscaldamento o raffrescamento è consentito ma non è presente un fabbisogno di funzionamento del compressore o riscaldamento supplementare elettrico.

#### Acqua calda

*Auto:* Qui è possibile impostare se la pompa lato impianto deve essere regolata automaticamente o manualmente in modalità acqua calda.

*Velocità manuale:* Se è stato selezionato il controllo manuale delle pompe lato impianto, qui è possibile impostare la velocità della pompa desiderata in modalità acqua calda.

## Raffrescamento

**Auto:** Qui è possibile impostare se la pompa lato impianto deve essere regolata automaticamente o manualmente.

**Velocità manuale:** Se è stato selezionato il controllo manuale della pompa lato impianto, qui è possibile impostare la velocità della pompa desiderata.

## Piscina

**Auto:** Qui è possibile impostare se la pompa del mezzo riscaldante deve essere regolata automaticamente o manualmente durante il riscaldamento della piscina.

**Velocità manuale:** Se è stato selezionato il controllo manuale delle pompe del mezzo riscaldante, qui è possibile impostare la velocità della pompa desiderata durante il riscaldamento della piscina.

### MENU 7.1.5 - RISC. SUPPL.

Questo menu contiene sottomenu in cui è possibile effettuare impostazioni avanzate per il riscaldamento supplementare.

#### MENU 7.1.5.1 - RISC. EL. SUPPL. INT.

##### Potenza elettrica max. impostata

Intervallo selezionabile 1x230 V: 0 – 7 kW

Intervallo selezionabile 3x400V: 0 – 9 kW

##### Potenza el. max imp. (SG Ready)

Intervallo selezionabile 1x230V: 0 – 7 kW

Intervallo selezionabile 3x400V: 0 – 9 kW

Qui è possibile impostare la potenza elettrica massima per il riscaldamento supplementare elettrico interno in VVM S330, durante il funzionamento normale e in modalità di sovracapacità (SG Ready).

### MENU 7.1.6 - RISCALDAMENTO

Questo menu contiene sottomenu in cui è possibile effettuare impostazioni avanzate per il funzionamento in riscaldamento.

#### MENU 7.1.6.1 - DIFF. TEMP. MANDATA MAX

##### Diff. max compress.

Intervallo selezionabile: 1 – 25 °C

##### Diff. max risc. suppl.

Intervallo selezionabile: 1 – 24 °C

##### Offset BT12 pompa di calore 1

Intervallo selezionabile: -5 – 5 °C

Qui è possibile impostare la differenza massima consentita tra la temperatura di mandata calcolata e quella effettiva durante la rispettiva modalità di riscaldamento aggiuntivo del compressore. La differenza max riscaldamento supplementare non può mai superare la differenza max compressore

**Diff. max compress.:** Se la temperatura di mandata corrente supera la mandata calcolata del valore impostato, il valore dei gradi minuto viene impostato a 1. Il compressore si arresta in presenza del solo fabbisogno di riscaldamento.

**Diff. max risc. suppl.:** Se "Riscaldamento supplementare" è selezionato e attivato nel menu 4.1 e la temperatura di mandata corrente supera il valore calcolato della temperatura del valore impostato, viene forzato l'arresto del riscaldamento aggiuntivo.

**Offset BT12:** Se è presente una differenza tra sensore della temperatura di mandata esterno (BT25) e sensore condensatore, mandata (BT12), è possibile impostare qui un valore di offset per compensare la differenza.

### MENU 7.1.6.2 - IMPOST. FLUSSO, IMP. CLIMAT.

#### Impostazione

Intervallo selezionabile: Radiatore, Risc. pavim., Rad. + risc. pav., Imp. personal.

#### TEP

Intervallo selezionabile TEP: -40,0 – 20,0 °C

#### Temp. delta a TEP

Intervallo selezionabile dT in TEP: 1,0 – 25,0 °C

In questo punto viene impostato il tipo di sistema di riscaldamento cui è orientata la pompa del mezzo riscaldante.

dt a TEP è la differenza, in gradi, fra le temperature di mandata e di ritorno alla temperatura esterna di progetto.

### MENU 7.1.6.3 - POTENZA ALLA TEP

#### Potenza selez. manualm. in TEP

Intervallo selezionabile: on/off

#### Potenza in TEP

Intervallo selezionabile: 1 – 1.000 kW

Qui è possibile impostare la potenza richiesta dalla proprietà in TEP (temperatura esterna di progetto).

Se si sceglie di non attivare "Potenza selez. manualm. in TEP", l'impostazione viene effettuata automaticamente, ovvero VVM S330 calcola la potenza idonea alla TEP.

### MENU 7.1.7 - RAFFRESCAMENTO

Questo menu contiene sottomenu in cui è possibile effettuare impostazioni avanzate per il funzionamento in raffrescamento.

#### MENU 7.1.7.1 - IMPOSTAZIONI RAFFR.

##### Super raffrescamento

Intervallo selezionabile: on/off

**Super raffrescamento:** Con il super raffrescamento attivato, l'impianto dà la priorità alla produzione di raffrescamento con compressore ed utilizza la fonte supplementare nel serbatoio per la produzione acqua calda.

### MENU 7.1.7.3 - IMPOST. SISTEMA, RAFFRESC.

#### **Delta a +20°C**

Intervallo selezionabile: 3 – 10 gradi

#### **Delta a +40°C**

Intervallo selezionabile: 3 – 20 gradi

Qui è possibile impostare il delta desiderato tra le linee di mandata e ritorno durante il funzionamento in raffreddamento.

### MENU 7.1.8 - ALLARMI

In questo menu, è possibile effettuare impostazioni per le misure di sicurezza che VVM S330 implementa in caso di eventuale interruzione operativa.

#### MENU 7.1.8.1 - AZIONI ALLARME

##### **Ridurre temp. ambiente**

Intervallo selezionabile: on/off

##### **Arresto prod. acqua calda**

Intervallo selezionabile: on/off

##### **Segnale audio su allarme**

Intervallo selezionabile: on/off

Selezionare qui in che modo si desidera che VVM S330 avverta della presenza di un allarme nel display.

Le varie alternative sono: VVM S330 arresta la produzione di acqua calda e/o riduce la temperatura ambiente.



#### ATTENZIONE

Se non si seleziona alcuna azione in caso di malfunzionamento, gli eventuali allarmi possono dare luogo a un consumo energetico più elevato.

### MENU 7.1.8.2 - MODALITÀ EMERGENZA

#### **Uscita resist. elettrica integr.**

Intervallo selezionabile 1x230 V: 4 – 7 kW

Intervallo selezionabile 3x400 V: 4 – 9 kW

In questo menu vengono effettuate le impostazioni di come il riscaldamento supplementare verrà controllato in modalità di emergenza.



#### ATTENZIONE

In modalità di emergenza, il display è spento. Se si ritiene che le impostazioni selezionate siano insufficienti in modalità di emergenza, non sarà possibile modificarle.

### MENU 7.1.9 - DISP. MONITORAGGIO CARICA

#### **Taglia fusibile**

Intervallo selezionabile: 1 – 400 A

#### **Rapporto trasf.**

Intervallo selezionabile: 300 – 3.000

#### **Rilevare la sequenza di fase**

Intervallo selezionabile: on/off

Qui è possibile impostare le dimensioni del fusibile e il rapporto del trasformatore per il sistema. Il rapporto del trasformatore è il fattore utilizzato per convertire la tensione misurata alla corrente.

Qui è anche possibile verificare quale sensore di corrente è installato su quale fase in ingresso nell'abitazione (ciò richiede l'installazione di sensori di corrente). Eseguire il controllo selezionando "Rilevare la sequenza di fase".



#### SUGGERIMENTO

Se il rilevamento delle fasi non riesce, ripetere la ricerca. Il rilevamento delle fasi è molto sensibile ed è influenzato facilmente da altre apparecchiature presenti nell'ambiente.

### MENU 7.1.10 - IMPOSTAZIONI SISTEMA

Qui è possibile effettuare le varie impostazioni di sistema per l'impianto.



## MENU 7.1.10.1 - PRIORITÀ OPERATIVA

### Mod. auto

Intervallo selezionabile: on/off

### Min

Intervallo selezionabile: 0 - 180 minuti

Qui è possibile selezionare la durata di funzionamento dell'impianto per ogni fabbisogno, se sono presenti più fabbisogni contemporanei.

"Priorità operativa" è normalmente impostato in "Auto", ma è anche possibile impostare manualmente la prioritizzazione.

**Auto:** In modalità automatica, VVM S330 ottimizza i tempi di funzionamento tra diversi fabbisogni.

**Manuale:** Si seleziona la durata di funzionamento dell'impianto per ogni richiesta, in caso di più fabbisogni contemporanei.

Se vi è un solo fabbisogno, l'impianto funziona per quello.

Se sono selezionati 0 minuti, significa che al fabbisogno non viene assegnata alcuna priorità, ma verrà attivato solo in assenza di altri fabbisogni.



## MENU 7.1.10.2 - IMPOST. MOD. AUTOMATICA

### Avvio raffrescamento

Intervallo selezionabile: 15 - 40 °C

### Arresto riscaldamento

Intervallo selezionabile: -20 - 40 °C

### Arresto risc. suppl.

Intervallo selezionabile: -25 - 40 °C

### Tempo filtro

Intervallo selezionabile: 0 - 48 h

### Tempo fra raffr. e risc.

Intervallo selezionabile: 0 - 48 h

### Sensore raffr./risc.

Intervallo selezionabile: Nessuno, BT74, Zona 1 - x

### Valore set point sens. raffr./risc.

Intervallo selezionabile: 5 - 40 °C

### Risc. a temp. amb. inf. al normale

Intervallo selezionabile: 0,5 - 10,0 °C

### Raffr. a temp. ambiente eccess.

Intervallo selezionabile: 0,5 - 10,0 °C

**Arresto riscaldamento, Arresto risc. suppl.:** In questo menu, è possibile impostare le temperature che il sistema deve utilizzare per il controllo in modalità auto.

**Tempo filtro:** È possibile impostare l'intervallo di tempo su cui viene calcolata la temperatura esterna media. Se si seleziona 0, viene utilizzata la temperatura esterna corrente.

**Tempo fra raffr. e risc.:** Qui è possibile impostare il tempo che VVM S330 dovrà lasciare trascorrere prima di ritornare alla modalità di riscaldamento quando la richiesta di raffreddamento è cessata, o viceversa.

### Sensore raffr./risc.

Qui è possibile selezionare il sensore che verrà utilizzato per il raffreddamento/riscaldamento. Se è installato BT74, verrà preselezionato e non sarà possibile nessun'altra opzione.

**Valore set point sens. raffr./risc.:** Qui è possibile impostare a quale temperatura interna avviene il passaggio di VVM S330 tra il funzionamento di riscaldamento e raffreddamento.

**Risc. a temp. amb. inf. al normale:** Qui è possibile impostare in quale misura la temperatura ambiente può scendere al di sotto della temperatura desiderata prima che VVM S330 passi al funzionamento di riscaldamento.

**Raffr. a temp. ambiente eccess.:** Qui è possibile impostare in quale misura la temperatura ambiente può oltrepassare la temperatura desiderata prima che VVM S330 passi al funzionamento di raffreddamento.

## MENU 7.1.10.3 - IMPOSTAZIONE GRADI MINUTO

### Valore corrente

Intervallo selezionabile: -3.000 - 3.000 - GM

### Riscaldamento, auto

Intervallo selezionabile: on/off

### Avvio compressore

Intervallo selezionabile: -1.000 - (-30) GM

### Risc. suppl. avvio gradi min. rel.

Intervallo selezionabile: 100 - 2.000 - GM

### Diff. tra incr. risc. suppl.

Intervallo selezionabile: 10 - 1.000 - GM

GM = gradi minuto

I gradi minuto (GM) misurano il fabbisogno di riscaldamento/raffrescamento corrente nell'abitazione e determinano quando il compressore o il riscaldamento supplementare entreranno in funzione/si arresteranno.



### ATTENZIONE

Un valore troppo alto su "Avvio compressore" aumenta gli avvii del compressore e, di conseguenza, la sua usura. Un valore troppo basso può produrre temperature interne non omogenee.



## MENU 7.2 - IMPOSTAZIONI ACCESSORI

Le impostazioni operative per gli accessori installati e attivati vengono effettuate in questi sottomenu.

### MENU 7.2.1 - AGGIUNGI/RIMUOVI ACCESSORI

Qui l'utente può indicare a VVM S330 quali accessori sono installati.

Per identificare automaticamente gli accessori collegati, selezionare "Ricerca accessori". È anche possibile selezionare manualmente gli accessori dall'elenco.

### MENU 7.2.19 - MISUR. ENERGETICO A IMPULSI

#### Attivato

Intervallo selezionabile: on/off

#### Modalità imp.

Intervallo selezionabile: Energia per impulso / Impulsi per kWh

#### Energia per impulso

Intervallo selezionabile: 0 - 10000 Wh

#### Impulsi per kWh

Intervallo selezionabile: 1 - 10000

È possibile collegare fino a due misuratori di elettricità o contocalorie (BE6-BE7) a VVM S330.

*Energia per impulso:* Qui è possibile impostare la quantità di energia cui corrisponderà ciascun impulso.

*Impulsi per kWh:* Qui è possibile impostare il numero di impulsi per kWh che vengono inviati a VVM S330.



#### SUGGERIMENTO

"Impulsi per kWh" è impostato in numeri interi. Se è necessaria una risoluzione maggiore, utilizzare "Energia per impulso"

## MENU 7.3 - INSTALLAZIONE MULTIPLA

Nei sottomenu, è possibile effettuare le impostazioni per la pompa di calore collegata a VVM S330.

### MENU 7.3.1 - CONFIGURA

*Cerca pompe di calore installate:* Qui è possibile cercare, attivare o disattivare la pompa di calore collegata.

### MENU 7.3.2 - POMPA DI CALORE INSTALLATA

Qui, è possibile effettuare le impostazioni specifiche per la pompa di calore installata. Per vedere le impostazioni che si possono effettuare, consultare il manuale dell'installatore relativo alla pompa di calore.

### MENU 7.3.3 - NOME POMPA CALORE

Qui è possibile nominare la pompa di calore collegata a VVM S330.

## MENU 7.3.5 - NUMERO DI SERIE

Qui è possibile assegnare un numero di serie alla pompa di calore aria/acqua dell'impianto, ad es. dopo la sostituzione della scheda di circuito.



#### ATTENZIONE

Questo menu viene visualizzato solo se la pompa di calore collegata non ha un numero di serie. (Questo può essere il caso durante le visite di assistenza).

## MENU 7.4 - INGRESSI/USCITE SELEZIONABILI

Qui è possibile indicare se è stata collegata la funzione dell'interruttore esterno a uno degli ingressi AUX sulla morsetteria X28 o all'uscita AUX sulla morsetteria X27.

## MENU 7.5 - STRUMENTI

Qui è possibile trovare gli strumenti per la manutenzione e gli interventi di assistenza.

### MENU 7.5.1 - POMPA DI CALORE, TEST



#### NOTA!

Questo menu e i relativi sottomenu sono intesi per il test della pompa di calore.

L'uso di questo menu per altre ragioni può comportare il non corretto funzionamento dell'impianto.

### MENU 7.5.2 - FUNZ. ASCIUGAT. A PAVIMENTO

#### Durata periodo 1 - 7

Intervallo selezionabile: 0 - 30 giorni

#### Periodo di temperatura 1 - 7

Intervallo selezionabile: 15 - 70 °C

Impostare qui la funzione per l'asciugatura del massetto.

È possibile impostare fino a sette periodi di tempo, con diverse temperature di mandata calcolate. Se si utilizza un numero di periodi inferiore a sette, impostare 0 giorni per quelli non utilizzati.

Quando è stata attivata la funzione di asciugatura del massetto, viene visualizzato un contatore che mostra il numero di giorni interi per cui la funzione è stata attiva. La funzione conta i gradi minuti allo stesso modo che durante il normale funzionamento di riscaldamento, salvo per le temperature di mandata impostate per il rispettivo periodo.



## SUGGERIMENTO

Se deve essere utilizzata la modalità operativa "Solo riscaldamento supplementare"<sup>7</sup>, selezionarla nel menu 4.1.

Una volta terminati i periodi di asciugatura del massetto impostati, ripristinare il menu 4.1.

### MENU 7.5.3 - CONTR. FORZATO

Qui è possibile forzare il controllo dei vari componenti nell'installazione. Le funzioni di sicurezza più importanti, tuttavia, rimangono attive.



#### NOTA!

Il controllo forzato viene utilizzato per la risoluzione dei problemi. L'utilizzo della funzione in qualsiasi altro modo può causare danni ai componenti dell'installazione.

### MENU 7.5.8 - BLOCCO SCHERMO

Qui è possibile scegliere l'attivazione del blocco dello schermo per VVM S330. Durante l'attivazione, verrà chiesto di inserire il codice richiesto (quattro cifre). Il codice è utilizzato quando:

- si disattiva il blocco dello schermo.
- si modifica il codice.
- si avvia il display dopo inattività.
- si riavvia/avvia VVM S330.

### MENU 7.5.9 - MODBUS TCP/IP

Intervallo selezionabile: on/off

Qui è possibile attivare Modbus TCP/IP. Maggiori informazioni a pagina 61.

### MENU 7.6 - IMPOSTAZ. DI BASE SERVIZIO

Qui è possibile reimpostare tutte le impostazioni (comprese quelle disponibili per l'utente) sui valori predefiniti di fabbrica.

Qui è anche possibile scegliere di ripristinare la pompa di calore collegata alle impostazioni di fabbrica.



#### NOTA!

In fase di ripristino, la guida all'avviamento viene visualizzata al successivo avviamento di VVM S330.

### MENU 7.7 - GUIDA ALL'AVVIAMENTO

Al primo avviamento di VVM S330 si attiva anche automaticamente la guida all'avviamento. Da questo menu, è possibile avviarla manualmente.

### MENU 7.8 - AVVIO RAPIDO

Qui è possibile avviare rapidamente il compressore.

<sup>7</sup> Solo VVM S330 con valvola deviatrice QN11.

Per un avvio rapido, uno dei seguenti requisiti per il compressore deve essere presente:

- riscaldamento
- acqua calda
- raffrescamento
- piscina (è richiesto un accessorio)



## ATTENZIONE

Troppi avvii rapidi consecutivi possono danneggiare il compressore e l'attrezzatura ausiliaria.

### MENU 7.9 - REGISTRI

In questo menu, sono presenti i registri che raccolgono le informazioni sugli allarmi e le modifiche effettuate. Il menu è inteso per l'uso per la risoluzione dei problemi.

#### MENU 7.9.1 - REGISTRO MODIFICHE

Da qui è possibile leggere ogni precedente modifica al sistema di controllo.



#### NOTA!

Il registro delle modifiche viene memorizzato al riavvio e resta immutato dopo l'impostazione in fabbrica.

#### MENU 7.9.2 - REGISTRO ALLARMI ESTESO

Questo registro è inteso per l'uso per la risoluzione dei problemi.

#### MENU 7.9.3 - SCATOLA NERA

Tramite questo menu, è possibile esportare tutti i registri (Modifica registro, Registro allarmi esteso) su USB. Collegare una memoria USB e selezionare il registro (o i registri) che si desidera esportare.

# Manutenzione

## Interventi di manutenzione



### NOTA!

La manutenzione deve essere eseguita esclusivamente da personale in possesso delle competenze necessarie.

Quando si sostituiscono i componenti di VVM S330, è consentito utilizzare soltanto ricambi NIBE.

## MODALITÀ EMERGENZA



### NOTA!

Non avviare il sistema prima del riempimento con acqua. I componenti del sistema possono subire danni.

La modalità emergenza viene utilizzata in caso di malfunzionamento e durante la manutenzione.

Quando la modalità di emergenza è attiva, la spia di stato è gialla.

È possibile attivare la modalità di emergenza, sia quando VVM S330 è in funzione, sia quando è spento.

Per attivare quando VVM S330 è in funzione: premere una volta e tenere premuto il pulsante on/off (SF1) per 2 secondi e selezionare "modalità di emergenza" dal menu di spegnimento.

Per attivare la modalità di emergenza quando VVM S330 è spento: premere e tenere premuto il pulsante on/off (SF1) per 5 secondi. (Disattivare la modalità di emergenza premendo una volta.)

Quando VVM S330 è in modalità di emergenza, il display è spento e le funzioni più basiche sono attive:

- La resistenza elettrica integrata funziona per mantenere la temperatura di mandata calcolata. Se non sono presenti sensori della temperatura esterna (BT1), la resistenza elettrica integrata funziona per mantenere la temperatura di mandata massima impostata nel menu 1.30.6 - "Massima erogazione calore"<sup>1</sup>.
- Sono attivi solo la pompa di circolazione e il riscaldamento supplementare elettrico. Potenza max. per la resistenza elettrica integrata in modalità di emergenza, limitata in base all'impostazione nel menu 7.1.8.2 - "Modalità emergenza".

<sup>1</sup> Solo VVM S330 con valvola deviatrice QN11.

## SCARICO DELL'ACQUA CALDA

Scarico dello scambiatore di calore, acqua calda e serbatoio di stoccaggio per l'acqua calda.

1. Chiudere le valvole di sezionamento dirette agli impianti di climatizzazione e all'unità esterna.
2. Collegare un tubo flessibile alla valvola di scarico per il fluido termovettore (QM1).
3. Aprire le valvole di sfiato (QM23.2 - QM23.4).
4. Aprire la valvola di scarico per il fluido termovettore (QM1).



## SUGGERIMENTO

Se si desidera solo svuotare lo scambiatore di calore, acqua calda, è necessario scaricare solo circa 10 litri d'acqua.

## SCARICO DEL SISTEMA DI CLIMATIZZAZIONE

Per effettuare la manutenzione sull'impianto di climatizzazione, può risultare più facile scaricare prima quest'ultimo.



## ATTENZIONE

Questo non scarica il vaso UKV. Durante lo scarico del vaso UKV, è necessario utilizzare un sifone nel raccordo del fluido termovettore, mandata (XL1). Tutti gli interventi di manutenzione possono essere effettuati senza scaricare il vaso UKV.



### NOTA!

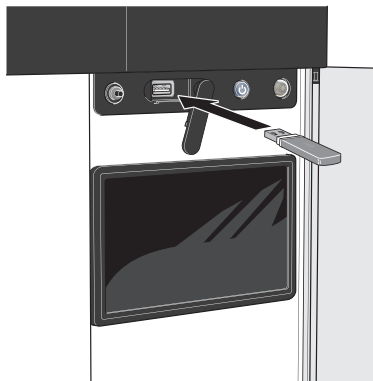
Può essere presente dell'acqua calda, rischio di bruciatura.

1. Collegare un tubo flessibile alla valvola di scarico per il fluido termovettore (QM1).
2. Aprire le valvole di sfiato (QM23.2 - QM23.4).
3. Aprire la valvola di scarico per il fluido termovettore (QM1).

## DATI PER IL SENSORE DI TEMPERATURA NELL'UNITÀ INTERNA

Temperatura (°C)	Resistenza (kOhm)	Tensione (VCC)
-10	56,20	3,047
0	33,02	2,889
10	20,02	2,673
20	12,51	2,399
30	8,045	2,083
40	5,306	1,752
50	3,583	1,426
60	2,467	1,136
70	1,739	0,891
80	1,246	0,691

## USCITA DI SERVIZIO USB



Quando viene collegata una memoria USB, sul display appare un nuovo menu (menu 8).

### Menu 8.1 - "Aggiorna software"

È possibile aggiornare il software con una memoria USB nel menu 8.1 - "Aggiorna software".



#### NOTA!

Per aggiornare utilizzando la memoria USB, la memoria deve contenere un file con il software per VVM S330 fornito da NIBE.

Il software per VVM S330 può essere scaricato da <https://myuplink.com>.

Nel display vengono visualizzati uno o più file. Selezionare un file e premere "OK".



#### SUGGERIMENTO

Un aggiornamento software non azzerà le impostazioni di menu in VVM S330.



#### ATTENZIONE

Se l'aggiornamento viene interrotto prima che sia stato completato (ad esempio durante un'interruzione di corrente), il software viene automaticamente ripristinato alla versione precedente.

### Menu 8.2 - Connessione

Intervallo selezionabile: 1 s – 60 min

Qui è possibile selezionare la modalità di salvataggio dei valori di misurazione correnti da VVM S330 su un file di registro sulla memoria USB.

1. Impostare l'intervallo desiderato tra le registrazioni.
2. Selezionare "Avvio registrazione".
3. I valori di misurazione pertinenti di VVM S330 vengono ora salvati su un file sulla memoria USB all'intervallo impostato fino a quando non si seleziona "Arresto registrazione".



## ATTENZIONE

Selezionare "Arresto registrazione" prima di rimuovere la memoria USB.

### Registro di asciugatura del pavimento

Qui è possibile salvare un registro di asciugatura del pavimento su una chiavetta USB e, in questo modo, vedere quando la lastra di calcestruzzo ha raggiunto la temperatura corretta.

- Assicurarsi che "Funz. asciugat. a pavimento" sia attivato nel menu 7.5.2.
- Viene ora creato un file di registri in cui è possibile leggere la temperatura e la potenza della resistenza integrata. La registrazione continua fino a quando "Funz. asciugat. a pavimento" non viene arrestato.



## ATTENZIONE

Chiudere "Funz. asciugat. a pavimento" prima di rimuovere la memoria USB.

### Menu 8.3 - Gestisci impostazioni

#### Salva impostazioni

Intervallo selezionabile: on/off

#### Backup display

Intervallo selezionabile: on/off

#### Ripristinare impostazioni

Intervallo selezionabile: on/off

In questo menu, è possibile salvare/caricare le impostazioni dei menu a/da un dispositivo di memoria USB.

*Salva impostazioni:* Qui è possibile salvare le impostazioni dei menu, per ripristinarle in seguito o per copiarle su un altro VVM S330.

*Backup display:* Qui è possibile salvare le impostazioni di menu e i valori di misurazione, ad es. i dati dell'energia.



## ATTENZIONE

Quando si salvano le impostazioni dei menu sulla memoria USB, qualunque impostazione precedentemente salvata sulla stessa viene sostituita.

*Ripristinare impostazioni:* Qui è possibile caricare tutte le impostazioni di menu dalla memoria USB.



## ATTENZIONE

Il ripristino delle impostazioni di menu dalla memoria USB non può essere annullato.

### Ripristino manuale software

Se si desidera ripristinare il software alla versione precedente:

1. Spegnerne VVM S330 tramite il menu di spegnimento. La spia di stato si spegne, il pulsante on/off si illumina con luce blu.
2. Premere il pulsante on/off una volta.
3. Quando il pulsante on/off cambia colore da blu a bianco, tenere premuto il pulsante on/off.
4. Quando la spia di stato diventa verde, rilasciare il pulsante on/off.



## ATTENZIONE

Se la spia di stato dovesse diventare gialla in qualsiasi momento, VVM S330 è passato in modalità di emergenza e il software non è stato ripristinato.



## SUGGERIMENTO

Se sulla memoria USB è presente una versione precedente del software, è possibile installare quella anziché ripristinare manualmente la versione.

### Menu 8.5 - Esportazione dei registri dell'energia

Da questo menu, è possibile salvare i registri dell'energia su una memoria USB.

#### MODBUS TCP/IP

VVM S330 ha un supporto integrato per Modbus TCP/IP, che può essere attivato nel menu 7.5.9 - "Modbus TCP/IP".

Le impostazioni TCP/IP sono effettuate nel menu 5.2 - "Impostazioni di rete".

Il protocollo Modbus utilizza la porta 502 per la comunicazione.

Leggibile	ID	Descrizione
Read	0x04	Input Register
Read writable	0x03	Holding Register
Writable multiple	0x10	Write multiple registers
Writable single	0x06	Write single register

I registri disponibili sono mostrati nel display per il prodotto corretto e i relativi accessori installati e attivati.

#### Esportare registro

1. Inserire una memoria USB.
2. Passare al menu 7.5.9 e selezionare "Esport. molti registri usati" o "Esport. tutti i registri". Verranno memorizzati sulla memoria USB in formato CSV. (Queste opzioni sono mostrate solo quando nel display è inserita una memoria USB).

# Disturbi al comfort

Nella maggioranza dei casi, VVM S330 individua un malfunzionamento (che può portare a un disturbo del comfort) e lo indica con allarmi e istruzioni a schermo su come intervenire.

## Menu informativo

Tutti i valori misurati del modulo interno vengono raccolti nel menu 3.1 - "Info operative" nel sistema di menu del modulo interno. Analizzando i valori di questo menu è spesso possibile individuare più facilmente la causa del guasto.

## Gestione allarmi

In caso di allarme, si è verificato un malfunzionamento e la spia di stato si illumina con luce rossa fissa. Nella guida smart sul display, si ricevono informazioni sull'allarme.

### ALLARME

In caso di allarme con la spia di stato rossa, si è verificato un malfunzionamento a cui VVM S330 non è in grado di rimediare. Sul display, è possibile visualizzare il tipo di allarme e resettarlo.

In molti casi, è sufficiente selezionare "Ripristinare l'allarme e riprovare" perché l'impianto ritorni al funzionamento normale.

Se si accende una spia bianca dopo la selezione di "Ripristinare l'allarme e riprovare", l'allarme è stato ripristinato.

"*Funzionamento ausiliario*" rappresenta un tipo di modalità di emergenza. Questo significa che l'impianto tenta di produrre riscaldamento e/o acqua calda anche se si verifica un problema. Ciò può significare che il compressore non è in funzione. In questo caso, qualsiasi riscaldamento supplementare elettrico produce riscaldamento e/o acqua calda.



### ATTENZIONE

Per selezionare "Funzionamento ausiliario" è necessario scegliere un'azione allarme nel menu 7.1.8.1 - "Azioni allarme".



### ATTENZIONE

La selezione di "Funzionamento ausiliario" non equivale a correggere il problema che ha causato l'allarme. La spia di stato rimane pertanto rossa.

## Risoluzione dei problemi

Se il malfunzionamento non viene mostrato a schermo, possono essere utilizzati i seguenti suggerimenti:

### INTERVENTI DI BASE

Iniziare controllando i seguenti elementi:

- Fusibili di gruppo e principali dell'abitazione.
- L'interruttore automatico di terra dello stabile.
- Interruttore differenziale dell'unità interna.
- Interruttore di circuito miniaturizzato per VVM S330 (FC1).
- Limitatore temperatura per VVM S330 (FQ10).
- Monitoraggio della carica impostato in modo corretto.

### TEMPERATURA BASSA DELL'ACQUA CALDA O MANCANZA DI ACQUA CALDA

- Valvola di riempimento dell'acqua calda montata esternamente chiusa.
  - Aprire la valvola.
- Valvola miscelatrice (se installata) impostata su un valore troppo basso.
  - Regolare la valvola miscelatrice.
- VVM S330 su una modalità operativa errata.
  - Accedere al menu 4.1 - "Modalità di funzionamento". Se è selezionata la modalità "Auto", selezionare un valore superiore per "Arresto risc. suppl." nel menu 7.1.10.2 - "Impost. mod. automatica".
  - L'acqua calda viene prodotta con VVM S330 in modalità "Manuale". Se non è presente una pompa di calore aria/acqua, "Riscaldamento suppl." deve<sup>8</sup> essere attivato.
- Grande consumo di acqua calda.
  - Attendere fino a che l'acqua calda non sarà riscaldata. È possibile attivare la capacità di acqua calda supplementare temporanea nella schermata iniziale "Acqua calda", nel menu 2.1 - "Più acqua calda" o tramite myUplink.
- Portata acqua calda sanitaria troppo elevata.
  - Ridurre la portata dell'acqua sanitaria, vedere le specifiche tecniche della capacità di acqua calda nella sezione "specifiche tecniche".

<sup>8</sup> Solo VVM S330 con valvola deviatrice QN11.



- Impostazione dell'acqua calda troppo bassa.
  - Accedere al menu 2.2 - "Fabbisogno acqua calda" e selezionare una modalità fabbisogno superiore.
- Accesso ridotto all'acqua calda con la funzione "Controllo intelligente" attiva.
  - Se l'utilizzo dell'acqua calda è stato ridotto per un periodo di tempo prolungato, verrà prodotta meno acqua calda del normale. Attivare "Più acqua calda" tramite la schermata iniziale "Acqua calda", nel menu 2.1 - "Più acqua calda" o tramite myUplink.
- La temperatura di mandata per l'acqua calda è impostata troppo bassa.
  - Regolare la temperatura di mandata nel menu 7.1.1.3 - Impostazioni per l'acqua calda sanitaria.
- Prioritizzazione dell'acqua calda troppo bassa o inattiva.
  - Accedere al menu 7.1.10.1 - "Priorità operativa" e incrementare il tempo di prioritizzazione dell'acqua calda. Si noti che a un aumento del tempo destinato all'acqua calda corrisponde una riduzione di quello dedicato al riscaldamento, con la possibilità che si creino temperature ambiente inferiori / non uniformi.
- "Vacanza" attivato nel menu 6.
  - Accedere al menu 6 e disattivarlo.

## TEMPERATURA AMBIENTE BASSA.

- Termostati chiusi in molti locali.
    - Impostare i termostati al massimo nel maggior numero possibile di locali. Invece di abbassare i termostati, regolare la temperatura ambiente tramite la schermata iniziale "Riscaldamento".
  - VVM S330 su una modalità operativa errata.
    - Accedere al menu 4.1 - "Modalità di funzionamento". Se è selezionata la modalità "Auto", selezionare un valore superiore per "Arresto riscaldamento" nel menu 7.1.10.2 - "Impost. mod. automatica".
    - Se viene selezionata la modalità "Manuale", selezionare "Riscaldamento". Se non è abbastanza, selezionare anche "Riscaldamento suppl.<sup>1</sup>".
- <sup>1</sup> Solo VVM S330 con valvola deviatrice QN11.
- Valore impostato troppo basso sul controllo del riscaldamento automatico.
    - Regolare tramite la guida smart o la schermata iniziale "Riscaldamento"
    - Se la temperatura ambiente è bassa solo con climi freddi, la pendenza della curva nel menu 1.30.1 - "Curva, riscaldamento" potrà richiedere una regolazione verso l'alto.
  - Prioritizzazione del riscaldamento troppo bassa o inattiva.

- Accedere al menu 7.1.10.1 - "Priorità operativa" e incrementare il tempo di prioritizzazione del riscaldamento. Si noti che a un aumento del tempo destinato al riscaldamento corrisponde una riduzione di quello dedicato alla produzione di acqua calda, con la possibilità che sia disponibile una quantità inferiore di quest'ultima.
- "Vacanza" attivato nel menu 6 - "Programmazione".
  - Accedere al menu 6 e disattivarlo.
- Interruttore esterno per modificare la temperatura ambiente attivato.
  - Controllare ogni interruttore esterno.
- Aria nel sistema di climatizzazione.
  - Sfiatare l'impianto di climatizzazione.
- Valvole chiuse all'impianto di climatizzazione o alla pompa di calore.
  - Aprire le valvole.

## TEMPERATURA AMBIENTE ELEVATA

- Valore impostato troppo elevato sul controllo del riscaldamento automatico.
  - Regolare tramite la guida smart o la schermata iniziale "Riscaldamento"
  - Se la temperatura ambiente è alta solo con climi freddi, la pendenza della curva nel menu 1.30.1 - "Curva, riscaldamento" potrà richiedere una regolazione verso il basso.
- Interruttore esterno per modificare la temperatura ambiente attivato.
  - Controllare ogni interruttore esterno.

## TEMPERATURA AMBIENTE NON UNIFORME.

- Curva di riscaldamento impostata in modo scorretto.
  - Regolare finemente la curva di riscaldamento nel menu 1.30.1.
- Valore troppo alto impostato in "dT a TEP"..
  - Navigare al menu 7.1.6.2 (imp. portata imp. climatizz.) e ridurre il valore di "TEP".
- Portata non uniforme sui radiatori.
  - Regolare la distribuzione della portata tra i radiatori.

## PRESSIONE IMPIANTO BASSA

- Acqua insufficiente nell'impianto di climatizzazione.
  - Riempire il sistema di climatizzazione con acqua e verificare l'assenza di perdite (vedere il capitolo "Riempimento e sfiato").

## **IL COMPRESSORE DELL'UNITÀ ESTERNA NON SI AVVIA**

- Non vi è alcuna richiesta di riscaldamento, acqua calda o raffrescamento.
  - VVM S330 non richiede riscaldamento, acqua calda o raffrescamento.
- Compressore bloccato a causa delle condizioni di temperatura.
  - Attendere fino a che la temperatura non rientra nell'intervallo di funzionamento del prodotto.
- Il tempo minimo tra gli avviamenti del compressore non è trascorso.
  - Attendere almeno 30 minuti, quindi controllare se il compressore si è avviato.
- Allarme scattato.
  - Seguire le istruzioni a schermo.



# Accessori

Informazioni dettagliate sugli accessori ed elenco degli accessori completi disponibile in nibe.eu.

Non tutti gli accessori sono disponibili su tutti i mercati.

## KIT DI MISURAZIONE ENERGETICA EMK 300

Questo accessorio viene utilizzato per misurare la quantità di energia fornita per piscina/acqua calda/riscaldamento/raffrescamento nell'abitazione.

Parte n. 067 314

## RISCALDAMENTO SUPPLEMENTARE ELETTRICO ESTERNO ELK

Questi accessori necessitano di una scheda accessori AXC 40 (unità aggiuntiva con controllo incrementale).

### ELK 5

Bollitore elettrico  
5 kW, 1 x 230 V  
Parte n. 069 025

### ELK 8

Bollitore elettrico  
8 kW, 1 x 230 V  
Parte n. 069 026

### ELK 15

15 kW, 3 x 400 V  
Parte n. 069 022

### ELK 26

26 kW, 3 x 400 V  
Parte n. 067 074

### ELK 42

42 kW, 3 x 400 V  
Parte n. 067 075

### ELK 213

7-13 kW, 3 x 400 V  
Parte n. 069 500

## GRUPPO DI MISCELAZIONE EXTRA ECS

Questo accessorio viene utilizzato in caso di installazione di VVM S330 in abitazioni dotate di due o più sistemi di riscaldamento diversi che richiedono temperature di mandata diverse.

### ECS 40 (Max 80 m<sup>2</sup>)

Parte n. 067 287

### ECS 41 (circa 80-250 m<sup>2</sup>)

Parte n. 067 288

## SENSORE UMIDITÀ HTS 40

Questo accessorio è utilizzato per visualizzare e regolare umidità e temperature durante il funzionamento in modalità di riscaldamento e raffrescamento.

Parte n. 067 538

## UNITÀ DELL'ARIA ESAUSTA S135<sup>1</sup>

S135 è un modulo dell'aria di scarico ideato appositamente per combinare il recupero dell'aria utilizzata con una pompa di calore aria/acqua. Il modulo interno/modulo di controllo controlla la pompa di calore S135.

Parte n. 066 161

<sup>1</sup> L'accessorio richiede che l'unità esterna NIBE sia installata.

## UNITÀ HRV ERS

Questo accessorio è utilizzato per la fornitura di energia recuperata dall'aria di ventilazione all'ambiente. L'unità aera l'abitazione e riscalda l'aria di mandata, come opportuno.

### ERS S10-400<sup>1</sup>

Parte n. 066 163

### ERS 20-250<sup>1</sup>

Parte n. 066 068

### ERS 30-400<sup>1</sup>

Parte n. 066 165

### ERS S40-350

Parte n. 066 166

<sup>1</sup> Può essere richiesto un pre-riscaldatore.

## BASE DI SUPPORTO EF 45

Questo accessorio può essere utilizzato per creare un'area superiore sotto a VVM S330.

Parte n. 067 152

## RELÈ AUSILIARIO HR 10

Il relè ausiliario HR 10 viene utilizzato per il controllo di carichi esterni monofase e trifase come bruciatori a gasolio, resistenze integrate e pompe.

Parte n. 067 309

## MODULO DI COMUNICAZIONE PER L'ELETTRICITÀ SOLARE EME 20

EME 20 è utilizzato per consentire la comunicazione e il controllo tra inverter per le celle solari di NIBE e VVM S330.

Parte n. 057 215

## RISCALDAMENTO PISCINA POOL 310<sup>1</sup>

POOL 310 è un accessorio che consente il riscaldamento della piscina con VVM S330.

Parte n. 067 247

<sup>1</sup> L'accessorio richiede l'installazione dell'unità esterna NIBE.

## UNITÀ AMBIENTE RMU S40

L'unità ambiente è un accessorio con un sensore ambiente incorporato, che consente l'esecuzione di controllo e monitoraggio di VVM S330 in una parte diversa dell'abitazione rispetto a dove è stato posizionato.

Parte n. 067 650

## PACCHETTO SOLARE NIBE PV

NIBE PV è un sistema modulare comprendente pannelli solari, componenti di assemblaggio e inverter, utilizzato per produrre elettricità propria.

## SCHEDA ACCESSORI AXC 40

Questo accessorio consente il collegamento e il controllo di riscaldamento supplementare con miscelatrice, riscaldamento supplementare con controllo incrementale o pompa di circolazione esterna.

Parte n. 067 060

## ACCESSORI WIRELESS

È possibile collegare accessori wireless a VVM S330, ad es. sensori ambiente, di umidità, CO<sub>2</sub>.

Per maggiori informazioni, oltre a un elenco completo di tutti gli accessori wireless disponibili, vedere [myuplink.com](http://myuplink.com).

## ACCUMULO INERZIALE UKV

Un serbatoio di accumulo è un serbatoio di accumulo idoneo per il collegamento a una pompa di calore o un'altra fonte di riscaldamento esterna e può avere diverse applicazioni.

### UKV 40

Parte n. 088 470

### UKV 100

Parte n. 088 207

### UKV 200

Parte n. 080 300

### UKV 300

Parte n. 080 301

### UKV 500

Parte n. 080 114

### UKV 200

#### Raffrescamento

Parte n. 080 321

### UKV 300

#### Raffrescamento

Parte n. 080 330

## ARMADIO SUPERIORE TOC 30

Armadio superiore che nasconde eventuali tubi/condotti di ventilazione.

### Altezza 245 mm

Parte n. 067 517

### Altezza 345 mm

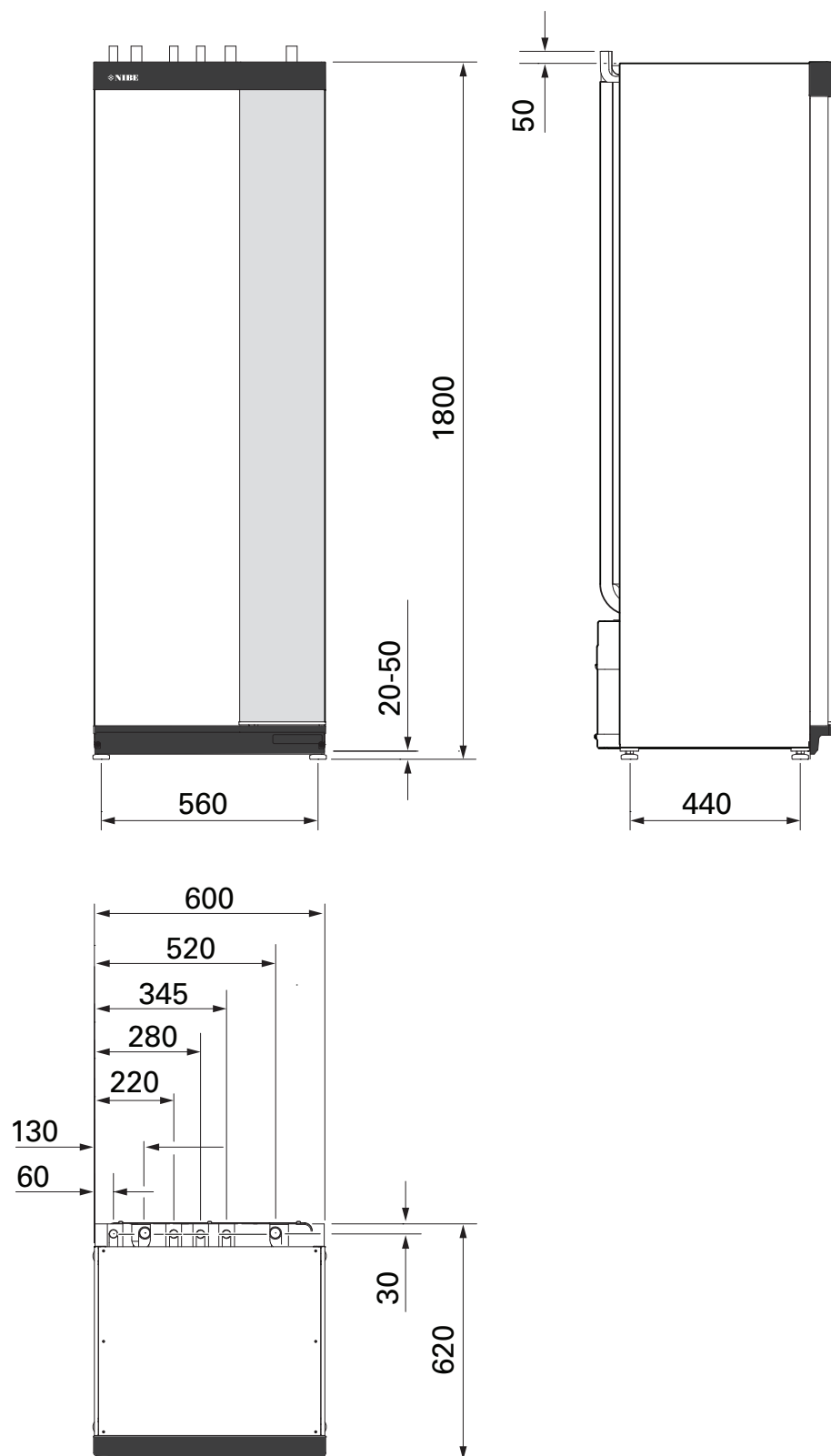
Parte n. 067 518

### Altezza 385-635 mm

Parte n. 067 519

# Dati tecnici

## Dimensioni



## Dimensioni, unità interna

## Specifiche tecniche

Tensione		1 x 230 V	3 x 400 V
<b>Dati elettrici</b>			
Potenza max, resistenza elettrica integrata (impostazione di fabbrica)	kW	7 (7)	9 (9)
Tensione nominale		230 V ~ 50 Hz	400 V 3N ~ 50 Hz
Corrente operativa massima	A	30,1	13,5
Fusibile	A	32	16
Potenza, pompa del mezzo riscaldante (GP1)	W	2 - 75	2 - 75
Potenza, pompa di carico dell'acqua calda (GP8)	W	2 - 45	2 - 45
Classe di protezione		IPX1B	
Apparecchiatura conforme a IEC 61000-3-12			
A scopi di progettazione di collegamento, conforme con i requisiti tecnici IEC 61000-3-3			
<b>WLAN</b>			
Potenza max 2,412 - 2,484 GHz	dbm	11	
<b>Unità wireless</b>			
Potenza max 2,405 - 2,480 GHz	dbm	4	
<b>Circuito del fluido termovettore</b>			
Pressione massima del circuito lato impianto	MPa (bar)	0,3 (3)	
Pressione minima del circuito del mezzo riscaldante	MPa (bar)	0,05 (0,5)	
Pressione di stacco, mezzo riscaldante	MPa (bar)	0,25 (2,5)	
Temperatura max. del mezzo riscaldante	°C	70	
<b>Collegamenti idraulici</b>			
Ø est. fluido termovettore	mm	22	
Ø est. raccordo dell'acqua calda	mm	22	
Ø est. raccordo dell'acqua fredda	mm	22	
Ø est. raccordi della pompa di calore	mm	22	
<b>Sezione acqua calda e riscaldamento</b>			
Serbatoio di stoccaggio del volume, acqua calda	litri	140	
Volume, interno totale	litri	192	
Accumulo inerziale volume	litri	52	
Pressione massima consentita nello scambiatore di calore, acqua calda	MPa (bar)	1,0 (10)	
Pressione minima consentita nello scambiatore di calore, acqua calda	MPa (bar)	0,01 (0,1)	
<b>Capacità di riscaldamento dell'acqua calda a norma EN16147</b>			
Volume rubinetto 40 °C (modalità comfort media) <sup>1</sup>	litri	240	
<b>Dimensioni e peso</b>			
Larghezza	mm	600	
Profondità	mm	620	
Altezza <sup>2</sup>	mm	1.800	
Altezza richiesta del soffitto <sup>3</sup>	mm	1.930	
Peso	kg	115	118
Protezione anti-corrosione nello scambiatore di calore, acqua calda		Inossidabile	
<b>Parte n.</b>			
Parte n.		069 249	069 250

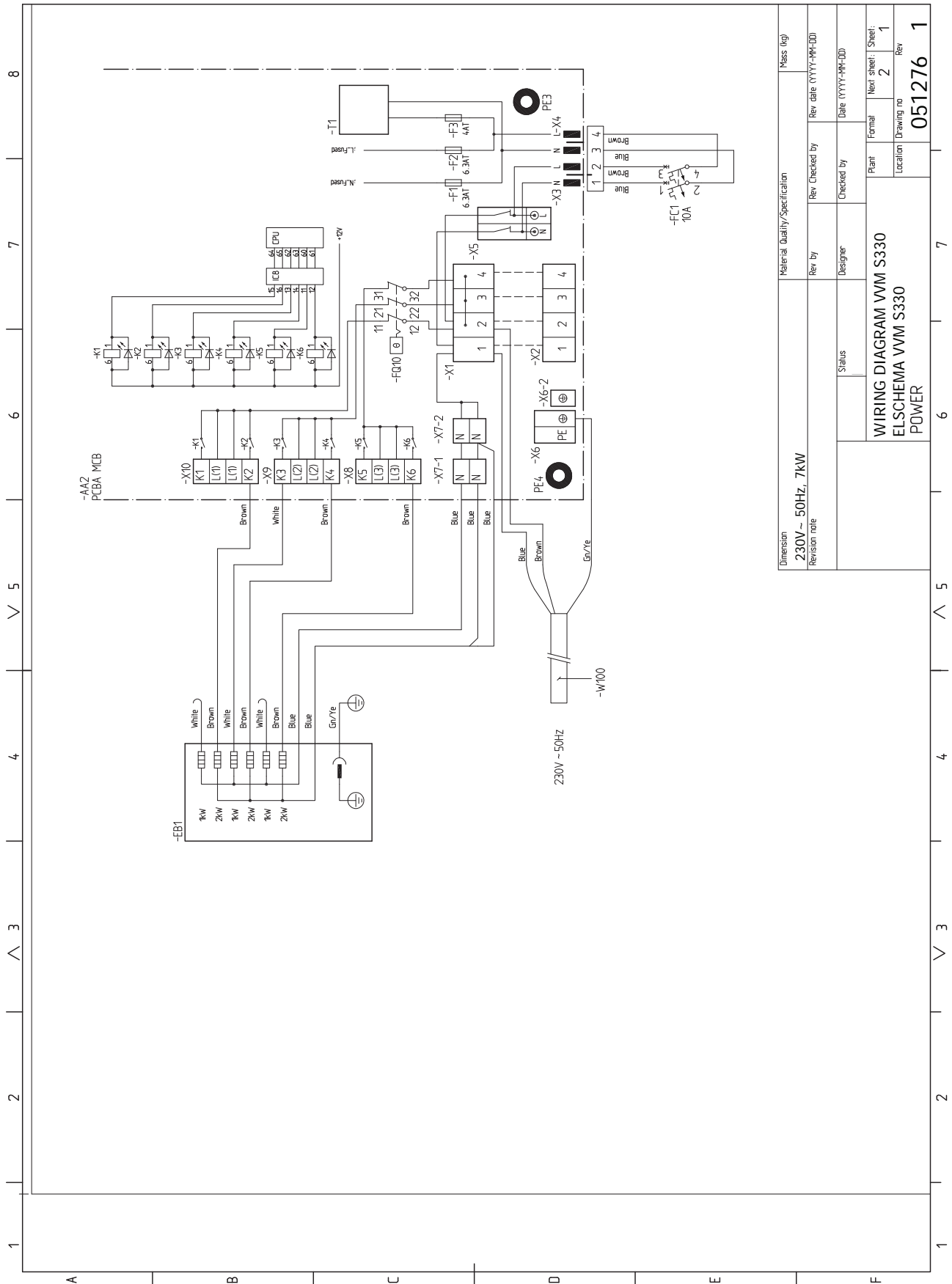
<sup>1</sup> Questo si applica alla portata del rubinetto di 10 l/min.

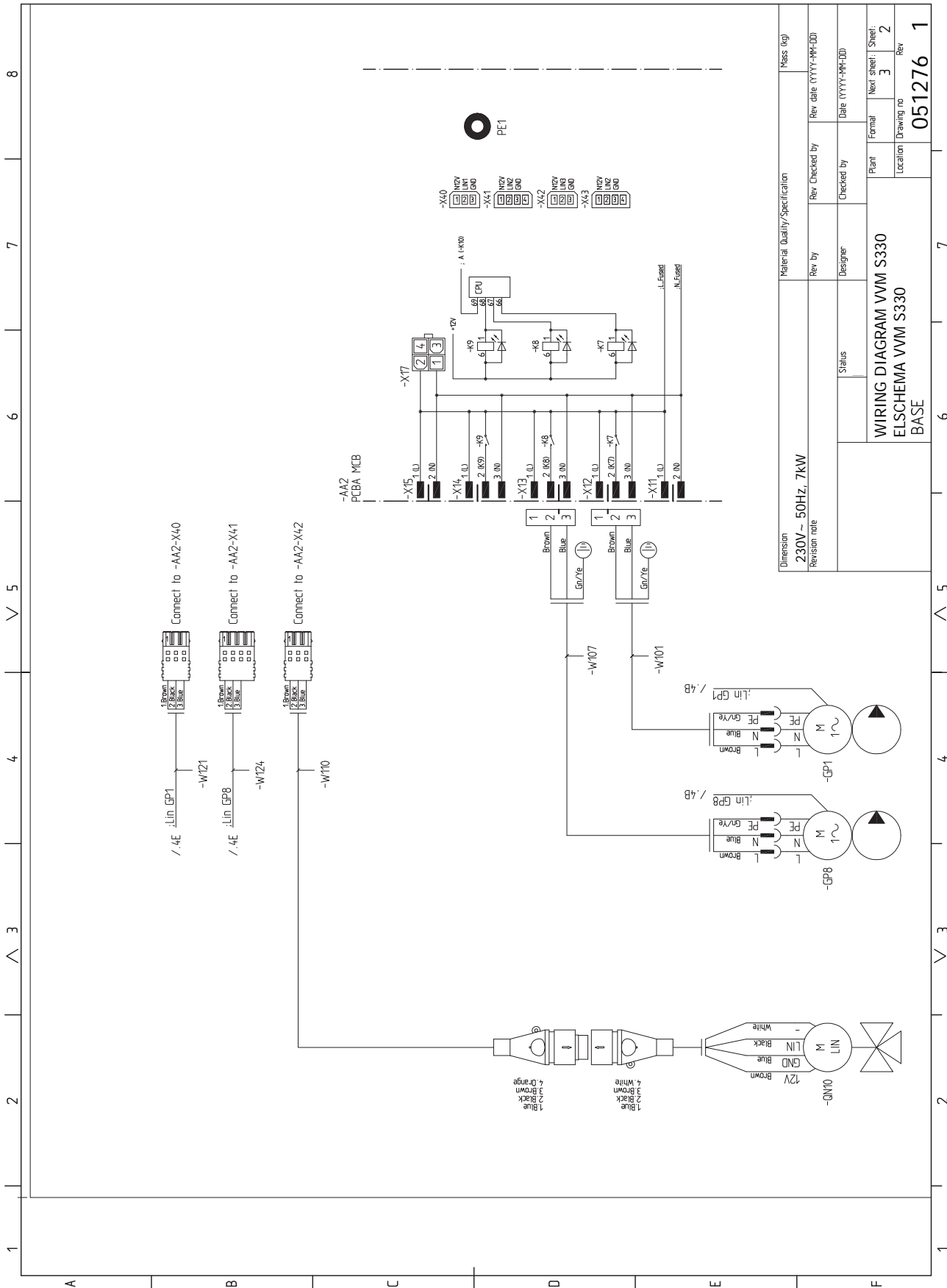
<sup>2</sup> La valvola filtro a sfera inclusa (QZ2) ha un'altezza di 120 mm. VVM S330 1x230 V ha una valvola di non ritorno inclusa (RM1) e una valvola del filtro a sfera (QZ2) che, insieme, hanno un'altezza di 190 mm.

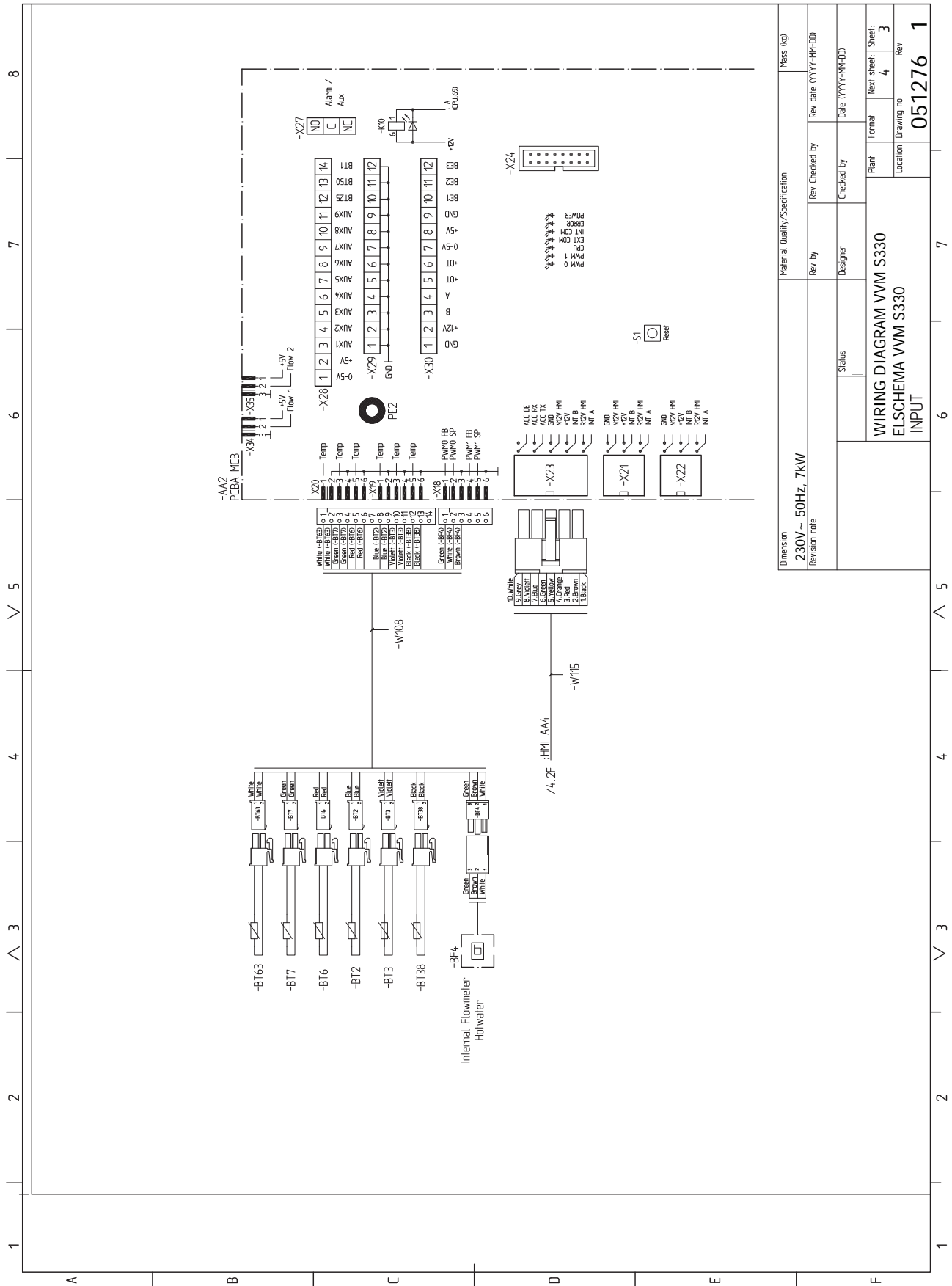
<sup>3</sup> Con i piedi rimossi, l'altezza è di circa 1.940 mm.

# Scheda del circuito elettrico

1X230 V

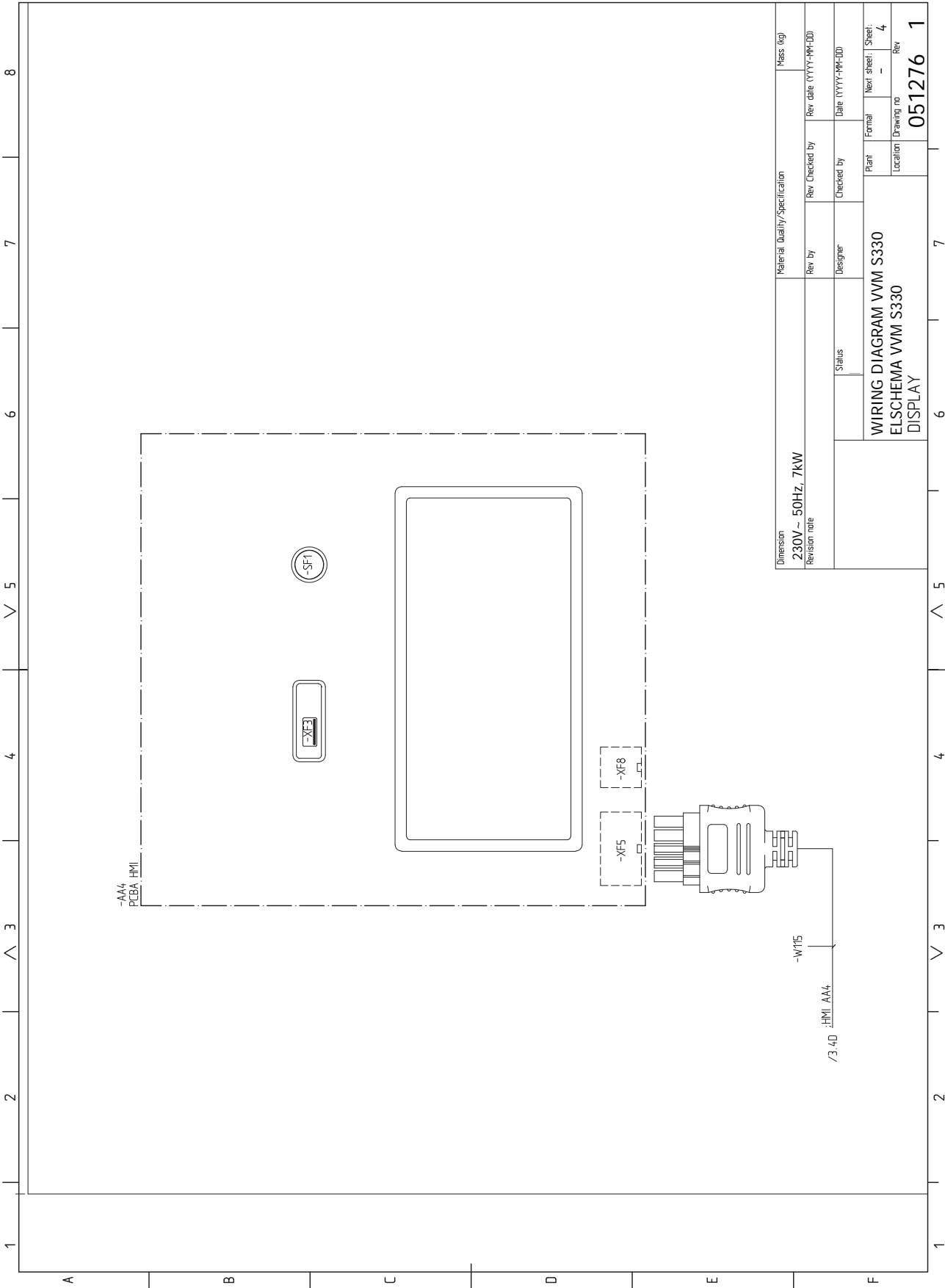






Dimension		Material Quality/Specification		Mass (kg)	
230V ~ 50Hz, 7kW					
Revision note		Rev by	Rev Checked by	Rev date (YYYY-MM-DD)	
		Designer	Checked by	Date (YYYY-MM-DD)	
		Status		Plant	Next sheet / Sheet
				Location	4 / 3
				Drawing no	051276
				Rev	1

**WIRING DIAGRAM VVM S330  
ELSCHEMA VVM S330  
INPUT**

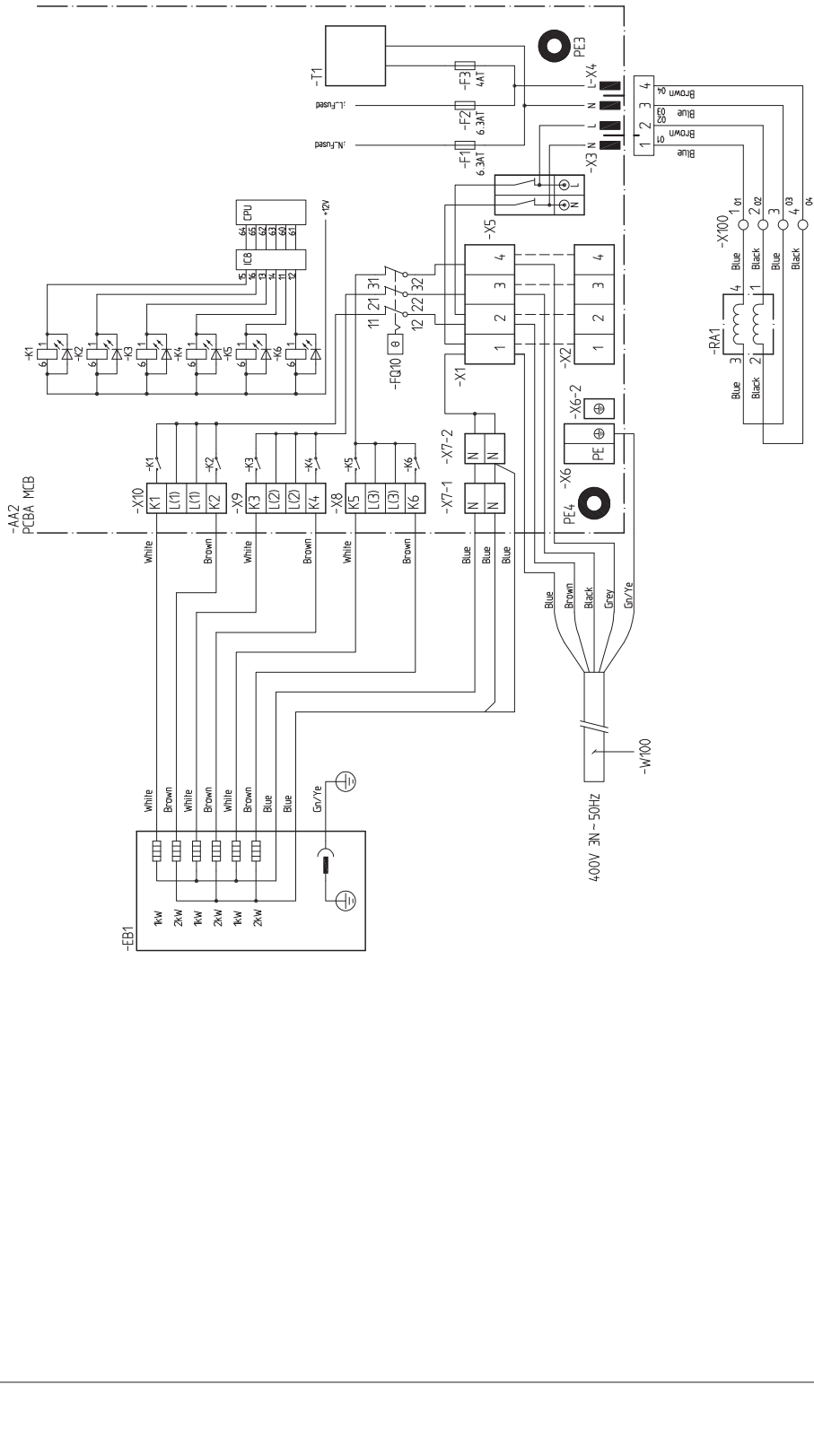


Dimension	Material Quality/Specification		Mass (kg)
230V ~ 50Hz, 7kW	Rev by	Rev Checked by	Rev date (YYYY-MM-DD)
Revision note	Designer	Checked by	Date (YYYY-MM-DD)
	Status		
WIRING DIAGRAM VVM S330		Plant	Formal
ELSHEMA VVM S330		Location	Next sheet   Sheet: 4
DISPLAY		Drawing no	Rev
			051276 1



1 2 3 4 5 6 7 8

A B C D E F



Dimension		Material Quality/Specification		Mass (kg)	
400V 3N- 50HZ, 9kW					
Revision note		Rev by	Rev Checked by	Rev date (YYYY-MM-DD)	
		Status	Designer	Checked by	Date (YYYY-MM-DD)
			Formal	Formal	Next sheet: Sheet
			Location	Location	Drawing no
					Rev
					051277
					2
					2

WIRING DIAGRAM VVM S330  
ELSCHEMA VVM S330  
POWER

1 2 3 4 5 6 7 8

A

B

C

D

E

F

1

2

3

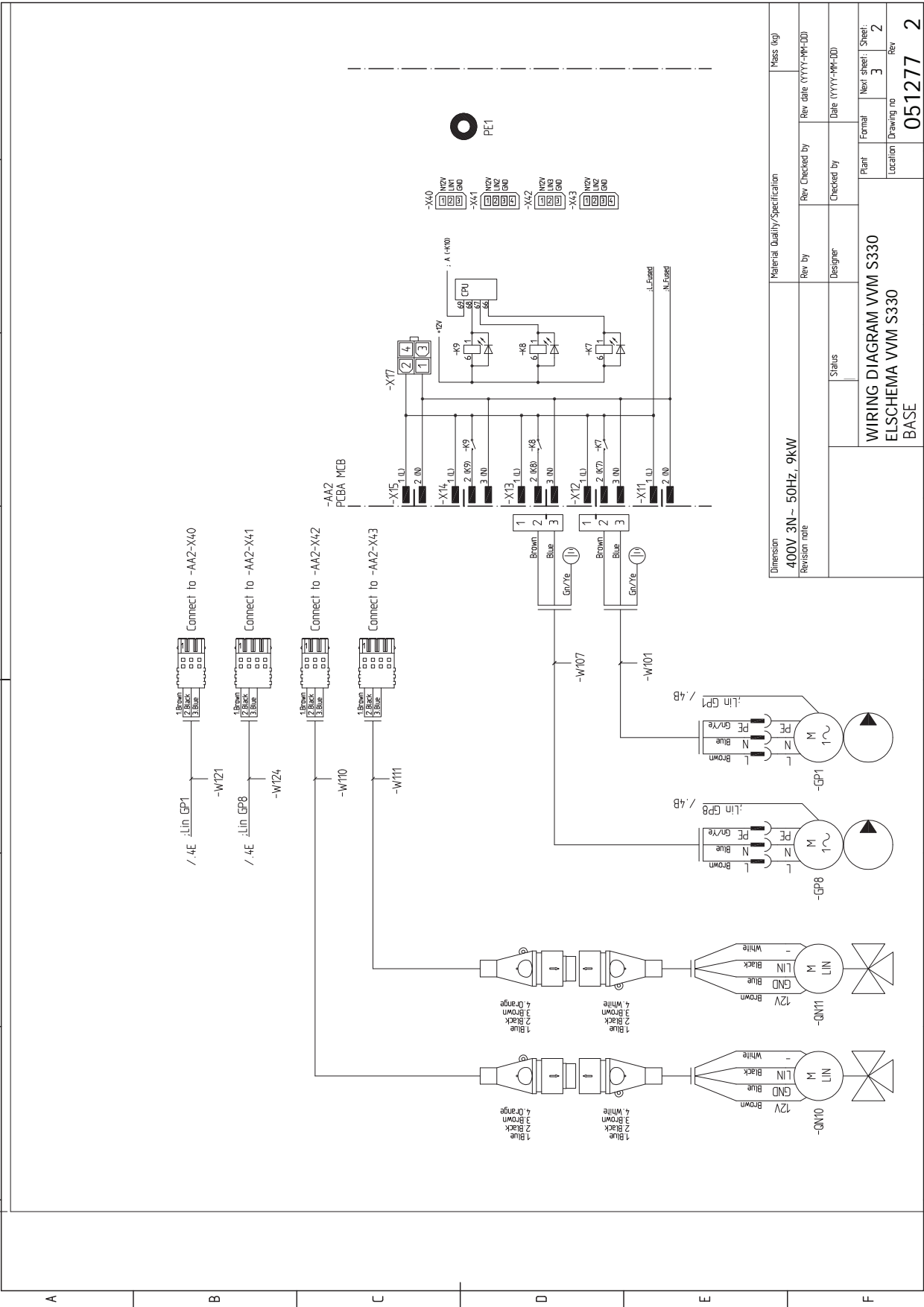
4

5

6

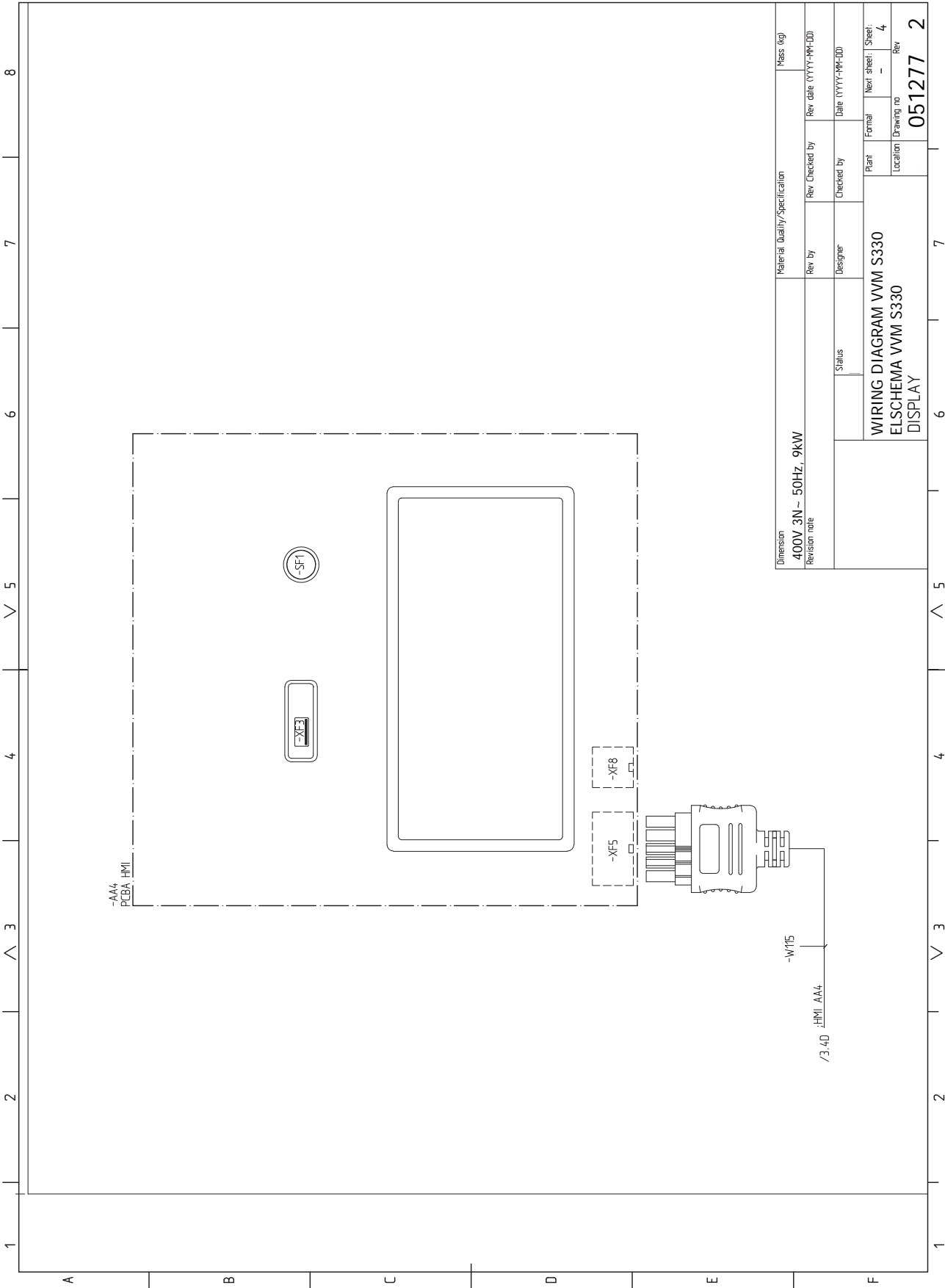
7

8



Material Quality/Specification		Mass (kg)	
Dimension	400V 3N~ 50HZ, 9KW	Rev by	Rev date (YYYY-MM-DD)
Revision note		Designer	Date (YYYY-MM-DD)
Status		Plant	Next sheet / Sheet
WIRING DIAGRAM VVM S330		Location	Drawing no
ELSHEMA VVM S330		Rev	051277
BASE		Rev	2





Dimension		Material Quality/Specification		Mass (kg)
400V 3N~ 50Hz, 9KW				
Revision note		Rev by	Rev Checked by	Rev date (YYYY-MM-DD)
		Designer	Checked by	Date (YYYY-MM-DD)
		Status		
		Plant	Formal	Next sheet   Sheet:
		WIRING DIAGRAM VVM S330		—   4
		ELSICHEMA VVM S330		Location
		DISPLAY		Drawing no
				051277
				Rev
				2

# Indice

## A

- Accessori, 65
- Acqua fredda e calda, 15
  - Collegamento dell'acqua fredda e calda, 15
- Aggiunta elettrica: potenza massima, 26
  - Livelli di potenza della resistenza elettrica integrata, 26
- Allarme, 62
- Alternative di collegamento
  - Due o più sistemi di climatizzazione, 16
- Alternative di installazione, 16
  - Bollitore con resistenza elettrica integrata, 16
  - Collegamento del ricircolo dell'acqua calda, 16
- Area di installazione, 6
- Avviamento e ispezione, 30
  - Velocità della pompa, 31

## C

- Circuito lato impianto, 15
- Collegamenti, 20
- Collegamenti elettrici, 18
  - Aggiunta elettrica: potenza massima, 26
  - Collegamenti, 20
  - Collegamenti esterni, 21
  - Collegamento degli accessori, 23
  - Collegamento dei sensori, 21
  - Collegamento dell'alimentazione, 20
  - Collegamento della tensione di funzionamento esterna per il sistema di controllo, 20
  - comunicazione, 23
  - Controllo delle tariffe, 20
  - Impostazioni, 26
  - Misuratore energetico esterno, 22
  - Monitoraggio della carica, 22
  - Opzioni di collegamento esterno, 24
  - Sensore ambiente, 21
  - Sensore della temperatura di mandata esterno, 21
  - Sensore esterno, 21
  - Tensione di alimentazione, 20
  - Unità esterne, 23
- Collegamenti esterni, 21
- Collegamenti idraulici, 12
  - Acqua fredda e calda
    - Collegamento dell'acqua fredda e calda, 15
  - Aspetti generali sui raccordi dei tubi, 12
  - Giunto del tubo, mezzo riscaldante, 14
  - Raffrescamento, 15
  - Utilizzo senza pompa di calore, 15
  - Volumi del boiler e del radiatore, 12
- Collegamento degli accessori, 23
- Collegamento dei sensori, 21
- Collegamento dei sensori di corrente, 22
- Collegamento dell'alimentazione, 20
- Collegamento della tensione di funzionamento esterna per il sistema di controllo, 20
- Collegamento del ricircolo dell'acqua calda, 16
- Collegamento del sistema di climatizzazione, 15
- Collegamento elettrico, 18
  - Aspetti generali, 18
- Componenti fornite, 7
- Comunicazione, 23
- Consegna e maneggio, 6
  - Area di installazione, 6
  - Componenti fornite, 7
  - Montaggio, 6

Trasporto, 6

- Consegna e movimentazione
  - Rimozione delle coperture, 8
- Controllo, 34
  - Controllo: introduzione, 34
  - Controllo: introduzione, 34
  - Controllo: menu
    - Menu 1: clima interno, 38
    - Menu 2 – Acqua calda, 43
    - Menu 3 – Info, 44
    - Menu 4 – Il mio sistema, 45
    - Menu 5 – Collegamento, 49
    - Menu 6 – Programmazione, 50
    - Menu 7 – Manutenzione, 52
- Controllo delle tariffe, 20

## D

- Dati del sensore della temperatura, 60
- Dati tecnici, 67–68
  - Dati tecnici, 68
  - Dimensioni, 67
  - Schema elettrico, 69
- Dimensioni, 67
- Disturbi al comfort, 62
  - Allarme, 62
  - Gestione allarmi, 62
  - Risoluzione dei problemi, 62
- Disturbo al comfort
  - Menu info, 62

## G

- Gestione allarmi, 62
- Giunto del tubo, mezzo riscaldante, 14
- Giunzioni dei tubi
  - Circuito lato impianto, 15
- Guida all'avviamento, 30

## I

- Impianti di climatizzazione e zone, 37
  - Controllo - Introduzione, 37
- Impianto di climatizzazione, 15
- Impostazione della curva di raffreddamento/riscaldamento, 31
- Impostazioni, 26
  - Modalità emergenza, 27
- Informazioni di sicurezza, 4
  - Marcatura, 4
  - Numero di serie, 4
  - Simboli, 4
- Informazioni importanti, 4
  - Informazioni di sicurezza, 4
  - Ispezione dell'impianto, 5
  - Marcatura, 4
  - Simboli, 4
  - Unità esterne compatibili, 5
- Interventi di manutenzione, 59
  - Dati del sensore della temperatura, 60
  - Modalità standby, 59
  - Modbus TCP/IP, 61
  - Scarico del sistema di climatizzazione, 59
  - Uscita di servizio USB, 60
- Ispezione dell'impianto, 5

## L

- Legenda, 13

## **M**

- Manutenzione, 59
  - Interventi di manutenzione, 59
- Marchatura, 4
- Menu 1: clima interno, 38
- Menu 2 - Acqua calda, 43
- Menu 3 - Info, 44
- Menu 4 - Il mio sistema, 45
- Menu 5 - Collegamento, 49
- Menu 6 - Programmazione, 50
- Menu 7 - Manutenzione, 52
- Menu guida, 35
- Menu info, 62
- Messa in servizio e regolazione, 28
  - Avviamento e ispezione, 30
  - Guida all'avviamento, 30
  - Impostazione della curva di raffreddamento/riscaldamento, 31
  - Messa in servizio senza pompa di calore, 31
  - Preparazioni, 28
  - Riempimento e sfiato, 29
- Messa in servizio senza pompa di calore, 31
- Misuratore energetico esterno, 22
- Misure di servizio
  - Scarico dello scambiatore di calore, acqua calda, 59
- Modalità standby, 27, 59
- Modbus TCP/IP, 61
- Moduli esterni, 23
- Monitoraggio della carica, 22
- Montaggio, 6
- myUplink, 33

## **N**

- Navigazione
  - Menu Guida, 35
- Numero di serie, 4

## **O**

- Opzioni di collegamento esterno, 24
  - Possibili scelte per gli ingressi AUX, 24
  - Possibili scelte per l'uscita AUX (relè variabile privo di potenziale), 25

## **P**

- Possibili scelte per gli ingressi AUX, 24
- Possibili scelte per l'uscita AUX (relè variabile privo di potenziale), 25
- Preparazioni, 28

## **R**

- Raccordi dei tubi
  - Alternative di installazione, 16
  - Legenda, 13
  - Schema del sistema, 13
- Raccordi dei tubi e di ventilazione
  - Collegamento dell'impianto di climatizzazione, 15
  - Impianto di climatizzazione, 15
- Raffreddamento, 15
- Riempimento, 29
- Riempimento dello scambiatore di calore, acqua calda, 29
- Riempimento e sfiato, 29
  - Riempimento, 29
  - Riempimento dello scambiatore di calore, acqua calda, 29
  - Sfiatare l'impianto di climatizzazione, 29
- Rimozione delle coperture, 8
- Risoluzione dei problemi, 62

## **S**

- Scarico dello scambiatore di calore, acqua calda, 59
- Scarico del sistema di climatizzazione, 59

- Scheda del circuito elettrico, 69
- Schema del sistema, 13
- Sensore ambiente, 21
- Sensore della temperatura di mandata esterno, 21
- Sensore esterno, 21
- Sfiatare l'impianto di climatizzazione, 29
- Simboli, 4
- Struttura del modulo interno, 10
  - Collocazioni dei componenti, 10

## **T**

- Tensione di alimentazione, 20
- Trasporto, 6

## **U**

- Unità esterne compatibili, 5
- Uscita di servizio USB, 60
- Utilizzo senza pompa di calore, 15

## **V**

- Velocità della pompa, 31

# Informazioni di contatto

## **AUSTRIA**

KNV Energietechnik GmbH  
Gahberggasse 11, 4861 Schörfling  
Tel: +43 (0)7662 8963-0  
mail@knv.at  
knv.at

## **FINLAND**

NIBE Energy Systems Oy  
Juurakkotie 3, 01510 Vantaa  
Tel: +358 (0)9 274 6970  
info@nibe.fi  
nibe.fi

## **GREAT BRITAIN**

NIBE Energy Systems Ltd  
3C Broom Business Park,  
Bridge Way, S41 9QG Chesterfield  
Tel: +44 (0)330 311 2201  
info@nibe.co.uk  
nibe.co.uk

## **POLAND**

NIBE-BIAWAR Sp. z o.o.  
Al. Jana Pawla II 57, 15-703 Bialystok  
Tel: +48 (0)85 66 28 490  
biawar.com.pl

## **CZECH REPUBLIC**

Družstevní závody Dražice - strojírna  
s.r.o.  
Dražice 69, 29471 Benátky n. Jiz.  
Tel: +420 326 373 801  
nibe@nibe.cz  
nibe.cz

## **FRANCE**

NIBE Energy Systems France SAS  
Zone industrielle RD 28  
Rue du Pou du Ciel, 01600 Reyrieux  
Tél: 04 74 00 92 92  
info@nibe.fr  
nibe.fr

## **NETHERLANDS**

NIBE Energietechnik B.V.  
Energieweg 31, 4906 CG Oosterhout  
Tel: +31 (0)168 47 77 22  
info@nibenl.nl  
nibenl.nl

## **SWEDEN**

NIBE Energy Systems  
Box 14  
Hannabadsvägen 5, 285 21 Markaryd  
Tel: +46 (0)433-27 30 00  
info@nibe.se  
nibe.se

## **DENMARK**

Vølund Varmeteknik A/S  
Industrivej Nord 7B, 7400 Herning  
Tel: +45 97 17 20 33  
info@volundvt.dk  
volundvt.dk

## **GERMANY**

NIBE Systemtechnik GmbH  
Am Reiherpfahl 3, 29223 Celle  
Tel: +49 (0)5141 75 46 -0  
info@nibe.de  
nibe.de

## **NORWAY**

ABK-Qviller AS  
Brobekkveien 80, 0582 Oslo  
Tel: (+47) 23 17 05 20  
post@abkqviller.no  
nibe.no

## **SWITZERLAND**

NIBE Wärmetechnik c/o ait Schweiz AG  
Industriepark, CH-6246 Altishofen  
Tel. +41 (0)58 252 21 00  
info@nibe.ch  
nibe.ch

Per i paesi non menzionati in questo elenco, contattare NIBE Sweden o visitare il sito [nibe.eu](http://nibe.eu) per maggior informazioni.

NIBE Energy Systems  
Hannabadsvägen 5  
Box 14  
SE-285 21 Markaryd  
info@nibe.se  
nibe.eu

IHB IT 2314-1 631460

Questa è una pubblicazione NIBE Energy Systems. Tutte le illustrazioni, i dati e le specifiche sui prodotti sono basati su informazioni aggiornate al momento dell'approvazione della pubblicazione.

NIBE Energy Systems declina ogni responsabilità per tutti gli eventuali errori di stampa o dei dati contenuti in questa pubblicazione.

©2023 NIBE ENERGY SYSTEMS

